

6235A-C

MACHINE A GLACE SOFT ET FROZEN YOGURTS

Deux saveurs, modèle sur comptoir, contrôle digital, débits intensifs

A : Modèle avec Pompe



Congélation rapide

Échangeur de chaleur breveté à haute efficacité permettant une congélation rapide à faible consommation d'énergie

Contrôle numérique et affichage

Le contrôle par microprocesseur permet d'accéder numériquement aux paramètres du système et à des fonctions supplémentaires. L'interface numérique affiche des informations critiques telles que l'état du système, les températures, le nombre de distributions, les erreurs, etc.

Programmation automatique

Permet le lancement automatique des modes de fonctionnement sur la base de programmes prédéfinis

Mode veille

Maintient la température du produit dans les cuves et dans les cylindres de congélation en dessous de 4,4 ° C pendant la nuit

Mélangeurs de cuve

Maintiennent la consistance du produit et évitent sa séparation

Idéal pour les points de vente de capacité moyenne pour servir de la glace à l'italienne, yaourt glacé, gelato ou sorbet. Pleinement chargée avec toutes les options en standard. Petite empreinte pour économiser de l'espace sur le comptoir.

Soft Start System

Un démarrage lent du moteur réduit le bruit de l'équipement et la pression sur la transmission

Transmission à entraînement direct

Élimine les pièces mobiles consommables et augmente l'efficacité de transmission

Décongélation pour le nettoyage

Augmente l'efficacité pendant le nettoyage en chauffant le produit gelé sur le cylindre

Recongélation rapide

Activez immédiatement la recongélation pour qu'il atteigne la viscosité lorsqu'un service rapide est requis après une longue période d'inactivité.

Distribution à fermeture automatique

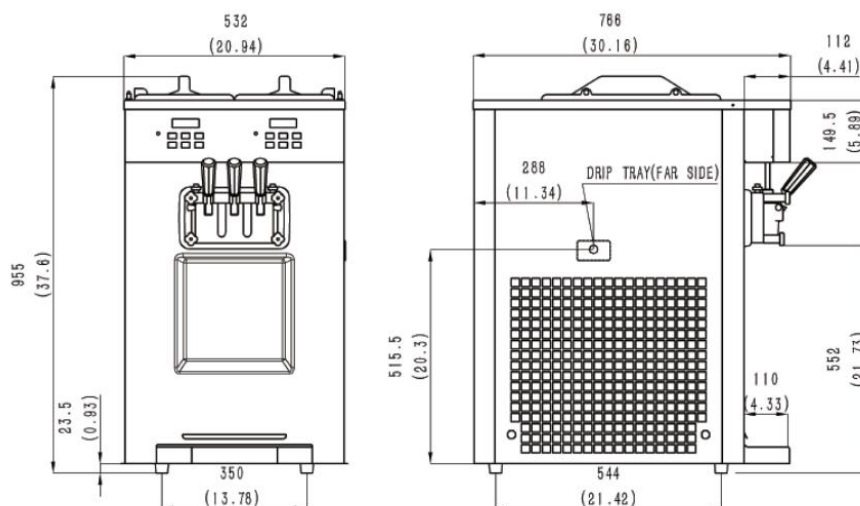
La vanne empêche automatiquement le débordement du produit après la distribution

Protections de sécurité

- Coupures à basse température et surcharge moteur pour protéger en cas de gel des cylindres
- Pressostat haute pression pour éviter la surchauffe du compresseur
- Surcharge thermique pour protéger contre la surchauffe du moteur

6235A-C

MACHINE A GLACE SOFT ET FROZEN YOGURTS



CARACTERISTIQUES GENERALES

Parfums	2 + Mélange des deux
Cylindres de congélation	2 X 1.7L
Trémies mélangeurs	2 X 12L
Capacité de sortie	450 cornets/h
Espacement	152mm à l'arrière

Poids Kg (Gravité)

Net	186
Brut	200
Volume	0.62 m3

Dimensions	Net	Brut
Largeur	532	620
Profondeur	766	930
Hauteur	955	1070

Electricité	Protection circuit	Intensité max.	Puissance (kW)
220-240/50/1	30	20	3.0
208-230/60/1	30	22	3.0

AUTRES CARACTERISTIQUES

Régulation	2, Digital
Cuves réfrigérées	<input checked="" type="checkbox"/>
Mélangeurs de cuve	<input checked="" type="checkbox"/>
Affichage de la température	<input checked="" type="checkbox"/>
Mode veille	<input checked="" type="checkbox"/>
Fermeture automatique	<input checked="" type="checkbox"/>
Contrôle de la vitesse	<input checked="" type="checkbox"/>
Indicateur lumineux de niveau faible	<input checked="" type="checkbox"/>
Alarme de niveau faible	<input checked="" type="checkbox"/>
Protection basse température	<input checked="" type="checkbox"/>
Protection ampérage du moteur	<input checked="" type="checkbox"/>
Protection haute pression	<input checked="" type="checkbox"/>
Protection surcharge thermique	<input checked="" type="checkbox"/>