



Caractéristiques techniques AP-600-NPO/APA-600-NPO

- Dimensions intérieures : L622 x P545 x H1603 mm
- Intérieur PS blanc
- Isolation 50 mm de polyuréthane à base d'eau
- Extérieur Tôle plastifiée (Skinplate) (AP 600 N PO) | - Acier inoxydable (APA 600 NPO)
- Isolation en polyuréthane à base d'eau de 60 mm
- Refroidissement ventilé
- Dégivrage automatique
- Étagères amovibles Acier plastifié 4 GN 2/1 (650x530mm)
- Porte opaque réversible
- Porte avec retour automatique
- Serrure standard
- 4 glissières

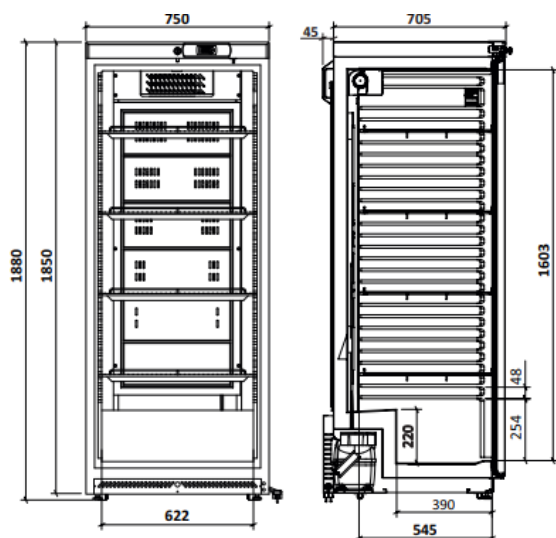


AP-600-NPO



APA-600-NPO

Code Code	Modele Model	Largeur Width	Profondeur Depth	Longueur Height	VOLUME Lt Volume	Poids Kg Weight	Puissance Power	Tension Tension Freq.	Consommation Consumption	Etagères Shelves	Thermostat Thermostat	Gaz Gas
800140_1100	AP 600 NPO	750mm	705(+45)mm	1880mm	466	100 116	330W	230V - 50Hz	473 kwh/ano kwh/year	4	Digital	R 290
800142_1000	APA 600 NPO	750mm	705(+45)mm	1880mm	466	100 116	330W	230V - 50Hz	473 kwh/ano kwh/year	4	Digital	R 290



Modelo Model	Material Material	Classe Climática Climate Class	Classe Energética Energy Class
AP-600-NPO	Skinplate	4	B
APA-600-NPO	Inox	4	B