

ARMOIRES PATISSIERES

Modèles APR-APRV-APC

1 ou 2 portes 600x400

CARACTERISTIQUES TECHNIQUES

- Extérieur inox AISI-304 18/10 (sauf partie arrière)
- Intérieur inox AISI-304 18/10 avec angles arrondis et fond embouti
- Eclairage intérieur LED
- Compresseur hermétique ventilé
- Arrêt de la ventilation à l'ouverture de porte
- 230V/1/50 (60 Hz sur demande, PVP +5%)
- Armoires portes vitrées négatives triple vitrage
- Pieds en acier inox réglables en hauteur 135 à 200 mm
- Isolation en polyuréthane injecté, densité 40 Kg/m³, zéro GWP et zéro ODP
- Serrure de série
- Thermostat électronique avec afficheur digital, dégivrages optimisés, alarme pour porte ouverte et pour haute et basse température de condensation, spécial économie d'énergie
- Conditions de travail APRV : 32°C et APR : 40°C

- Dotations :

APRV : Porte vitrée avec double vitrage

APR/APRV-55 : Livrée avec 3 clayettes inox 600x400 et avec 17 jeux de glissières inox, réglables en hauteur

Modèles 750 et 1002 : Livrée avec 20 jeux de glissières inox par porte réglables en hauteur



Référence	Température °C	Largeur (mm)	Profondeur (mm)	Hauteur (mm)	Capacité (L)	Voltage	Gaz	Puissance frigorifique(W)	Consommation (W)	CCE2015/1094 EN16825	CCE2015/1094 EN16825
APR-55	0°C/+8°C	540	730	2075	409	230V-50Hz	R134a*	304	295	E	5 40°C 40%
							R290	271	201	E	5 40°C 40%
APRV-55	0°C/+8°C	540	730	2075	409	230V-50Hz	R134a*	304	308	-	4 30°C 55%
							R290	271	213	-	4 30°C 55%
APR-750	-2°C/+8°C	680	850	2130	645	230V-50Hz	R134a*	245	253	E	5 40°C 40%
							R290	502	243	C	5 40°C 40%
APC-750	-20°C/-15°C	680	850	2130	645	230V-50Hz	R290	606	553	E	4 30°C 55%
							R449A*	452	660	E	4 30°C 55%
APR-1002	-2°C/+8°C	1370	850	2130	1404	230V-50Hz	R134a*	485	442	E	5 40°C 40%
							R290	845	373	D	5 40°C 40%
APC-1002	-20°C/-15°C	1370	850	2130	1404	230V-50Hz	R290	907	952	E	4 30°C 55%
							R449A*	1042	991	E	4 30°C 55%

* Non disponible pour le marché européen

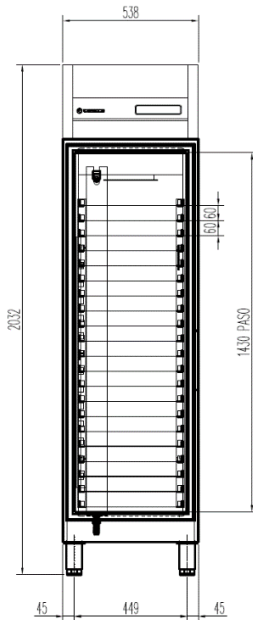


FABRICATION ESPAGNOLE

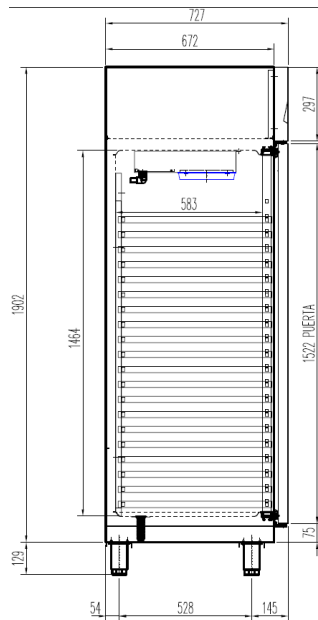
OPTIONS

- Clayette inox pâtisseries 600x400
- Jeu de glissières en L (pour modèles 55)
- Jeu de 2 glissières pâtisseries en L pour modèles 750 et 1002
- Jeu de glissières pour APR/APRV-55
- Kit 4 roulettes (dont 2 sans frein) ou 6 roulettes (dont 3 sans frein)
- Arrière inox armoire 1 porte ou 2 portes
- Pédale (par porte)
- Variateur LED et changement de couleur (par porte)
- Changement de gaz sur modèles positifs (R290 → R134a)
- Changement de gaz sur modèles négatifs (R290 → R449A)

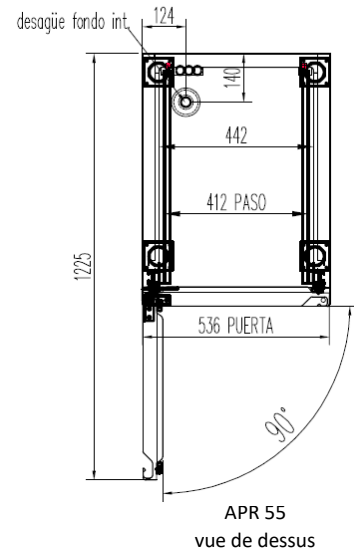
SCHEMAS TECHNIQUES



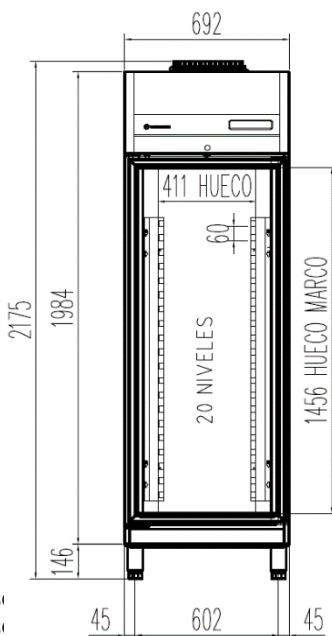
APR 55
vue de face



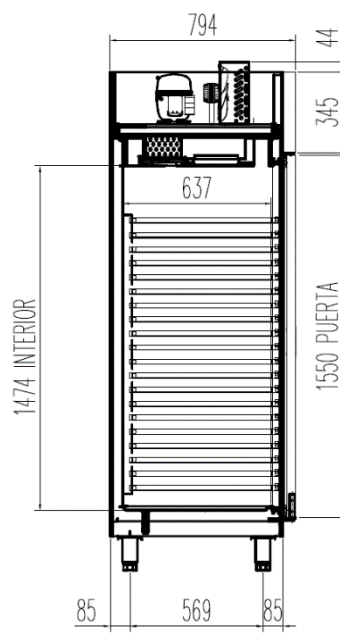
APR 55
vue de profil



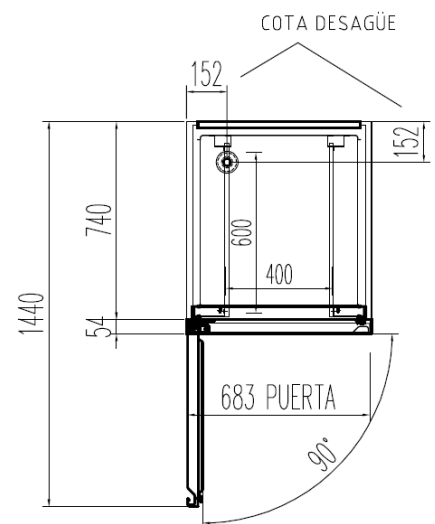
APR 55
vue de dessus

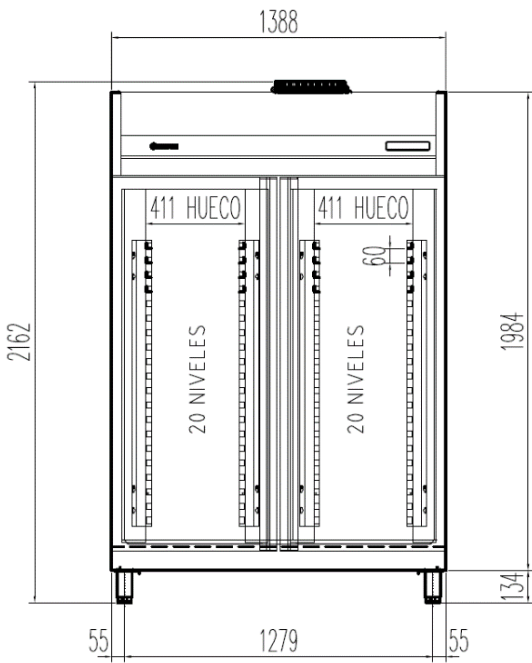


APR/APC 750

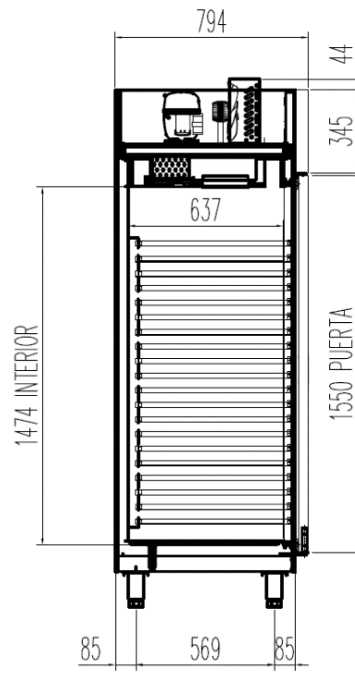


APR/APC 750

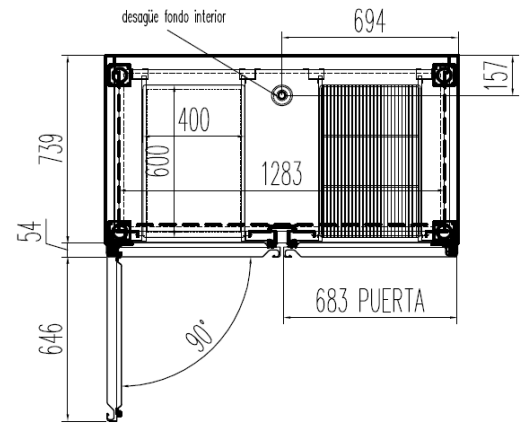




APR/APC 1002
 vue de face



APR/APC 1002
 vue de profil



APR/APC 1002
 vue de dessus