

## VITRINETTES A TAPAS

Modèles BCL, BCLD, BCC et BCCD  
AVEC FOND PLAT OU FOND EMBOUTI



### CARACTERISTIQUES TECHNIQUES

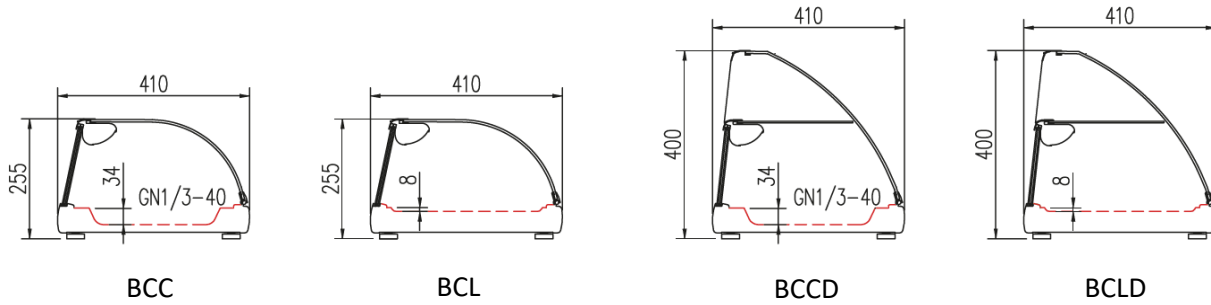
- **BCC - BCCD** : intérieur avec fond embouti pour accueillir des bacs GN 1/3-40 compris
- **BCL - BCLD** : intérieur avec fond plat pour accueillir des plats (non inclus)(non compatible avec bacs GN)
- Extérieur inox AISI-304 18/10
- Intérieur inox AISI-304 18/10 avec fond embouti
- 230/1/50 (60hz sur demande : PVP +5%)
- Lumière LED intérieure
- Livrée sur tampons réglables
- Dessus vitre courbe en verre securit
- Portes coulissantes transparentes à l'arrière
- Etagère non réfrigérée pour modèles BCCD et BCLD
- Compresseur hermétique avec condenseur ventilé
- Isolation polyuréthane épaisseur 60 mm, densité 40kg/m<sup>3</sup> sans effet GWP ou ODP
- Réglage de la température et vidange par thermostat électronique avec afficheur digital
- Conditions de travail +4°C à +8°C, 32°C ambiant

	Dimensions ext. (LxPxH mm)	Dimensions intérieures (mm)	Bacs GN 1/3-40 mm inclus	Puissance frigo. (W)	Consommation (W)	Gaz
<b>DESSUS VITRE COURBE (hauteur 255 mm)</b>						
<b>BCC-4</b>	1050x410x255	-	4	190	138	R290
<b>BCC-6</b>	1400x410x255	-	6		143	
<b>BCC-8</b>	1755x410x255	-	8		145	
<b>BCL-4</b>	1050x410x255	300 x 675	-		138	
<b>BCL-6</b>	1400x410x255	300 x 1030	-		143	
<b>BCL-8</b>	1755x410x255	300 x 1380	-		145	
<b>AVEC 1 ETAGERE (hauteur 400 mm)</b>						
<b>BCCD-6</b>	1400x410x400	-	6	190	143	R290
<b>BCCD-8</b>	1750x410x400	-	8		145	
<b>BCLD-6</b>	1400x410x400	300x1030	-		143	
<b>BCLD-8</b>	1750x410x400	300x1380	-		145	

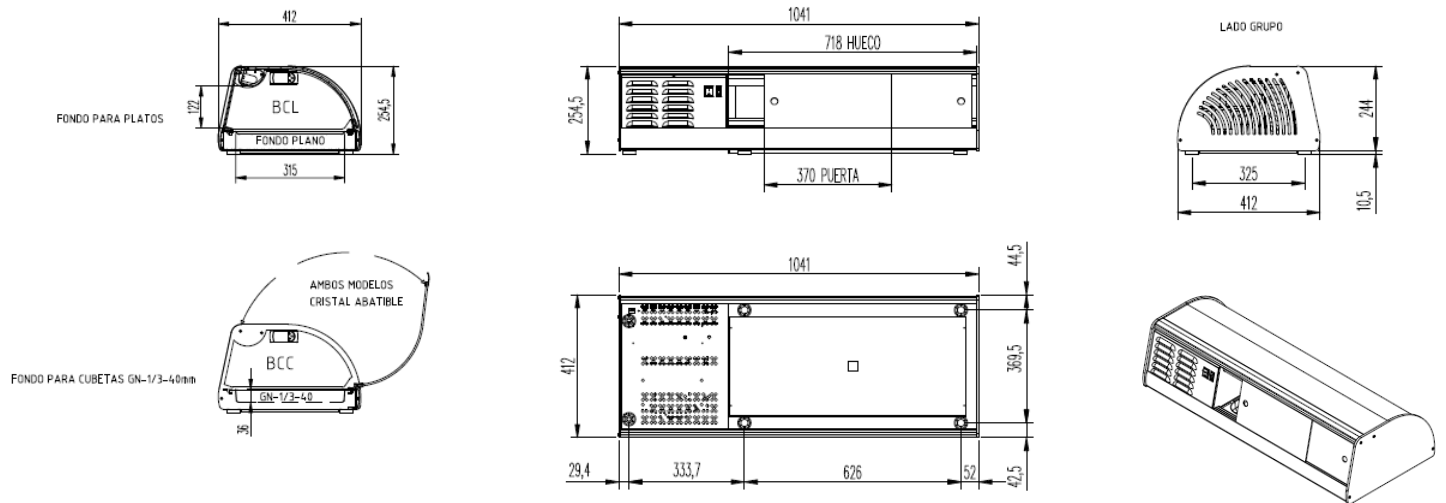


FABRICATION ESPAGNOLE

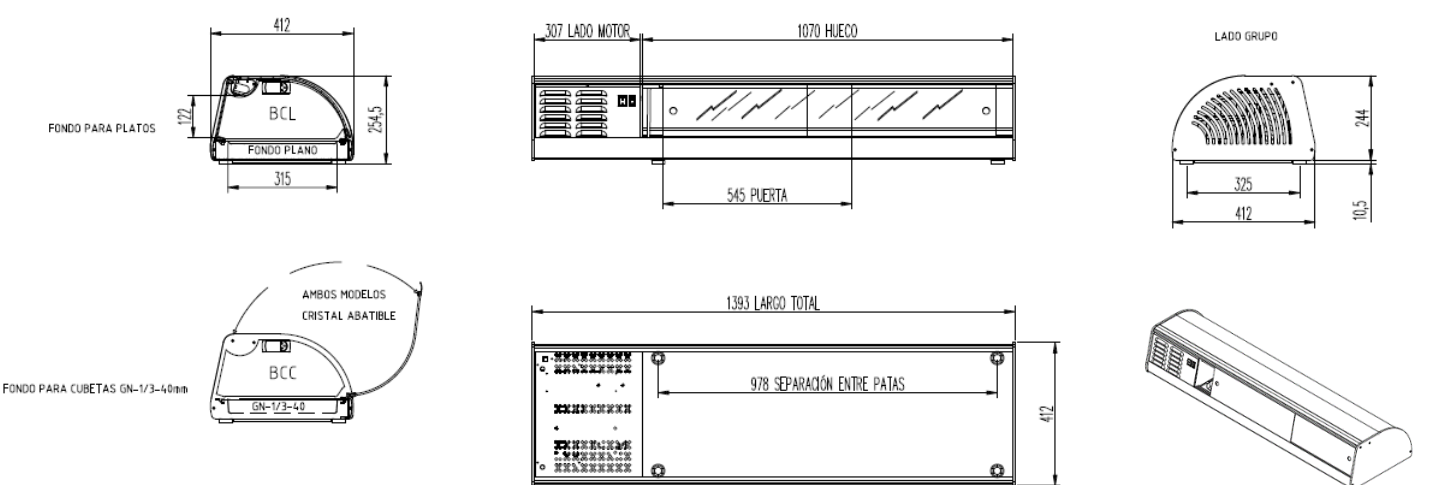
**SCHEMAS TECHNIQUES**



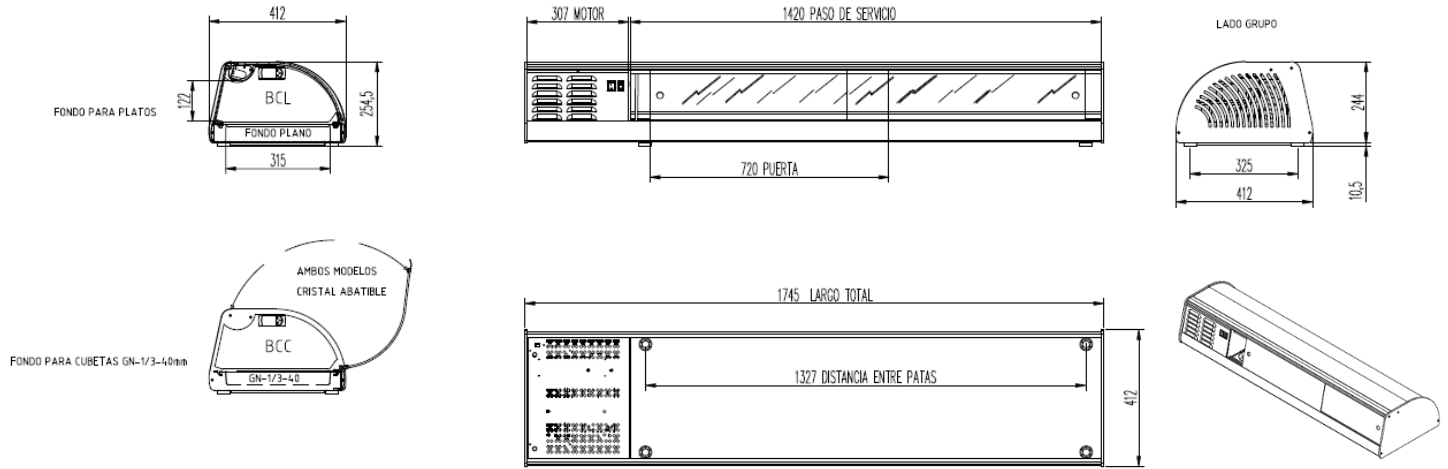
**BCC-BCL-4**



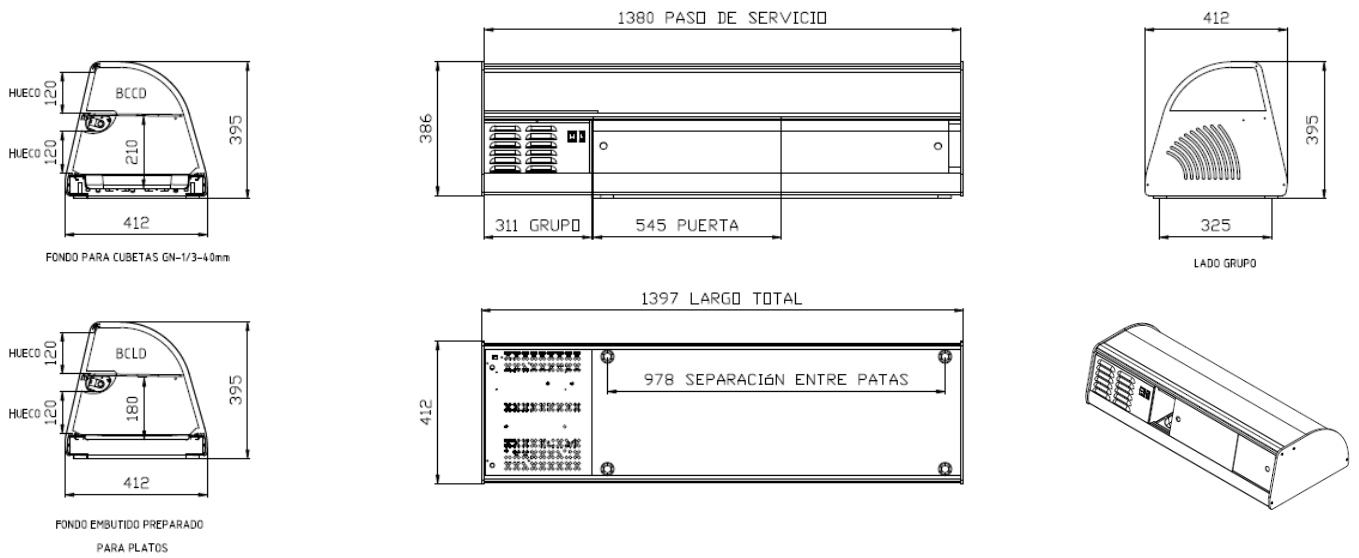
**BCC-BCL-6**



**BCC-BCL-8**



**BCCD-BCLD-6**



**BCCD-BCLD-8**

