

## VITRINETTES A SUSHIS – DOUBLE EVAPORATEUR

### Modèles BCS et BCCS

FOND PLAT OU FOND EMBOUTI



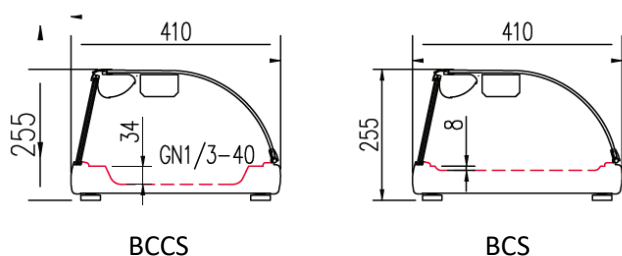
#### CARACTERISTIQUES TECHNIQUES

- **BCCS** : intérieur avec fond embouti pour accueillir des bacs GN 1/3-40 compris
- **BCS** : intérieur avec fond plat pour accueillir des plats non inclus (non compatible avec bacs GN)
- Extérieur inox AISI-304 18/10
- Intérieur inox AISI-304 18/10 avec fond embouti
- 230/1/50 (60hz sur demande : PVP +5%)
- Double évaporateur statique haut et bas
- Dessus avec vitre courbe ou plat selon modèle
- Lumière LED intérieure
- Livrée sur tampons réglables
- Isolation polyuréthane épaisseur 60 mm, densité 40kg/m<sup>3</sup> sans effet GWP ou ODP
- Réglage de la température et vidange par thermostat électronique avec afficheur digital
- Condition de travail 0°C à +6°C, 32°C ambiant
- Vitres securit transparentes et portes coulissantes à l'arrière
- Compresseur hermétique avec condenseur ventilé

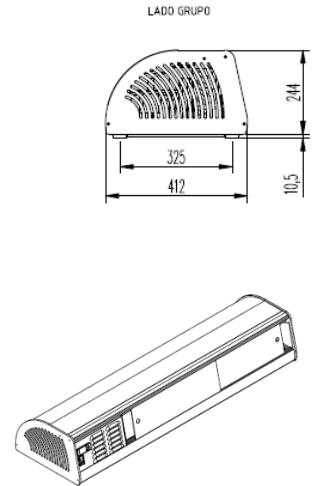
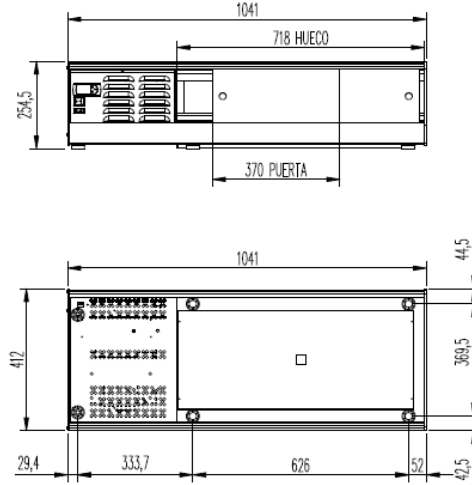
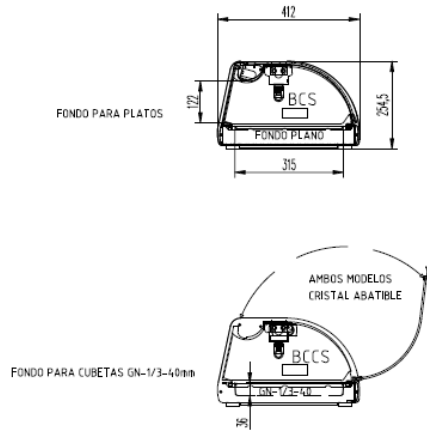
	Dimensions ext. (LxPxH mm)	Dimensions intérieures (mm)	Bacs GN 1/3-40 mm inclus	Puissance frigo. (W)	Consommation (W)	Gaz
<b>DESSUS VITRE COURBEE (hauteur 255)</b>						
<b>BCCS-4</b>	1050x410x255	-	4	190	138	R290
<b>BCCS-6</b>	1400x410x255	-	6		146	
<b>BCCS-8</b>	1755x410x255	-	8		152	
<b>BCS-4</b>	1050x410x255	300 x 675	-		138	
<b>BCS-6</b>	1400x410x255	300 x 1030	-		146	
<b>BCS-8</b>	1755x410x255	300 x 1380	-		152	



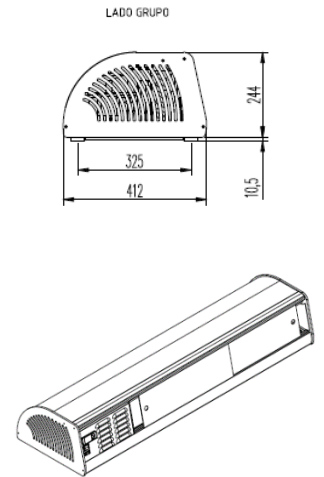
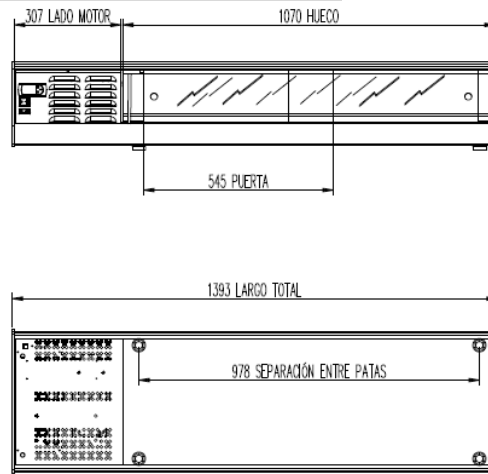
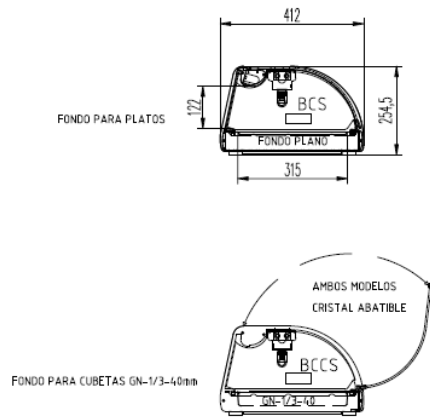
#### SCHEMAS TECHNIQUES



**BCCS-BCS-8**



**BCCS-BCS-4**



**BCCS-BCS-6**

