

# REFROIDISSEUR A BOUTEILLES

## Modèles BE-EA et BE-I

Coolers – Botelleros

### CARACTERISTIQUES TECHNIQUES

**POUR UN STOCKAGE ECONOMIQUE DES BOUTEILLES ET CANETTES  
AVEC UN FROID MAXIMUM**

- **Modèles EA** : extérieur tôle plastifiée blanche (sauf arrière) et intérieur galva
- **Modèles I** : extérieur et intérieur inox AISI-304 (sauf arrière)
- Portes inox coulissantes sur le dessus
- Séparation entre portes
- Pieds réglables
- Interrupteur M/A et thermostat électro-mécanique
- Compresseur hermétique ventilé
- Evaporateur statique
- Condenseur ventilé et extractible
- Isolation polyuréthane épaisseur 60 mm, densité 40 kg/m<sup>3</sup> sans effet GWP ou ODP
- 230/1/50 (60Hz nous consulter)



BE-100-I

	Température	Nb portes	Dimensions (LxPxH mm)	Nb séparations intérieures	Capacité (L)	Gaz	Puiss. Frigo. (w)	Conso. (w)	Poids (kg)
<b>BE-100-EA</b>	+2°/+8°C	2	1010x550x850	1	270	R134a* R600a	176	125	61
<b>BE-150-EA</b>		3	1500x550x850	2	420	R134a* R600a	205	126	77
<b>BE-200-EA</b>		4	1990x550x850	3	580	R134a* R600a	304	184	96
<b>BE-100-I</b>		2	1010x550x850	1	270	R134a* R600a	176	125	61
<b>BE-150-I</b>		3	1500x550x850	2	420	R134a* R600a	205	126	77
<b>BE-200-I</b>		4	1990x550x850	3	580	R134a* R600a	304	184	96
<b>BE-250-I</b>		5	2480x550x850	4	720	R134a* R290	502	208	115
<b>BE-300-I</b>		6	2970x550x850	5	860	R134a* R290	533	244	-

\* Non disponible pour le marché européen

### OPTIONS

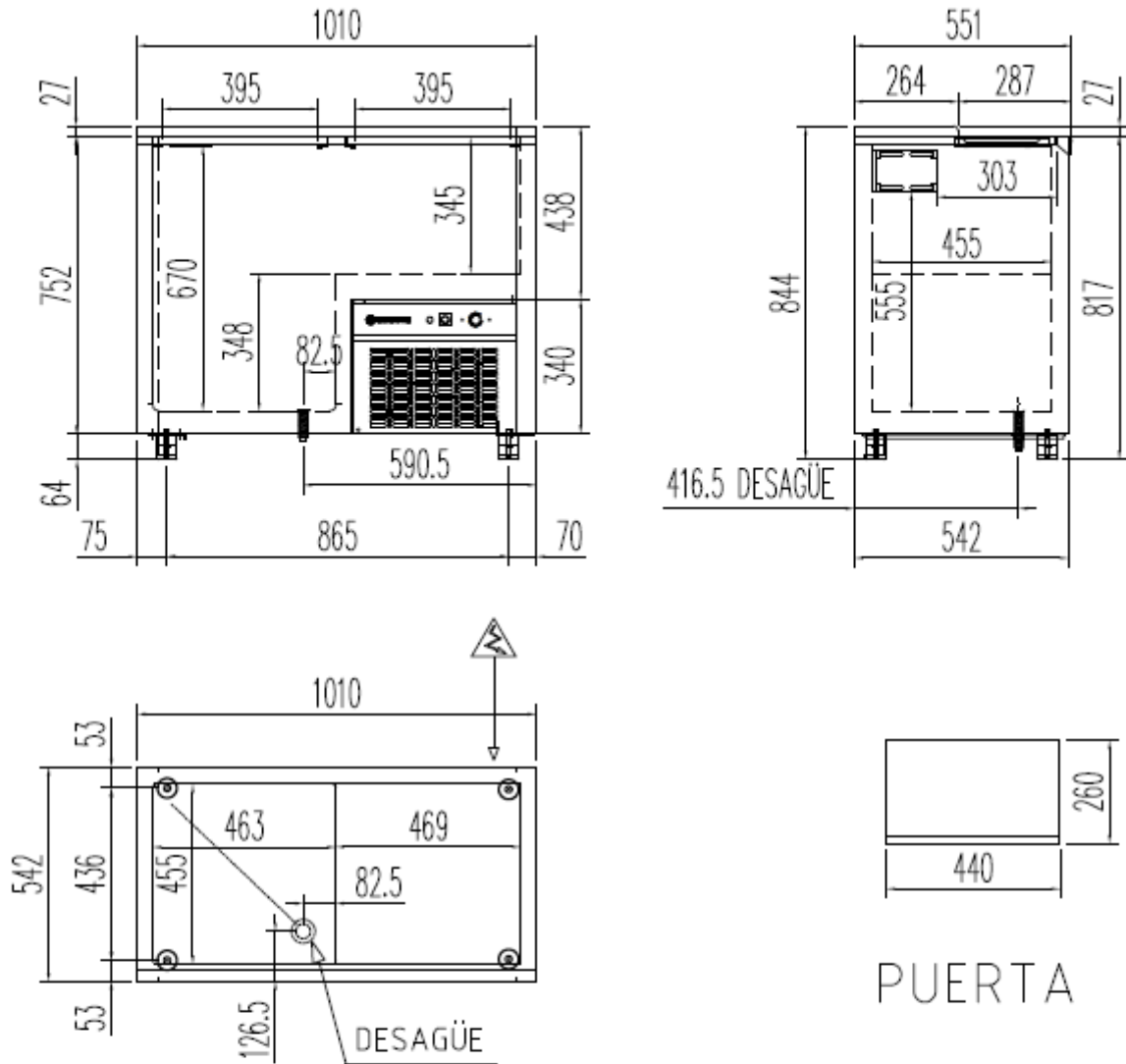
- Séparateur intérieur 500x435 mm
- Remplacement de gaz (R134a)



FABRICATION ESPAGNOLE

**SCHEMAS TECHNIQUES**

BE-100-EA / BE-100-I



NOTA

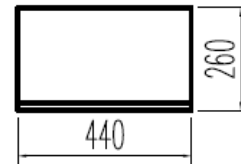
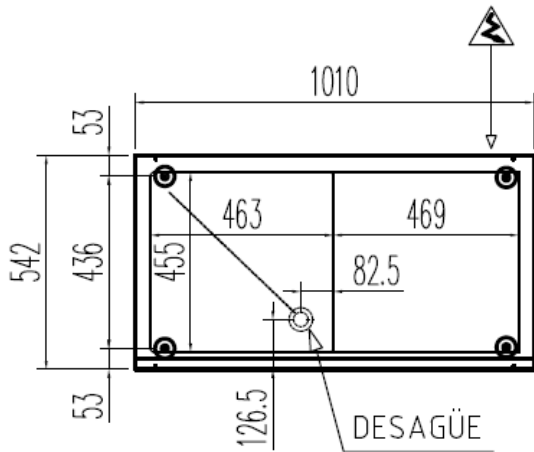
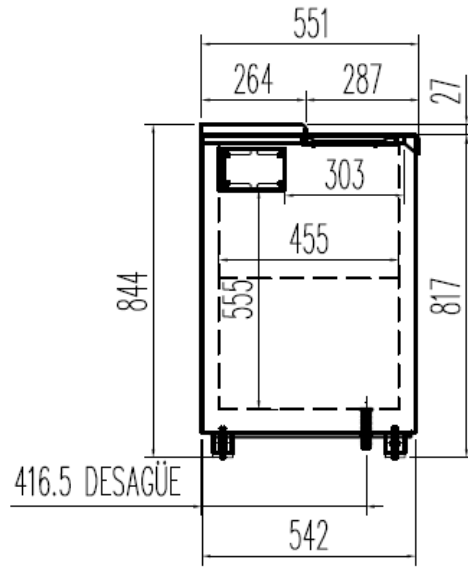
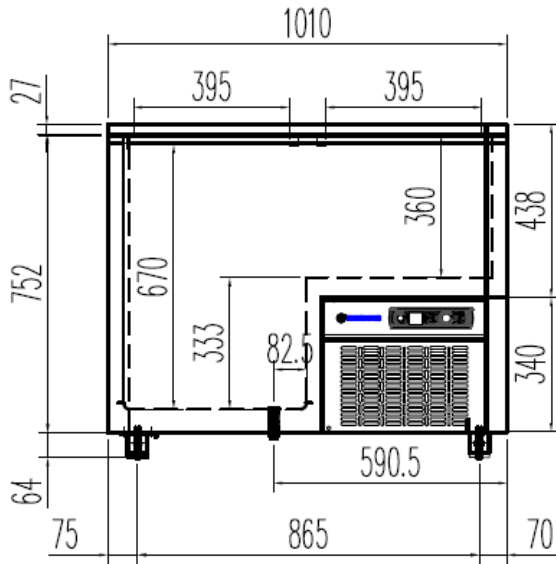
MODELO BE-100-I

Acabado: EXTERIOR E INTERIOR EN ACERO, EXCEPTO RESPALDO.

MODELO BE-100-EA

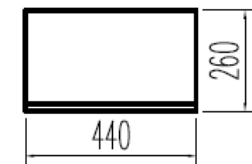
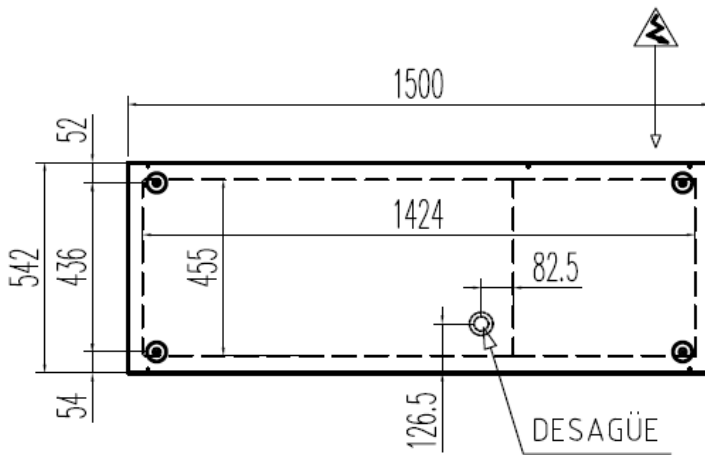
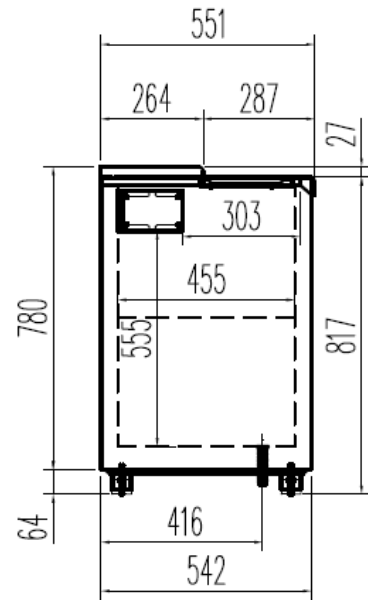
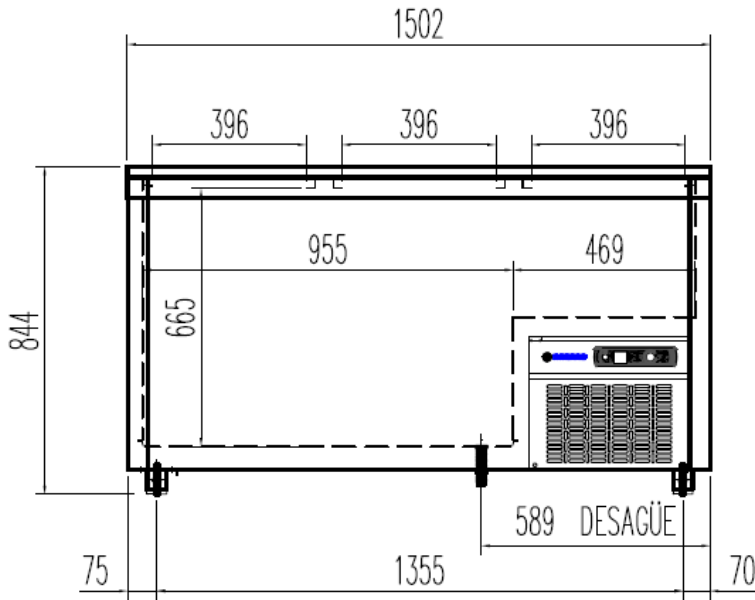
Acabado: EXTERIOR EN ACERO PLASTIFICADO BLANCO, EXCEPTO RESPALDO.  
 INTERIOR EN ACERO GALVANIZADO.

BE-150-EA / BE-150-I



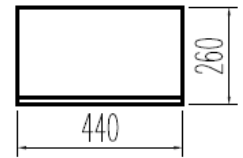
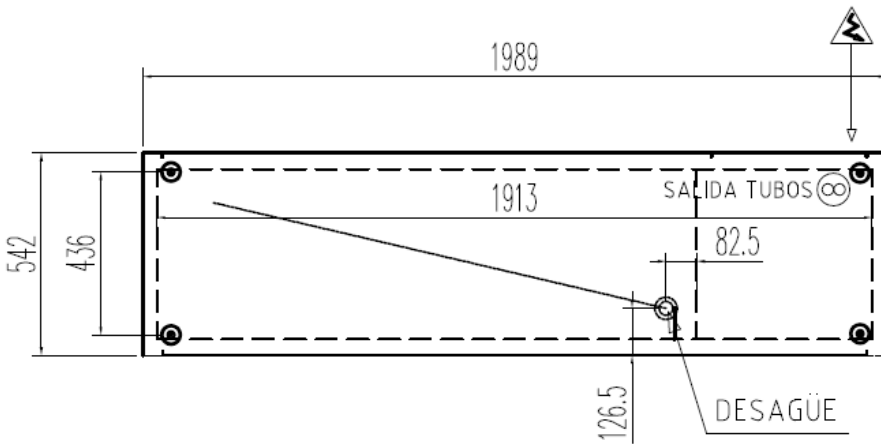
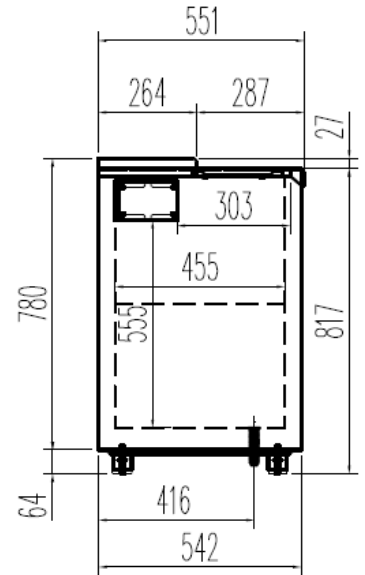
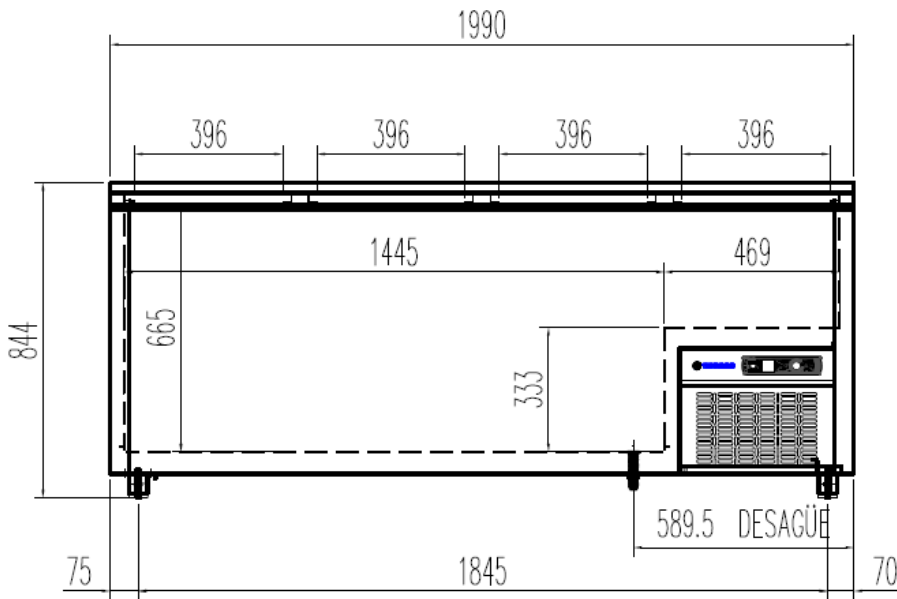
**PUERTA**

BE-200-EA / BE-200-I



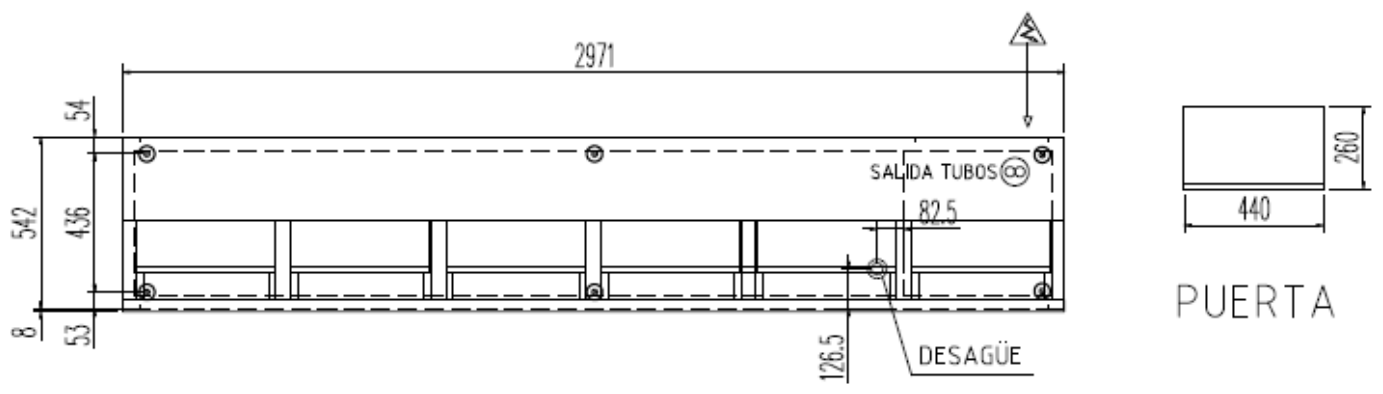
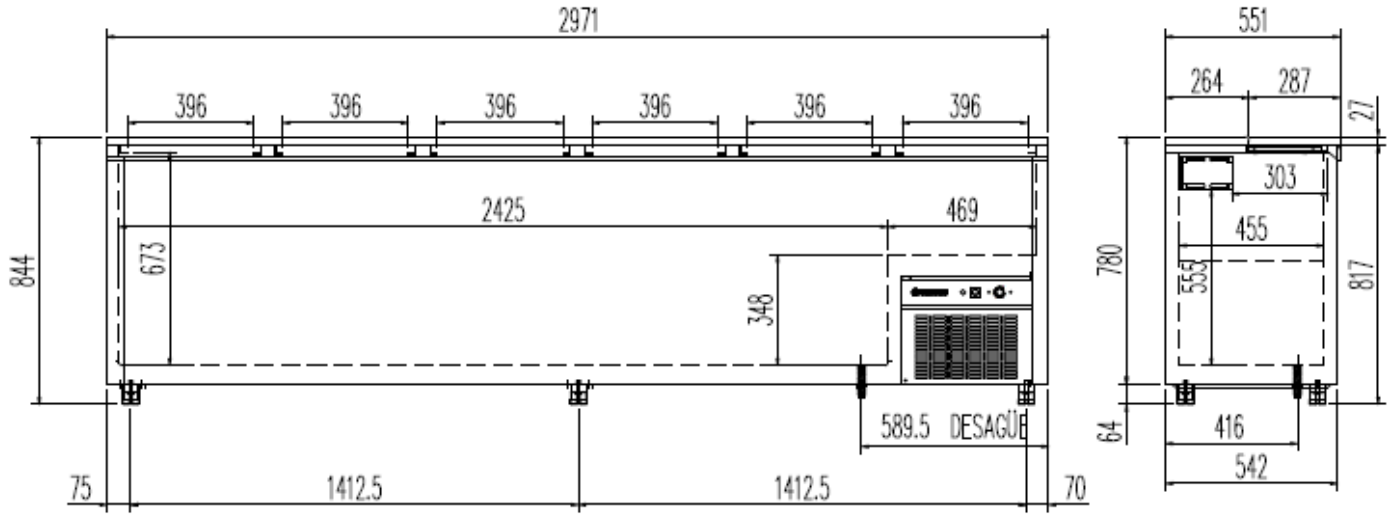
**PUERTA**

BE-250-I



**PUERTA**

BE-300-EA / BE-300-I



NOTA

MODELO BE-300-I

Acabado: EXTERIOR E INTERIOR EN ACERO, ESCEPTO RESPALDO.