

# ÉTAL À POISSONS

## Modèles BFP et BNP



### CARACTERISTIQUES TECHNIQUES

- Plateau d'exposition en acier inoxydable AISI 304, évitant la corrosion, même en environnement agressif
- Châssis construit en tube en acier inoxydable
- Contrôle électronique de température (sur modèle BFP)
- Facilité de nettoyage total : Les compartiments de l'équipement frigorifique sont hermétiques, permettant ainsi le nettoyage extérieur du meuble au jet d'eau
- Isolation à base de polyuréthane injecté, densité 40 kg / m<sup>3</sup>, faible GWP et aucun effet ODP
- **BFP : étal réfrigéré**
- **BNP : neutre, sans froid**
- Recommandation : canalisation de l'eau de dégivrage jusqu'à une vidange
- 230/1/50 Hz (60 Hz : +5%)

Référence	Température (°C)	Longueur (mm)	Hauteur (mm)	Profondeur (mm)	Surface d'exposition (m2)	Puissance frigorifique (W)	Consommation (W)	Gaz
BFP-120	0°C/+2°C	1200	1000/925	950	0,96	300	220	R134a
BFP-170	0°C/+2°C	1700	1000/925	950	1,4	530	400	R134a
BFP-220	0°C/+2°C	2200	1000/925	950	1,84	930	850	R449A
BFP-270	0°C/+2°C	2700	1000/925	950	2,3	1000	1100	R449A
BNP-120	-	1200	1000/925	950	0,96	-	-	-
BNP-170	-	1700	1000/925	950	1,4	-	-	-
BNP-220	-	2200	1000/925	950	1,84	-	-	-
BNP-270	-	2700	1000/925	950	2,3	-	-	-

FABRICATION ESPAGNOLE

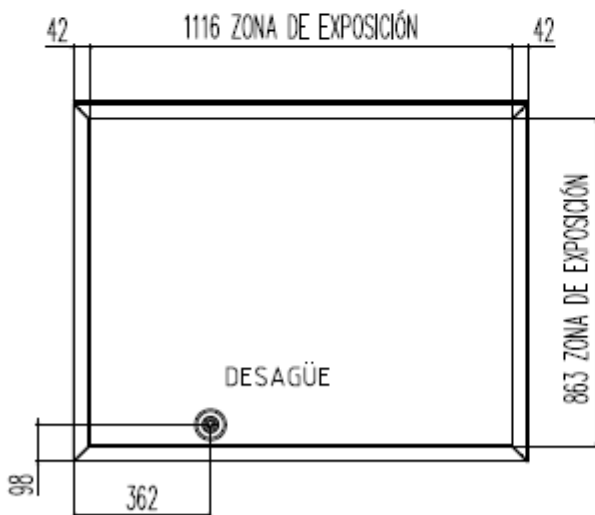
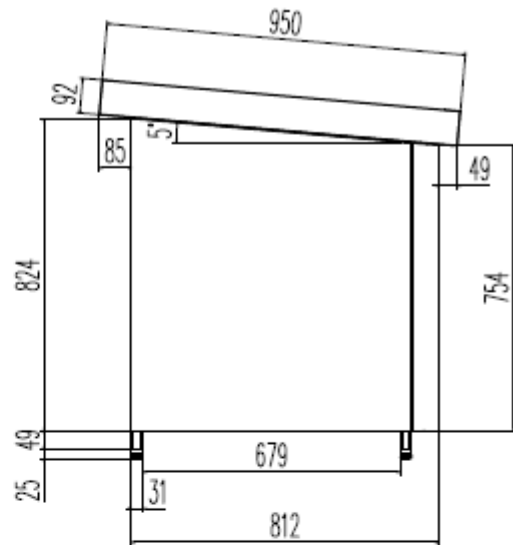
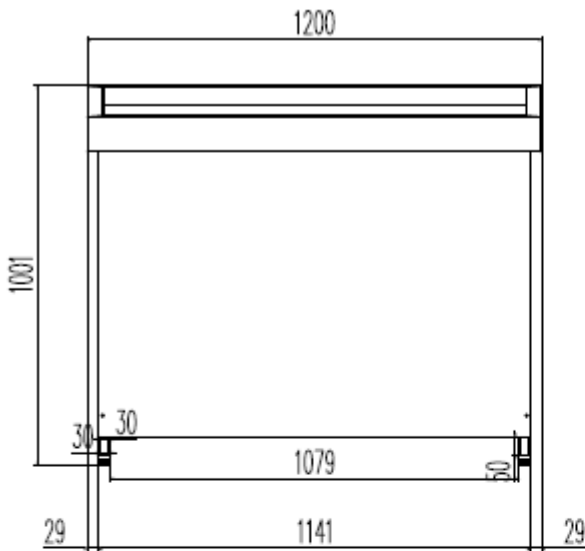


**OPTION**

- Périmètre vitré

**SCHEMAS**

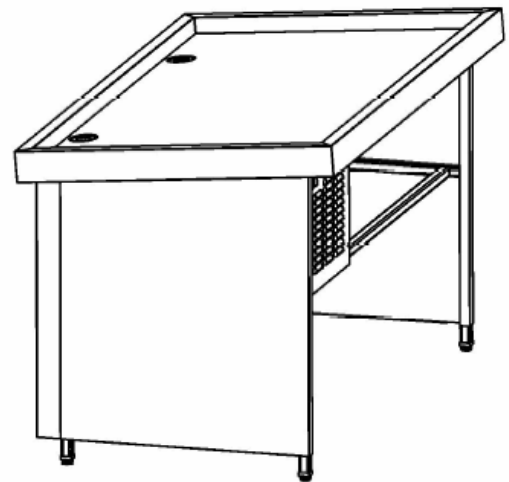
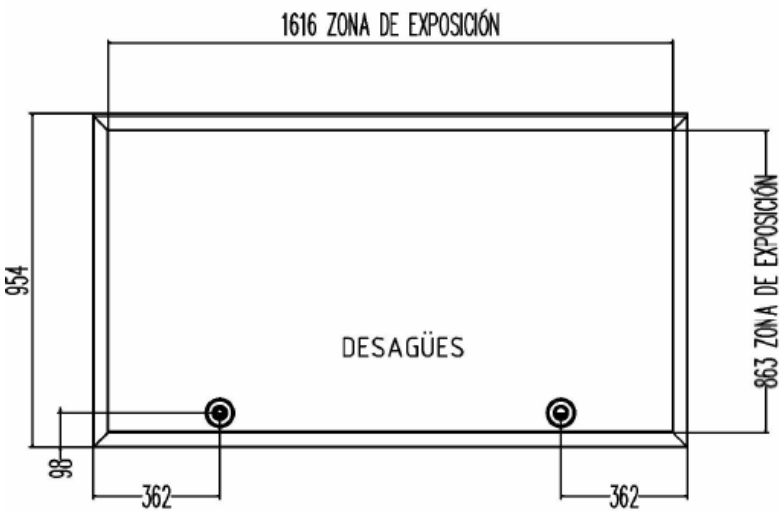
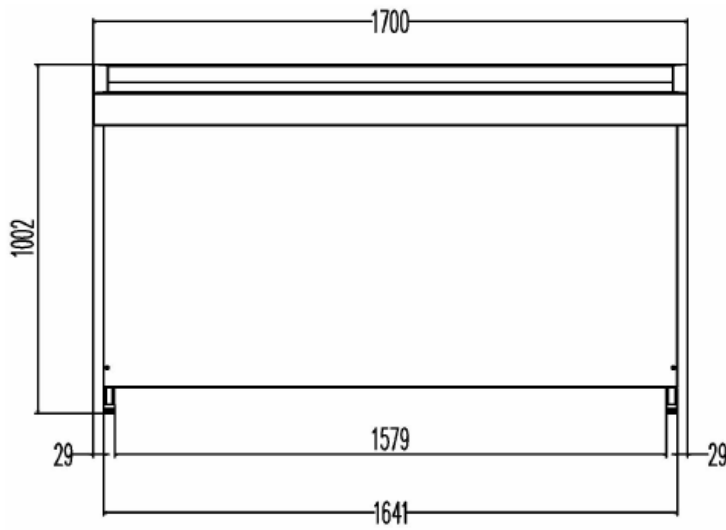
BFP-BNP-120



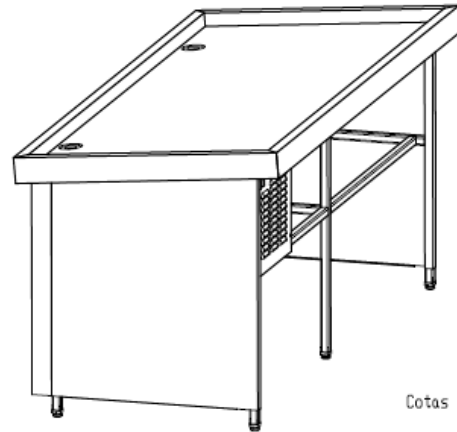
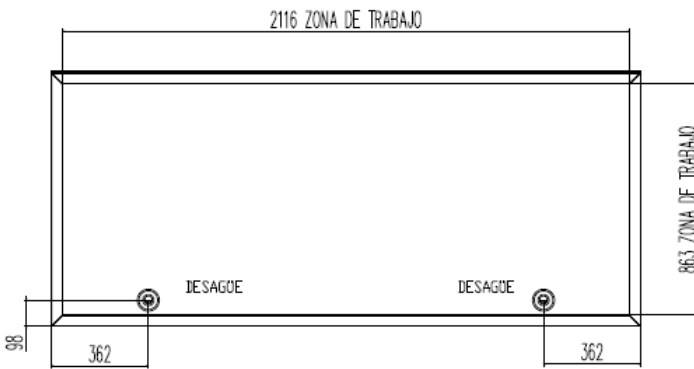
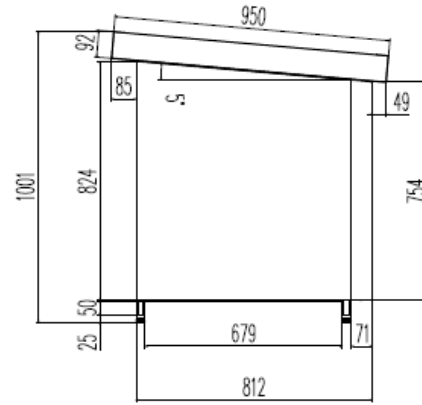
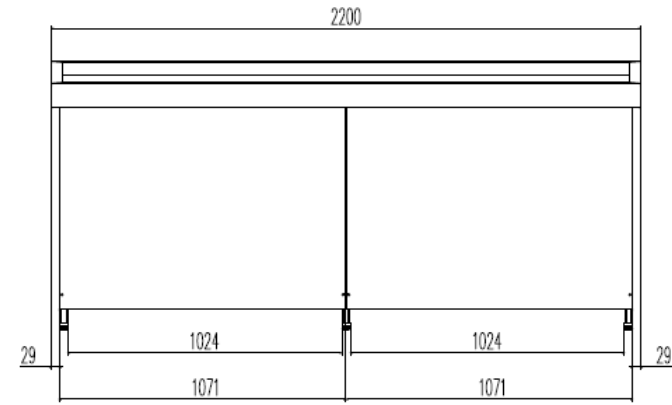
BFP: PRE-INSTALACIÓN CON UNIDAD CONDENSADORA.

BNP: NEUTRO, SIN FRIO.

BFP-BNP-170



BFP-BNP-220



BFP-BNP-270

