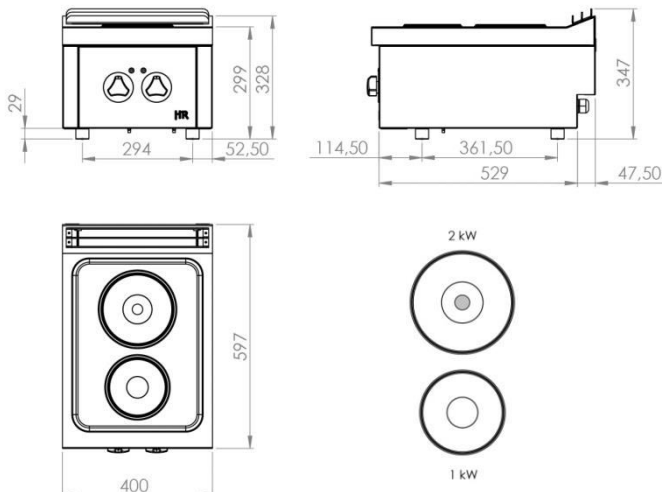


FOURNEAU ÉLECTRIQUE 2 PLAQUES SERIE 600 A POSER



CARACTÉRISTIQUES GÉNÉRALES

Marque	FAINCA HR
Famille	FOURNEAUX
Modèle	CE2P600S
Matière principale	Acier inox AISI 304
Dispositifs de commande	OUI
Type de contrôle / Quantité	POIGNÉE / 2
Type de chauffage	RESIST. ÉLECTRIQUE
Sélection de température du fourneau	RÉGLABLE / 6 POSITIONS
Sélection de la température Four / Gamme (°C)	/
Plaques	
Quantité	2
Diamètre (mm)	1x180 / 1x145
Grille amovible dans le fourneau	NON INCLUS
Four	NON INCLUS
Capacité utile du four (L)	/
Dimensions (hauteur, largeur, profondeur) (mm)	/
Matière	/
Max. Puissance du four (kW)	/
Puissance de la ligne supérieure (Grill) (kW)	/
Puissance de la ligne inférieure (kW)	/
Gril anti-roulis	/
Plateau inférieur	/
Bourrelet/Joint	/
Nettoyage	ACIER INOX
Boîtier thermorésistant	OUI
Indicateur de puissance	OUI
Indicateur de fonctionnement	NON

DONNÉES TECHNIQUES

Certifications d'homologation	
Puissance maximale (kW)	3
Tension (V)	380 / 400
Type de contrôle de sécurité	TEMP.
Dispositif de sécurité	Limiteur interne
Dispositif de sécurité Four	/
Connexions	
Électrique / Position	Bornier / ARRIÈRE

DÉTAILS DE L' EMBALLAGE

Code EAN	8437006795586
Pcs standard par unité d'emballage / carton	1
Pièces standard par palette	1
Poids net (Kg)	18
Poids Brut (Kg)	28

DIMENSIONS DE L'APPAREIL

Dimensions de l'appareil (hauteur, largeur, profondeur) (mm)	350x400x600
Mesures du produit emballé (mm)	500x480x680