

CUVES FROIDES AVEC GROUPE INCORPORÉ POUR BACS GN 150 MM DE PROFONDEUR



- Fabriqué en acier inoxydable AISI 304 18/10, satiné.
- Cuve totalement soudée, avec bords sanitaires arrondis et vidange.
- Intervalle de température +0°/+5°C.
- Isolation écologique de haute densité.
- Réfrigération par tube en serpentin en cuivre dans le fond et sur les côtés.
- Groupe frigorifique intégré.
- Cadre de contrôle mobile d'1 mètre de longueur, avec thermostat.

	CF1G-15-GI	CF2G-15-GI	CF3G-15-GI	CF4G-15-GI	CF5G-15-GI	CF6G-15-GI
--	------------	------------	------------	------------	------------	------------

Dimensions extérieures (mm)

Longueur	465	790	1120	1445	1770	2095
Largeur	646	646	646	646	646	646
Hauteur	580	580	580	580	580	580

Dimensions encastrement (mm)

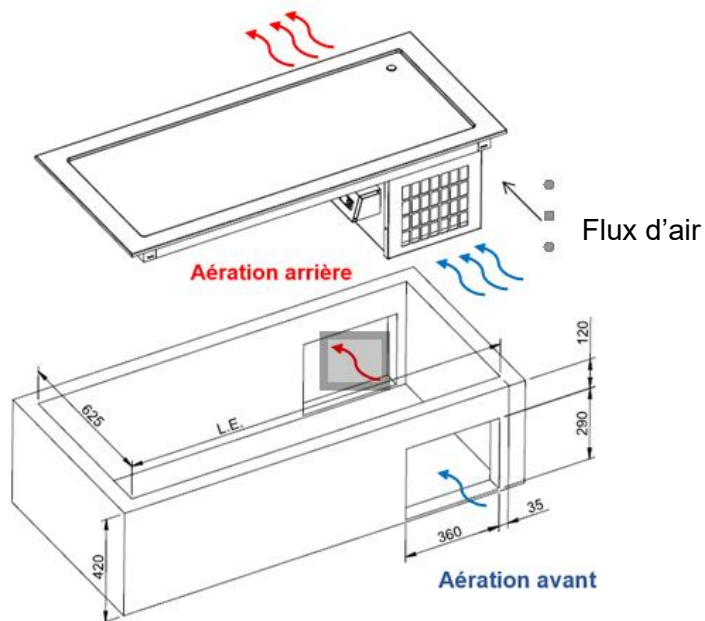
Longueur	435	765	1095	1420	1745	2070
Largeur	625	625	625	625	625	625
Hauteur	570	570	570	570	570	570

Dimensions cuve (mm)

Longueur	395	625	950	1275	1600	1925
Largeur	510	510	510	510	510	510
Profondeur	155	155	155	155	155	155
Capacité (GN 1/1 - 150)	1	2	3	4	5	6

Caractéristiques

Temp. Travail (°C)	+0/+5	+0/+5	+0/+5	+0/+5	+0/+5	+0/+5
Puissance (W)	150	150	220	220	570	570
Puissance Frig. (W)	140	140	240	240	840	840
Gaz réfrigérant	R134a	R134a	R134a	R134a	R452A	R452A
Charge gaz (gr)	370-334	330-298	245-220	390-350	440-400	420-380
Fréquence (Herz)	50-60	50-60	50-60	50-60	50-60	50-60
Connection électrique	230 V / 1F+N	230 V / 1F+N	230 V / 1F+N	230 V / 1F+N	230 V / 1F+N	230 V / 1F+N



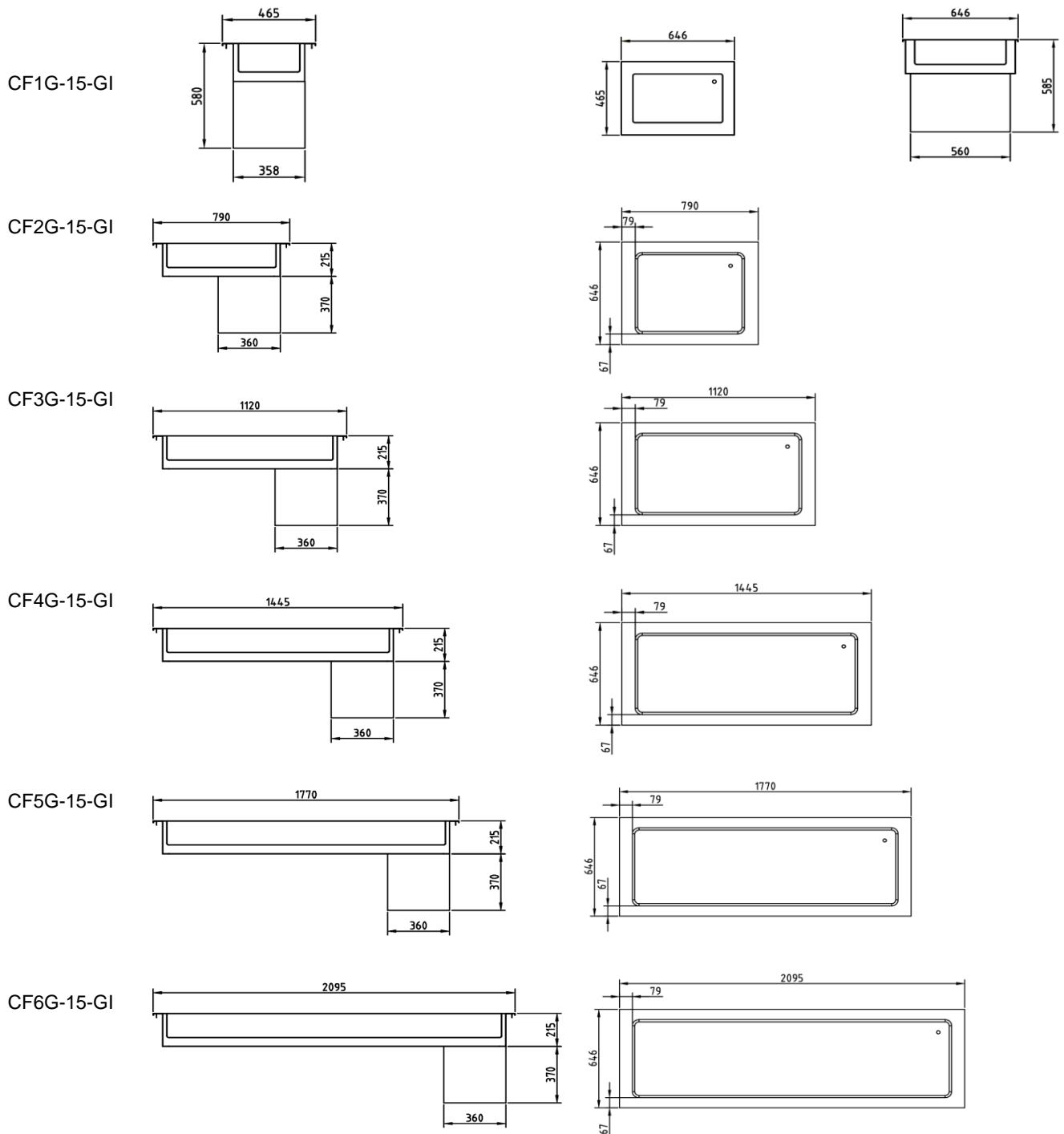
Si vous n'avez pas la possibilité de faire une aération sur l'arrière du meuble il faut la prévoir sur les côtés

VUE GÉNÉRALE

ÉLÉVATION

VUE D'EN HAUT

PROFIL



VUE INFÉRIEURE

CONNEXION

