



**MIRROR**

**CLAM+E**

## Cuisson double face

Permet de cuire les deux côtés  
simultanément

Puissance:

**4W**

## CARACTÉRISTIQUES

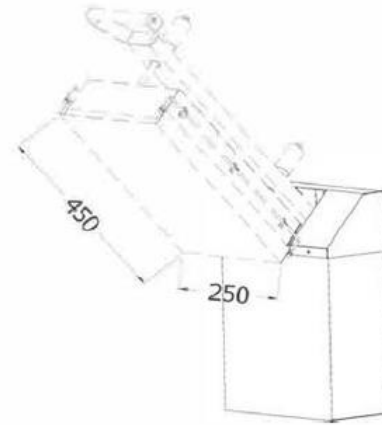
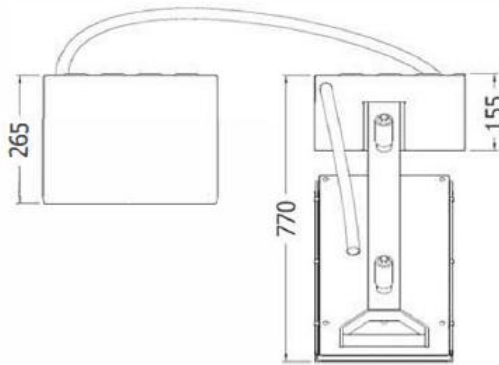
- ✓ Compatible avec les planchas MIRROR série M
- ✓ Contrôle électronique de la température
- ✓ Élévation automatique "Fin de cuisson"
- ✓ Surface antiadhésive
- ✓ Idéal pour les aliments congelés
- ✓ Nettoyage et entretien faciles
- ✓ Plaque rainurée en option
- ✓ Fabriqué en acier inoxydable AISI 304
- ✓ Conçu et fabriqué dans l'UE



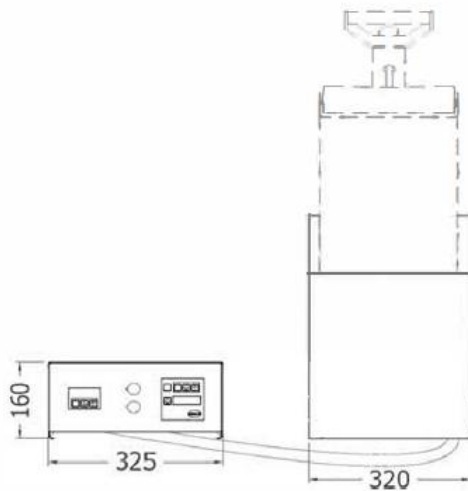
### Caractéristiques techniques

<b>Tension</b>	400 V 3F+N
<b>Fréquence</b>	50/60 Hz
<b>Puissance</b>	4 kW
<b>Dimensions de la plaque supérieure</b>	250x450

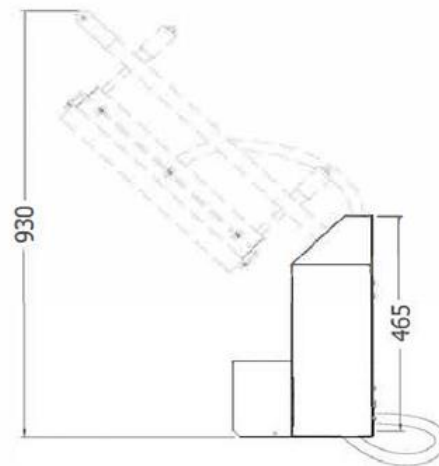
VUE EN HAUT



VUE AVANT



VUE LATÉRALE



### Dimensions extérieures (mm)

<b>Largeur</b>	320
<b>Profondeur</b>	770
<b>Hauteur</b>	930
<b>Poids</b>	20 kg