

FOURS A MICRO-ONDES

Modèles CM1089A

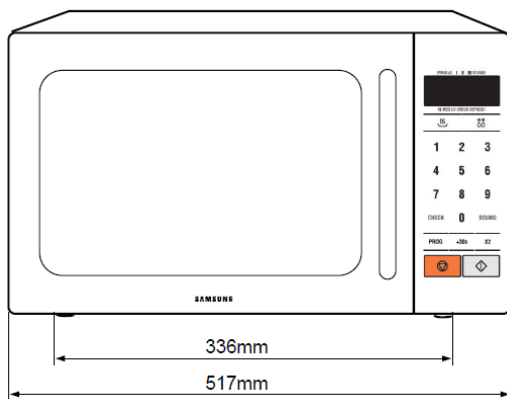
Utilisation moyenne



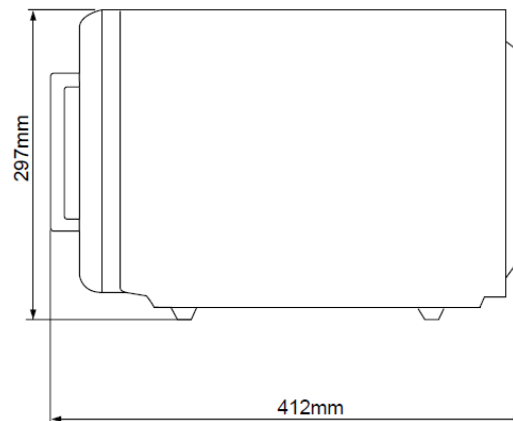
CARACTERISTIQUES TECHNIQUES

- Extérieur et intérieur inox
- Grande cavité : capacité GN 2/3
- Système à double magnétron de répartition des ondes par le haut
- Commandes programmables
- 5 niveaux de puissance
- 20 programmes
- bouton + 30 secondes et bouton double quantité
- Fonction décongélation
- Sole fixe en céramique
- Éclairage intérieur
- Temps de cuisson réglable de 1 seconde à 30 minutes
- Poignée d'ouverture avec grande fenêtre d'affichage
- Doublure monobloc lavable au lave-vaisselle
- 230V/1/50 Hz

Référence	Commandes	Dimensions extérieures (LxPxH mm)	Dimensions intérieures (LxPxH mm)	Puissance (w)	Capacité (L)	Poids (kg)
CM1089A	programmables (jusqu'à 20 programmes)	517x412x297	336x349x225	1100	26	17,6



Vue de face



Vue de profil