

**Modèle CP 800** : Cuiseur à pâtes électrique – Thermostat mécanique - Capacité eau 22L

**Modèle CP800RT** : Cuiseur à pâtes électrique - Thermostat mécanique - Capacité eau 22L - Avec poste de rinçage intégré

### Caractéristiques techniques :

---

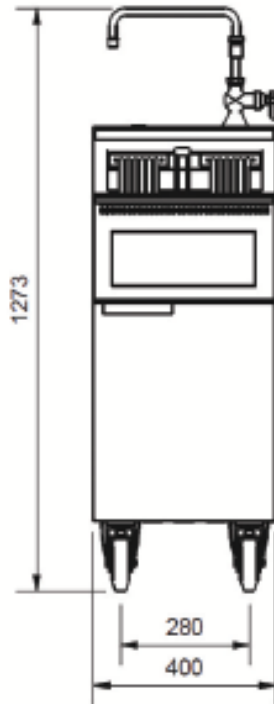
- Régulation de la température 30 °C - 100 °C
- Thermostat mécanique
- Cuve emboutie
- Capacité en eau : 22 L (22+22L sur les modèles RT)
- Inclus 9 paniers pour des portions individuelles + 1 grand panier
- Alimentation : 400V
- Carrosserie en acier inoxydable AISI 304
- Arrivée d'eau

Références	Dimensions (LxPxH mm)	Paniers	Puissance (W)	Poids net (Kg)	Tensions	Capacité	Fréquence
CP 800	400x800x1273	(1 x) 320x320x120 mm / (9x) 80x90x120 mm	8000	76	230V	22 Litres	50/60 Hz
CP800RT	800x800x1273	(1 x) 320x320x120 mm / (9x) 80x90x120 mm	8000	152	230V	22+22 Litres	50/60 Hz

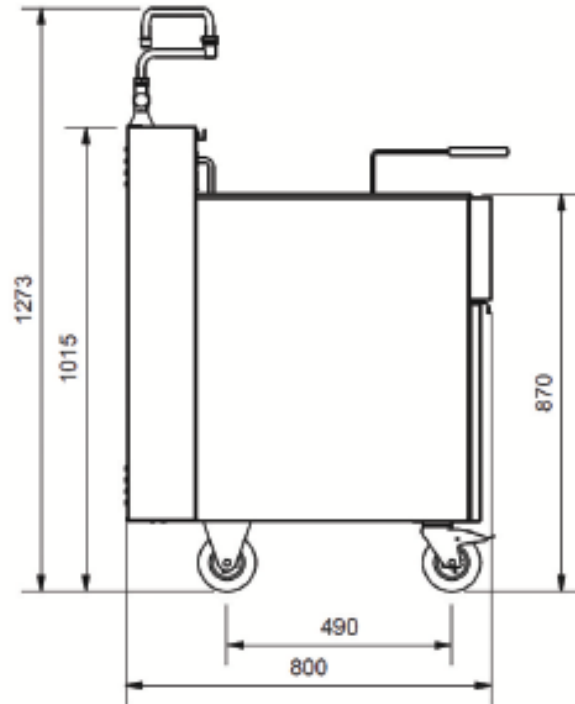


Schéma (CP800) :

Vue de front



Vue sur le coté



Vue du dessus

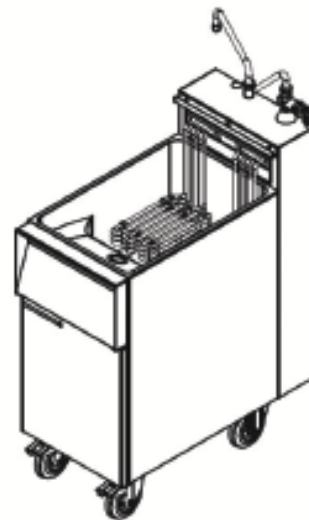
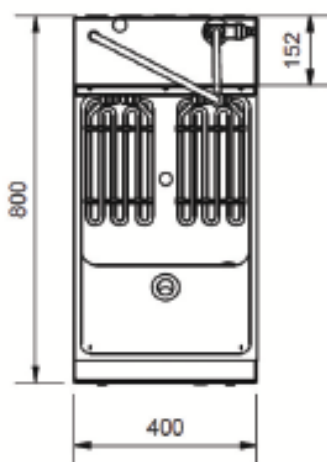
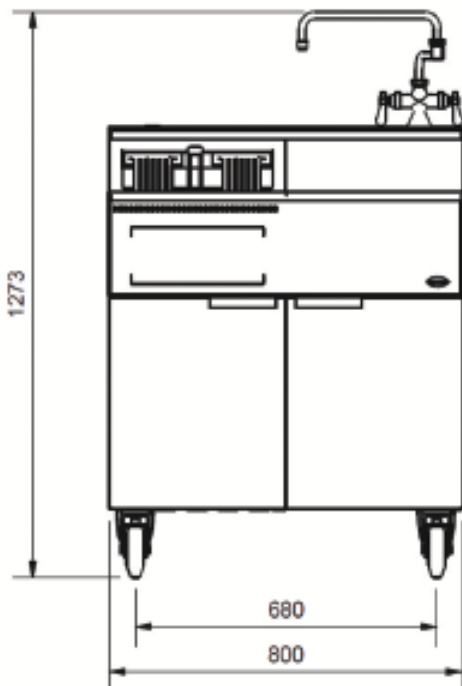
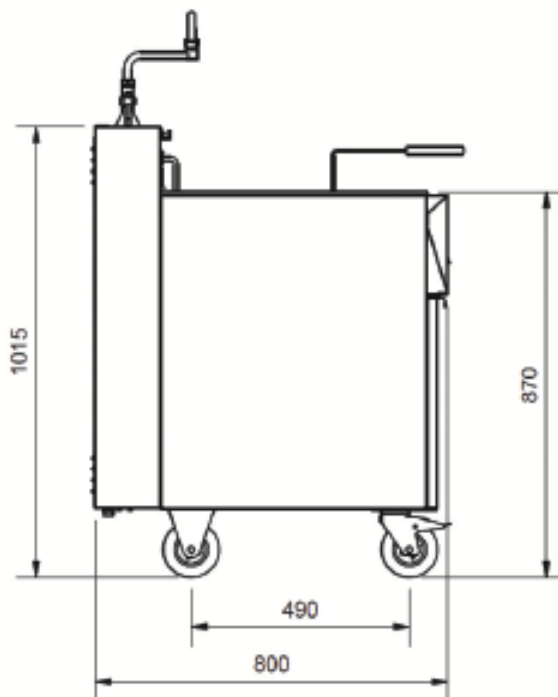


Schéma (CP800RT) :

Vue de front



Vue sur le coté



Vue du dessus

