

Modèle CP 85 : Cuiseur à pâtes électrique – Thermostat électronique - Capacité eau 22L

Modèle CP85RT : Cuiseur à pâtes électrique - Thermostat électronique - Capacité eau 22L - Avec poste de rinçage intégré

Caractéristiques techniques :

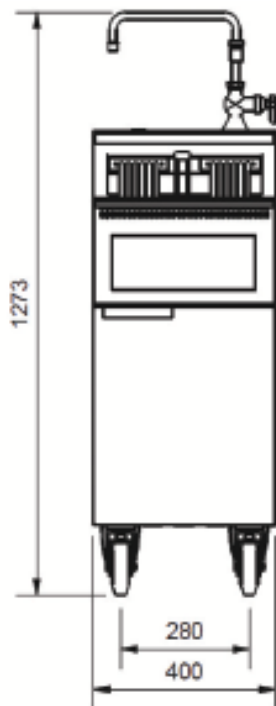
- Thermostat électronique
- Régulation de la température 30 °C - 100 °C
- Cuve embouties
- Capacité en eau : 22 L (22+22L sur les modèles RT)
- Elévation automatique
- Alimentation : 400V
- Carrosserie en acier inoxydable AISI 304
- Arrivée d'eau automatique
- Programmes, températures et temps configurables

Références	Dimensions (LxPxH mm)	Paniers	Puissance (W)	Poids net (Kg)	Tensions	Capacité	Fréquence
CP 85	400x800x1273	(1 x) 320x320x120 mm / (9x) 80x90x120 mm	9000	76	230V	22 Litres	50/60 Hz
CP85RT	800x800x1273	(1 x) 320x320x120 mm / (9x) 80x90x120 mm	9000	152	230V	22+22 Litres	50/60 Hz

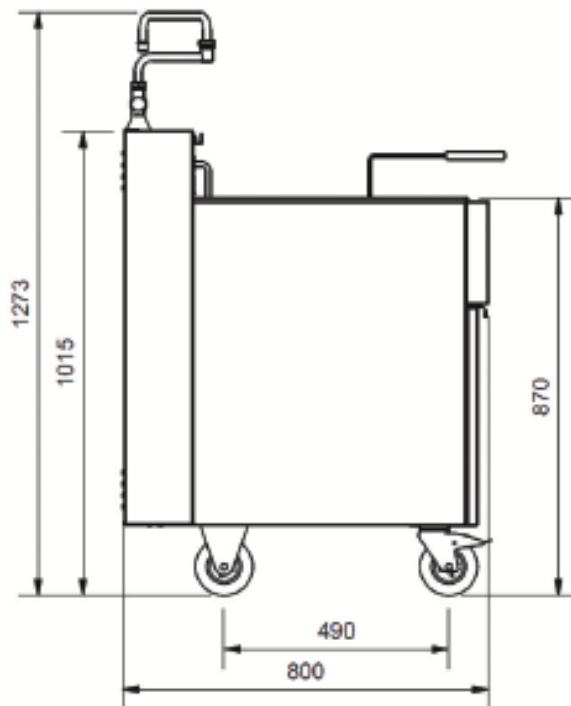


Schéma (CP85) :

Vue de front



Vue sur le coté



Vue du dessus

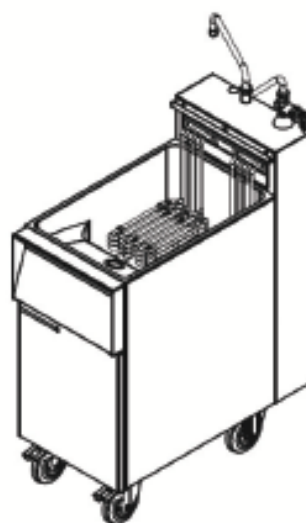
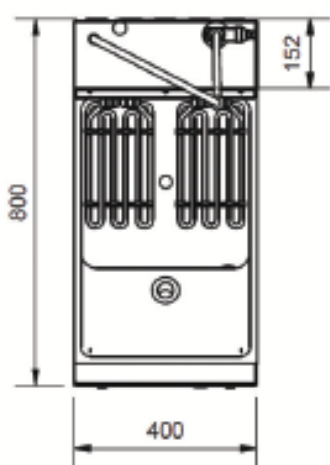
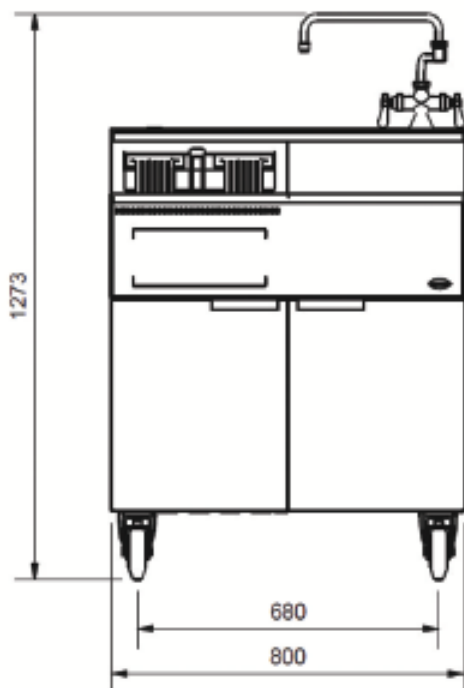
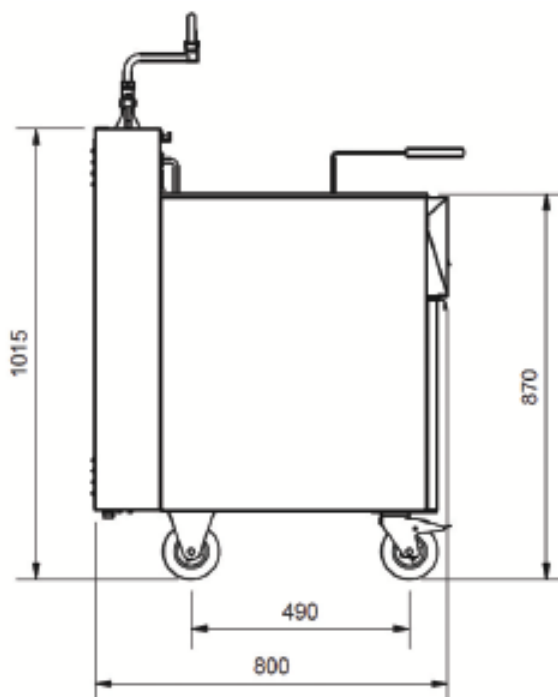


Schéma (CP85RT) :

Vue de front



Vue sur le coté



Vue du dessus

