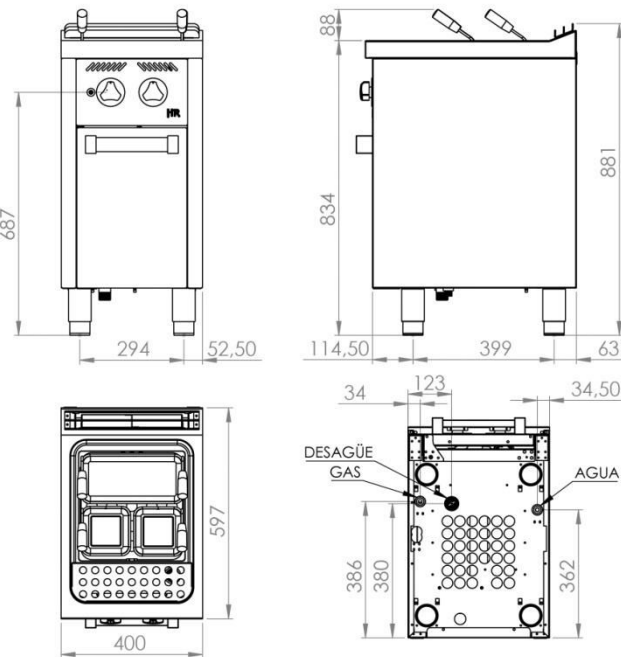


CUISEUR À PÂTES A GAZ 25L SERIE 600 MEUBLE



CARACTÉRISTIQUES GÉNÉRALES

Marque	FAINCA HR
Famille	CUISEUR À PÂTES
Modèle	CPG25L600E
Matière principale	Acier inox AISI 304
Dispositifs de commande	OUI
Type de contrôle	POIGNÉE
Quantité	2
Type de chauffage	GAZ
Sélection du degré de température	MAX / MIN
Cuve de Cuisson	
Capacité (L)	25
Dimensions (hauteur, largeur, profondeur) (mm)	320x300x310
Remplissage	MANUEL
Matériel du cuve	ACIER INOX
Paniers de nourriture	CONFIG./ NON INCLUS
Support d'égouttoir à paniers	OUI
Visière	OUI
Filtres (Vidange / débordement)	OUI / OUI
Indicateur de puissance	NON
Indicateur de fonctionnement	NON

DONNÉES TECHNIQUES

Certifications d'homologation	
Puissance maximale en gaz (kW)	9.6
Piézoélectrique	OUI
Allumage pilote	OUI
Type de contrôle de sécurité	TEMP.
Dispositif de sécurité	THERMOCOUPLE
Connexions / Position	
Gaz	Filetage ½" / inférieur
Eau	Filetage ½" / inférieur
Vidange	Filetage 1" / inférieur

DÉTAILS DE L' EMBALLAGE

Code EAN	8437006794701
Pcs standard par unité d'emballage / carton	1
Pièces standard par palette	1
Poids net (Kg)	55
Poids Brut (Kg)	65

DIMENSIONS DE L'APPAREIL

Dimensions de l'appareil (hauteur, largeur, profondeur) (mm)	925x400x600
Mesures du produit emballé (mm)	1000x480x680

DIMENSIONS PANIERS

PANIER 1/2 (hauteur, largeur, profondeur)(mm)	200x290x140
PANIER 1/4 (hauteur, largeur, profondeur)(mm)	200x140x140