

VITRINES D'EXPOSITION MURALES

Gamme CEDAR fermées avec portes H1

PROFONDEUR 0 (653 MM) - 1 (797 MM) - 3 (897 MM)



CARACTERISTIQUES TECHNIQUES

- Côté standard en ABS gris RAL 7040
- Côté plein en option sans augmentation de prix (ajouter au modèle -LC Ex: DG0 06 M1-LC)
- Extérieur plastifié noir RAL 9005 sans augmentation de prix
- Côté panoramique en option avec augmentation de prix (ajouter au modèle -LE Ex: DG0 06 M1-LE)
- L'option persienne manuelle n'est possible qu'avec les côtés pleins (LC)
- 230v 60 Hz / 115v 60 Hz (nous consulter)
- Miroir supérieur en standard
- Butée avant en méthacrylate en standard
- Température H1 (+1/+10 °C)
- Couleur intérieur en blanc de série (noir en option)

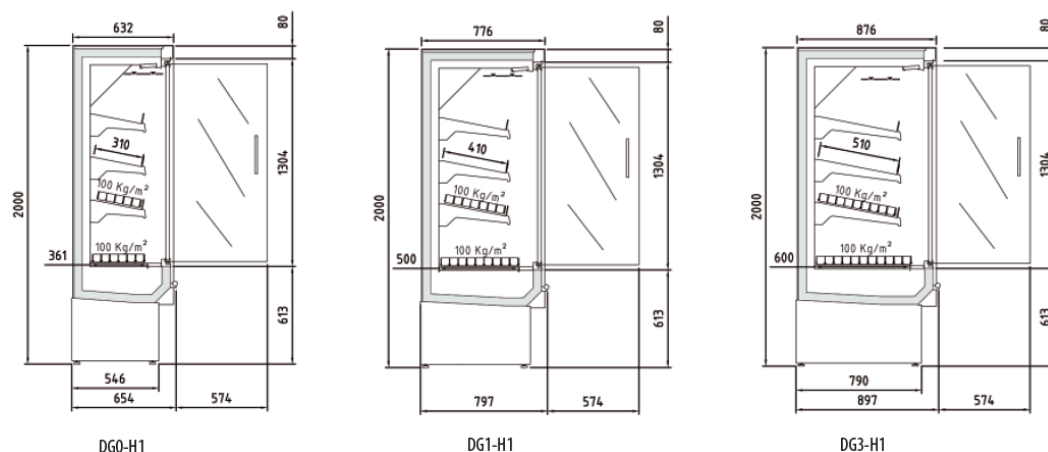
	Longueur avec les côtés (mm)	Surface de rayonnages réfrigérés (m²)			Surface totale d'exposition (m²)			Volume net (L)			Nb d'étagères	Nb de portes	Puissance Frig. (W)		Conso. (W)		Gaz	
		0	1	3	0	1	3	0	1	3			HFC	HC	HFC	HC	HFC	HC
DG-06-H1	685	0,81	1,08	1,33	0,68	0,71	0,71	204	273	308	3	1	817	634	1301	806	R-449A	R290*
DG-09-H1	998	1,21	1,62	2	0,98	1,03	1,03	306	408	460	3	2	1214	967	1671	1127	R-449A	R290*
DG-12-H1	1310	1,61	2,16	2,66	1,37	1,42	1,42	408	544	646	3	2	1214	1058	1674	1183	R-449A	R290*
DG-15-H1	1623	2,02	2,7	3,33	1,75	1,82	1,82	510	681	768	6	2	2056	1419	1966	1401	R-449A	R290*
DG-18-H1	1935	2,42	3,24	4	2,05	2,14	2,14	612	812	970	6	3	2056	1688	2041	1585	R-449A	R290*
DG-25-H1	2560	3,23	4,33	5,33	2,73	2,85	2,85	816	1084	1293	6	4	2492	2170	3091	2099	R-449A	R290*
DG-31-H1	3185	4,03	5,41	6,65	3,51	3,65	3,65	1020	1363	1536	12	4	4112	2838	3932	2579	R-449A	R290*

* Voir les disponibilités

OPTIONS

- Décoration intérieure époxy noire
- Pare-chocs en acier inoxydable
- Décoration totale extérieure
- Eclairage LED supplémentaire 4000K par niveau
- Eclairage LED supplémentaire (2700K, Red Fresh)
- Persienne manuelle
- Rampe à plateau
- Décoration frontale

SCHEMAS



Espacement à respecter pour l'encastrement d'une vitrine murale :

