

ARMOIRES A CASIERS

Modèles DP-AP



CARACTERISTIQUES TECHNIQUES

- Extérieur inox AISI-304 18/10 (sauf partie arrière)
- Intérieur inox AISI-304 18/10 avec angles arrondis et fond embouti
- Contre-porte inox emboutie
- Serrure de série
- Eclairage intérieur LED (sauf DP-140)
- 230V/1/50 (60 Hz sur demande, PVP +5%)
- Portes à ouverture réversible, avec système de fermeture automatique et joint d'étanchéité (reste ouvert au-delà de 90° d'ouverture)
- Arrêt de la ventilation à l'ouverture de la porte
- Isolation en polyuréthane injecté - épaisseur 75 mm périmètre, densité 40 Kg/m³, zéro GWP et zéro ODP
- Thermostat électronique avec afficheur digital, dégivrages optimisés, alarme pour porte ouverte et pour haute et basse température de condensation, spécial économie d'énergie
- Conditions de travail : 32°C
- Pieds en acier inox réglables en hauteur 135 à 200 mm (sauf DP - 140)

- Dotations :

DP-140 : Livré avec 3 bacs plastique 530x460x100 mm

AP-400 : Livré avec 5 bacs plastique 410x460x150 mm

AP-55, AP-750, AP-1002 : Livré avec 7 bacs plastique avec fond inox perforé 400*600*120 mm par porte

	Température °C	Nb portes	Dimensions (LxPxH mm)	Capacité (L)	Poids (kg)	Gaz	Puissance frig (W)	Conso (W)	CCE
DP-140	-5°C / -1°C	1	645x640x805	125	53	R134a*	178	229	5 40°C 40%
						R290	225	185	5 40°C 40%
AP-55		1	540x730x2075	409	104	R134a*	304	354	5 40°C 40%
						R290	271	201	5 40°C 40%
AP-400		1	600x650x1900	337	95	R134a*	304	404	5 40°C 40%
						R290	845	434	5 40°C 40%
AP-750		1	680x850x2130	645	127	R134a*	485	491	5 40°C 40%
						R290	845	434	5 40°C 40%
AP-1002		2	680x850x2130	1404	215	R134a*	684	677	5 40°C 40%
						R290	845	479	5 40°C 40%

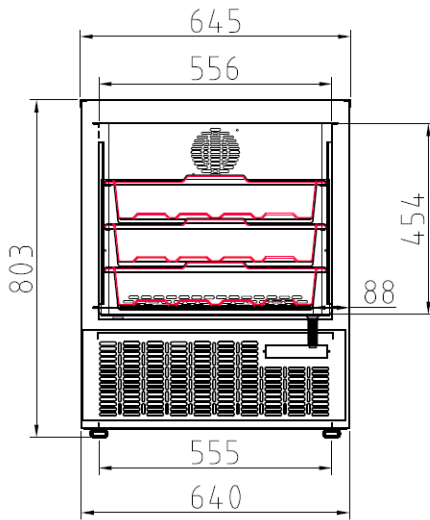
* Non disponible pour le marché européen



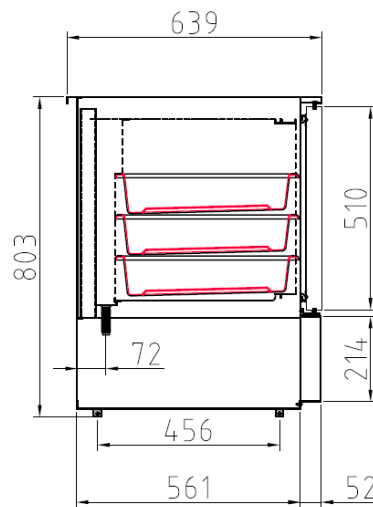
OPTIONS

- Kit 4 roulettes (dont 2 sans frein)
- Kit 6 roulettes (dont 3 sans frein)
- Arrière inox armoire 1 porte
- Arrière inox armoire 2 portes
- Thermographe enregistreur positif
- Thermographe enregistreur négatif
- Changement de gaz sur modèles positifs (R290 → R134a)

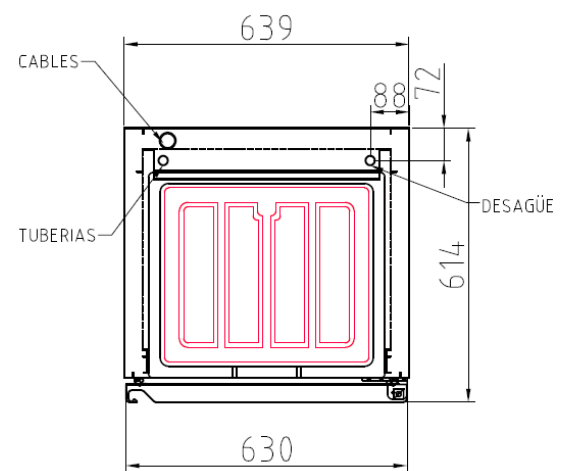
SCHEMAS TECHNIQUES



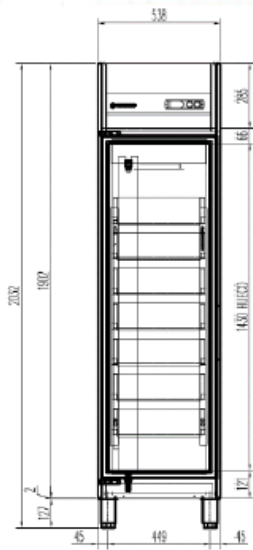
DP 140
vue de face



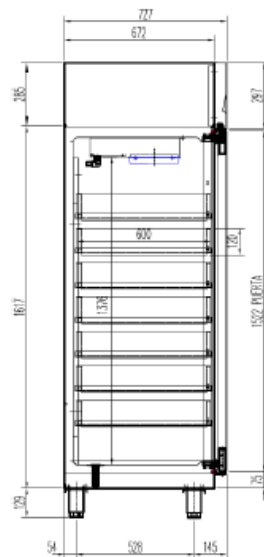
DP 140
vue de profil



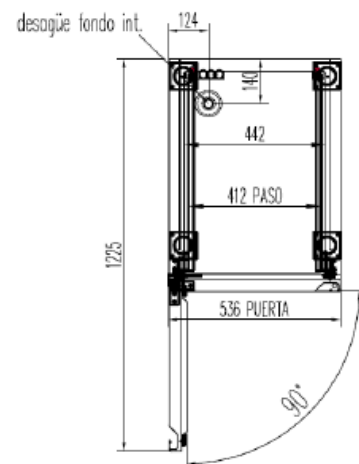
DP 140
vue de dessus



AP 55
vue de face

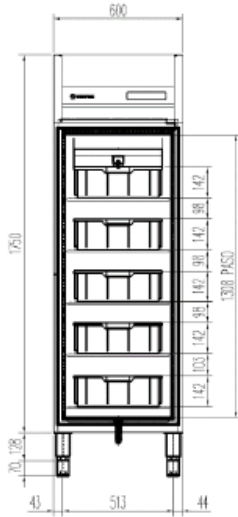


AP 55
vue de profil

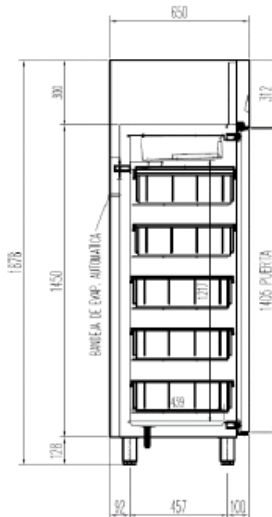


AP 55
vue de dessus

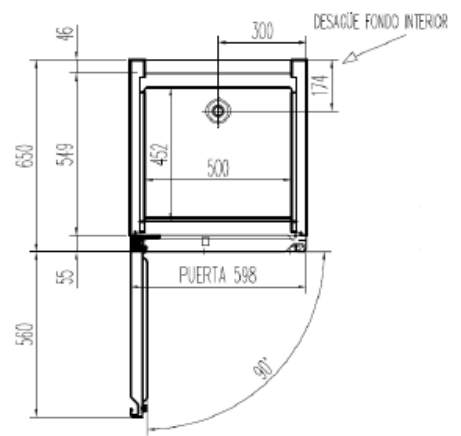
FABRICATION ESPAGNOLE



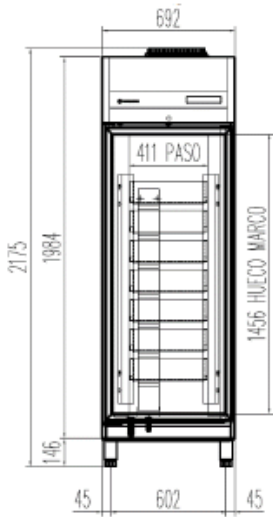
AP 400
 vue de face



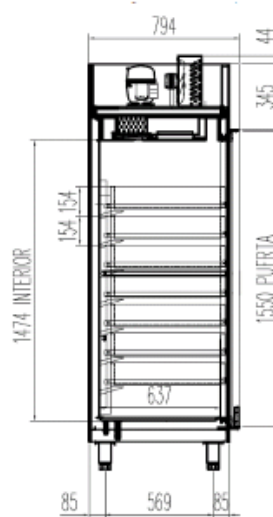
AP 400
 vue de profil



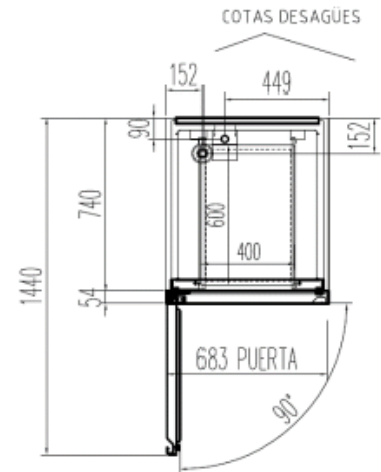
AP 400
 vue de dessus



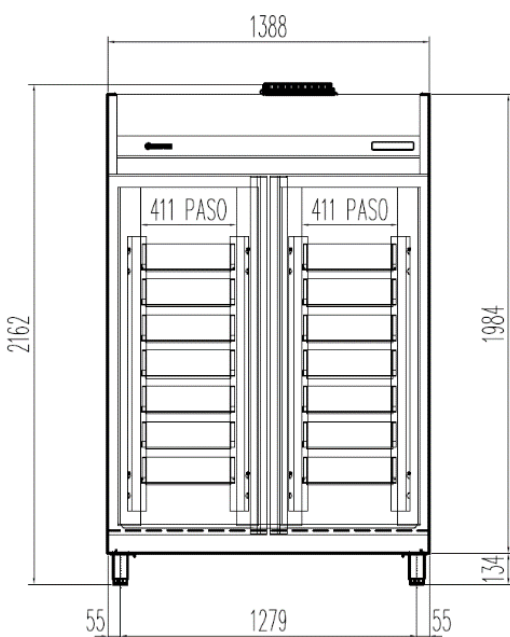
AP 750
 vue de face



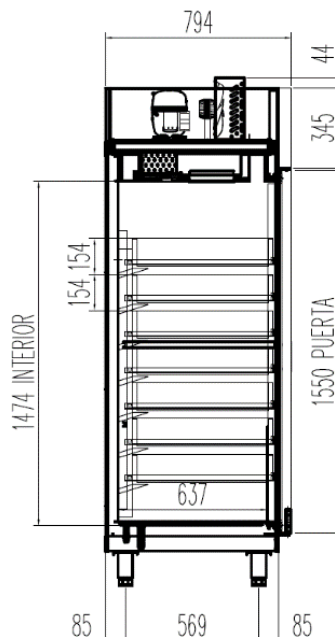
AP 750
 vue de profil



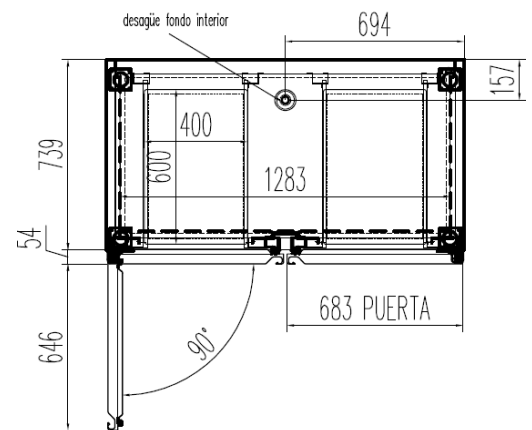
AP 750
 vue de dessus



AP 1002
 vue de face



AP 1002
 vue de profil



AP 1002
 vue de dessus