

ARRIÈRE-BAR 520

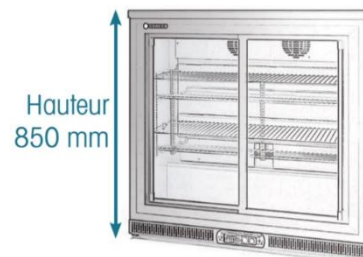
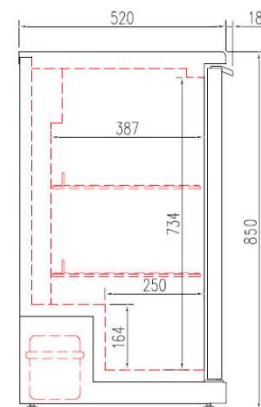
Modèles ERH-L, ERH-LI, ERHS-L et ERHS-LI

Portes vitrées

CARACTERISTIQUES TECHNIQUES

Gamme destinée au stockage de bouteilles et canettes

- **ERH -L** : Extérieur en acier plastifié noir, intérieur en acier plastifié gris, portes battantes double vitrage avec serrure
- **ERH-LI** : Extérieur en acier inox, intérieur en acier plastifié gris, portes battantes double vitrage avec serrure
- **ERHS-L** : Extérieur en acier plastifié noir, intérieur en acier plastifié gris, portes coulissantes en double vitrage
- **ERHS-LI** : Extérieur en acier inox, intérieur en acier plastifié gris, portes coulissantes double vitrage
- Éclairage intérieur en standard LED
- Compresseur hermétique ventilé R-600a
- Évaporateur et condenseur ventilés
- Thermostat électronique avec afficheur digital, spécial économie d'énergie, protégé des projections
- Évaporation automatique des eaux de dégivrage
- Condenseur ventilé et extractible
- Alarme haute et basse température sur contrôleur digital.
- 230V/1/50-60Hz
- Livré avec 2 clayettes rilsan réglables en hauteur
- Livré sur tampons réglables (1.8 à 3.5 cm)
- Conditions de travail : 32°C ambiant



FABRICATION ESPAGNOLE

	Température	Nb portes	Dimensions (LxPxH mm)	Nb canettes (33cl)	Etagères	Gaz	Puiss. frigo (W)	Conso. (W)
PORTES BATTANTES								
ERH-150-L / ERH-150-LI	+2°/+8°C	1	620x520x850	150	2	R134a*	140	179
						R290	205	161
ERH-250-L / ERH-250-LI		2	925x520x850	225	2	R134a*	304	321
						R290	418	260
ERH-350-L / ERH-350-LI		3	1375x520x850	320	2	R134a*	330	330
						R290	418	264
PORTES COULISSANTES								
ERHS-250-L / ERHS-250-LI	+2°/+8°C	0	925x520x850	225	2	R134a*	304	321
							R290	418
ERHS-350-L / ERHS-350-LI		0	1375x520x850	320	2	R134a*	330	330
						R290	418	264

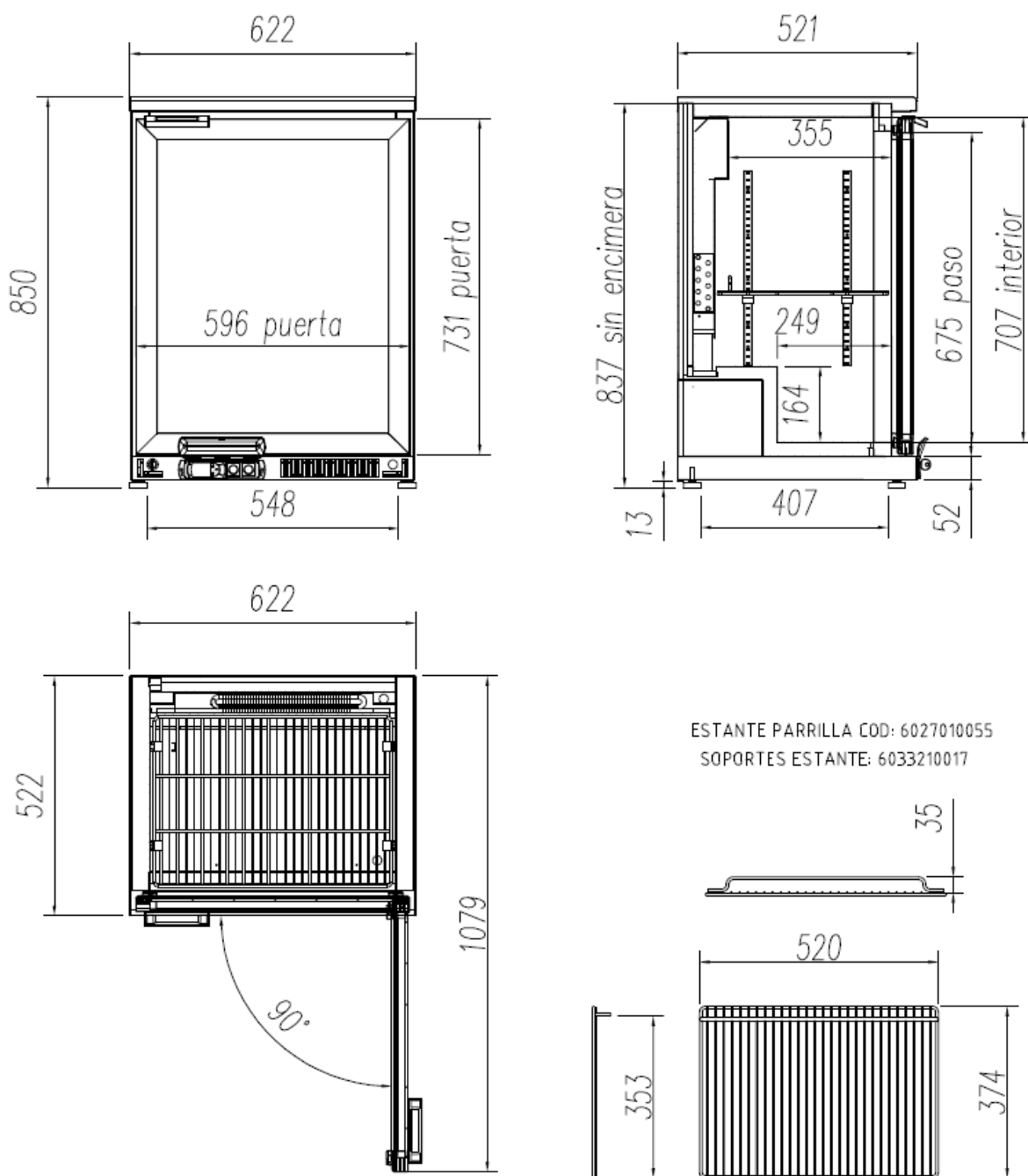
* Non disponible pour le marché européen

OPTIONS

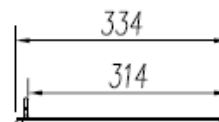
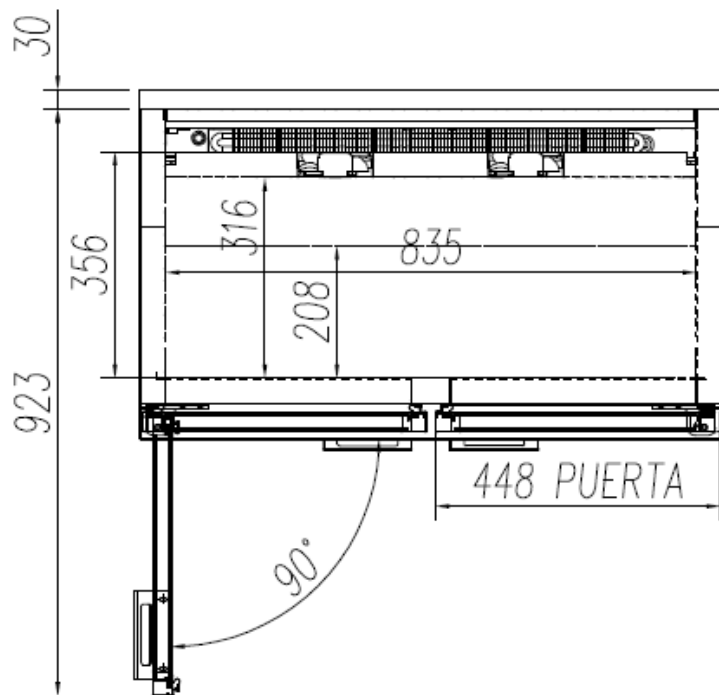
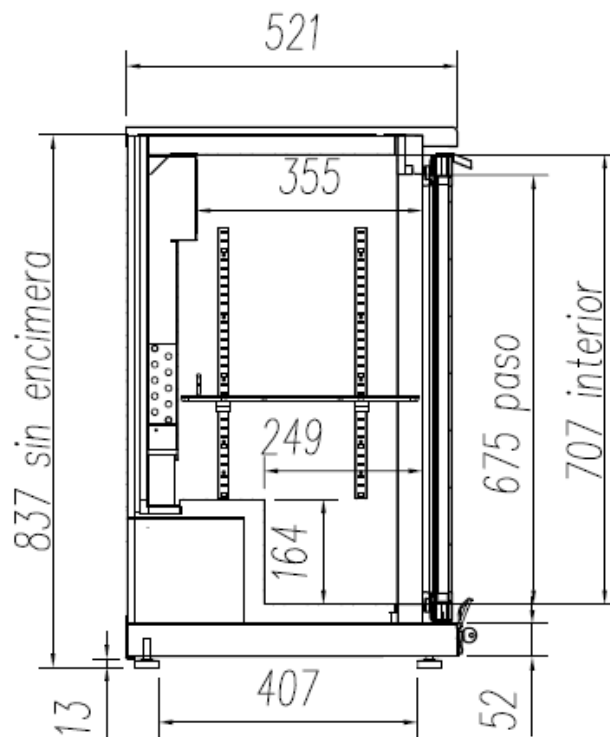
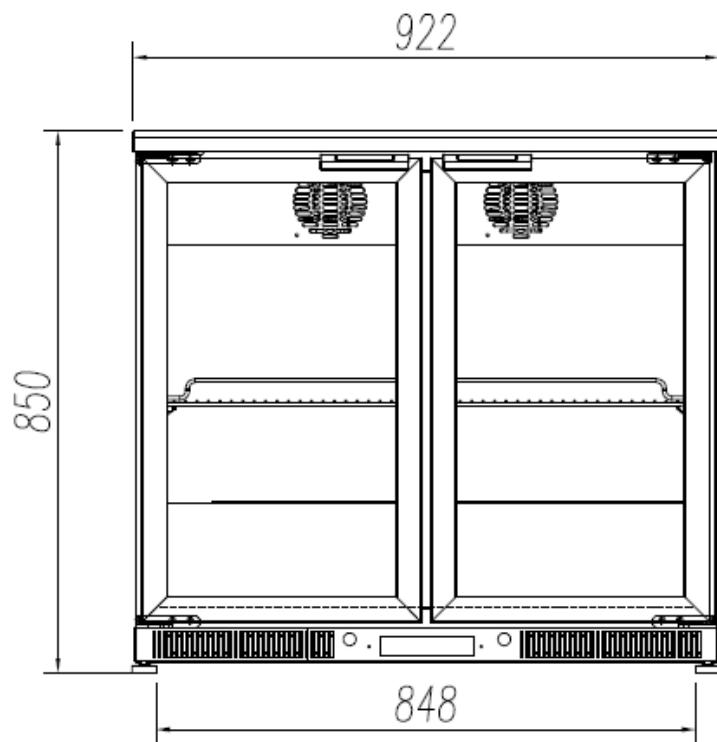
- Clayette
- Support en plastique pour clayette
- Serrure pour porte coulissante
- Changement de gaz (R-600a → R134a)

SCHEMAS TECHNIQUES

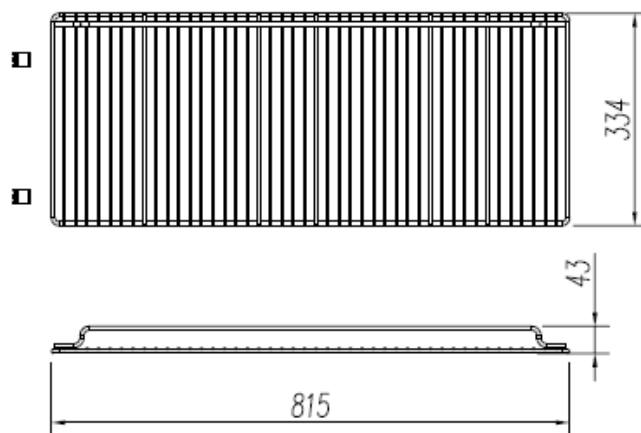
ERH-150-L / LI



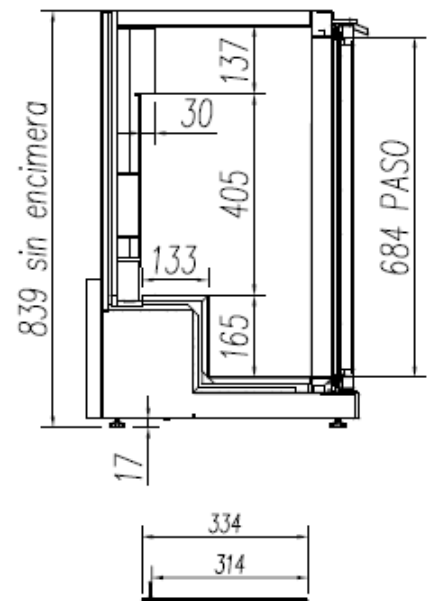
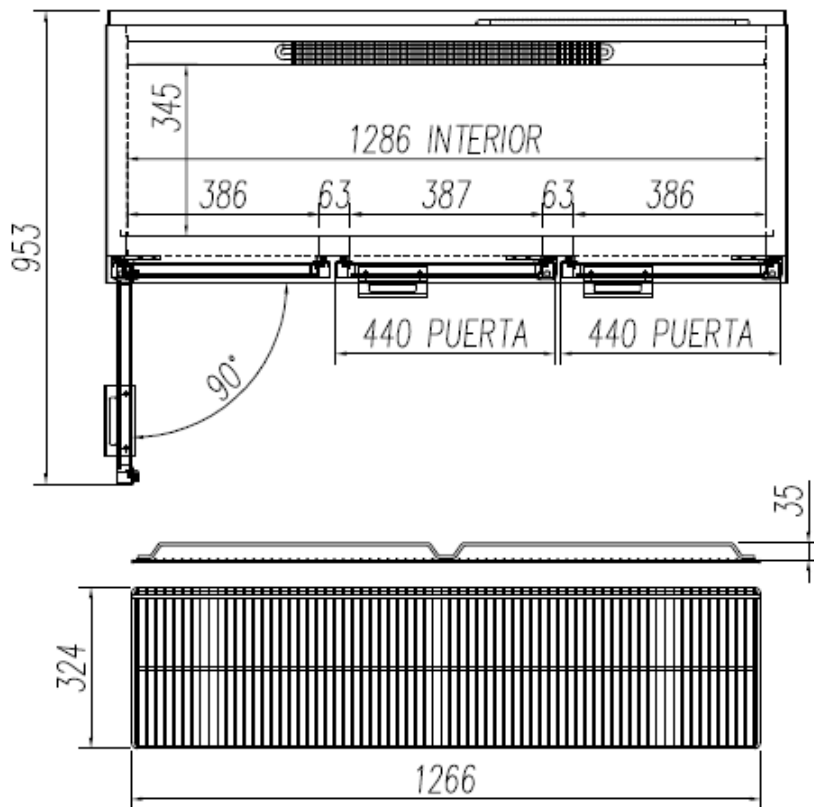
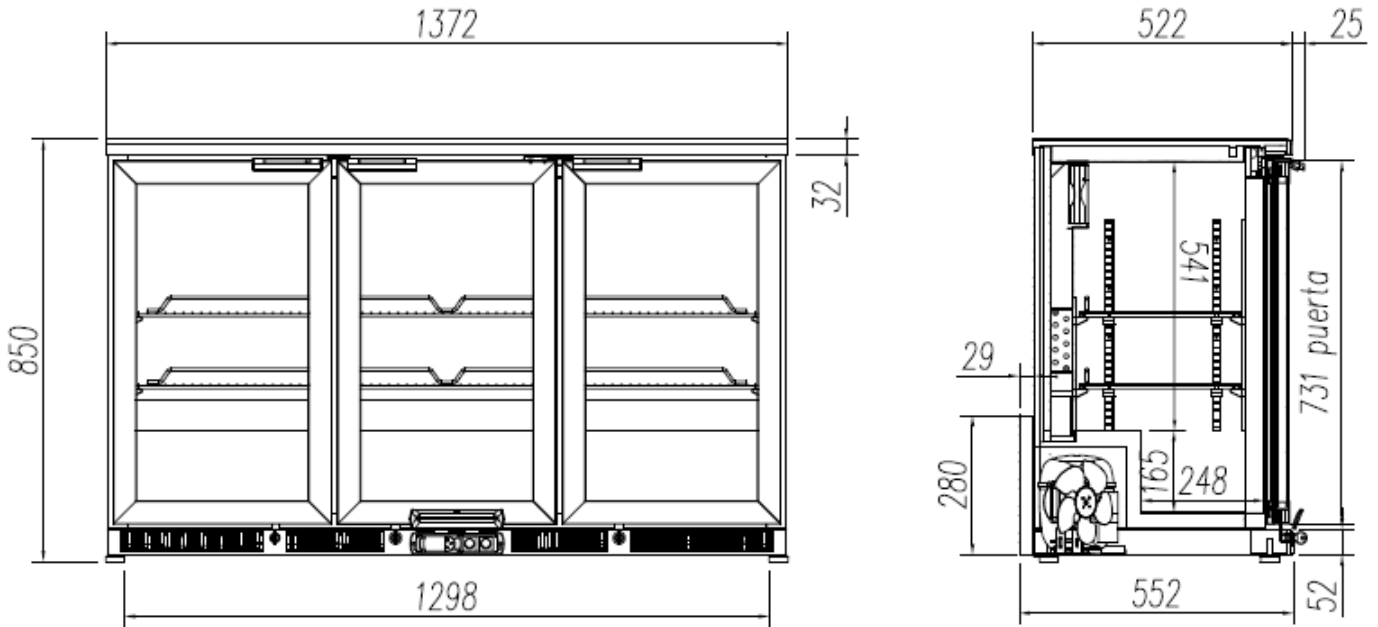
ERH-250-L / LI



ESTANTE PARRILLA COD: 6027010052
 SOPORTES ESTANTE: 6033210017



ERHS-350-L / LI



ESTANTE PARRILLA COD: 6027010068
 SOPORTES ESTANTE: 6033210017