



**MIRROR**

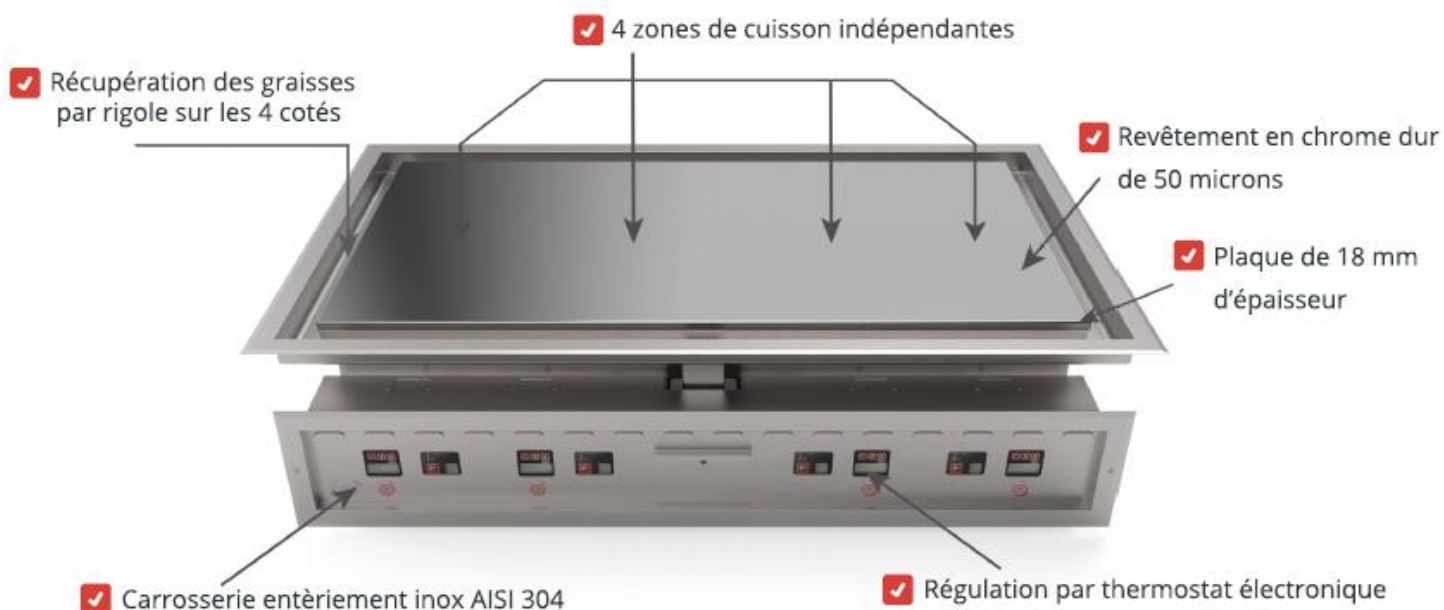
**PLANCHA**  
Drop in

**ERU 20 RC DI**

## CARACTÉRISTIQUES

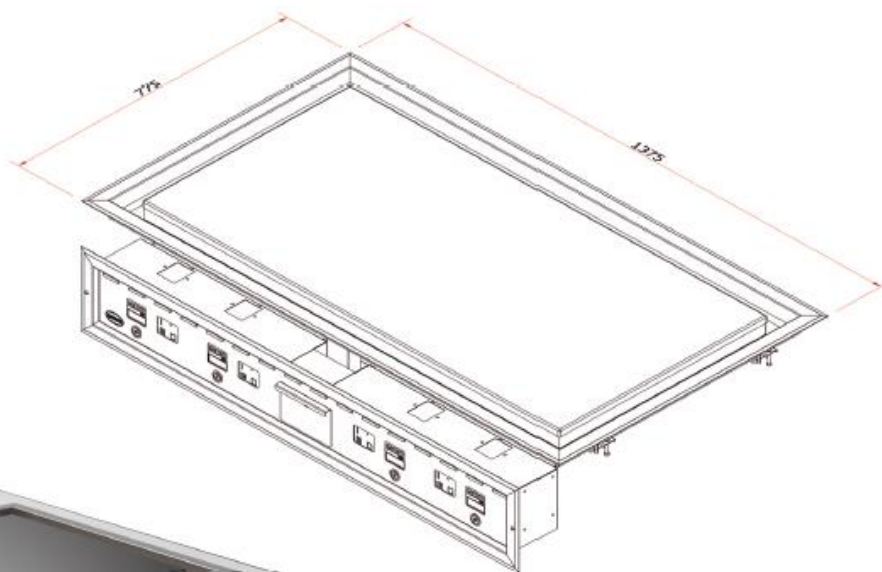
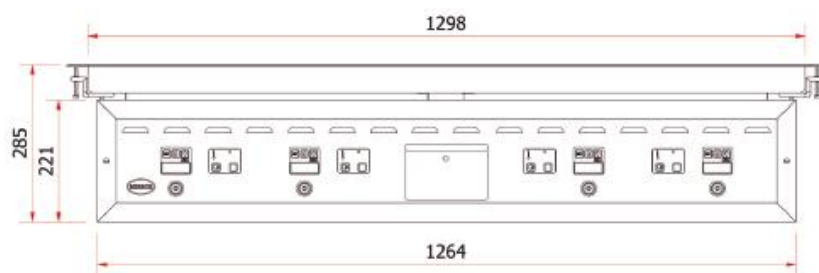
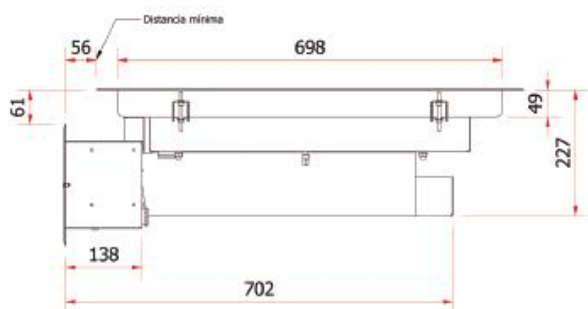
**Puissance: 20kW**

- ✓ Contrôle électronique
- ✓ Surface à rainures optionnelle (1/1 – 1/2)
- ✓ Réglage de la température jusqu'à 285° C
- ✓ Nettoyage et maintenance faciles
- ✓ Conçu et fabriqué dans l'UE



### Caractéristiques techniques

Tension	380 / 415 V 3F+N
Fréquence	50/60 Hz
Puissance	20 kW
Zone de cuisson	1200 x 600mm
Température max.	285°C
Tiroir à graisse	1x6L



\* Eru 20 RC DI

### Dimensions extérieures et poids

Largeur	1375 mm
Profondeur	831 mm (Min.)
Hauteur	285 mm
Poids	163 kg