



MIRROR

PLANCHA
Drop in

ERU 4 RC DI

CARACTÉRISTIQUES

Puissance: 4kW

- ✓ Contrôle électronique
- ✓ Surface à rainures optionnelle
- ✓ Réglage de la température jusqu'à 285° C
- ✓ Nettoyage et maintenance faciles
- ✓ Conçu et fabriqué dans l'UE

✓ Récupération des graisses
par rigole sur les 4 cotés

✓ Revêtement en chrome dur de 50 microns

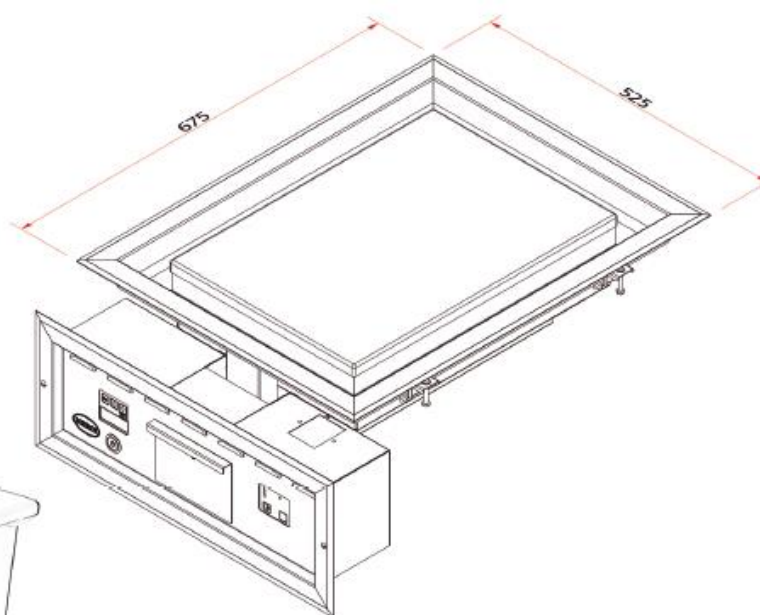
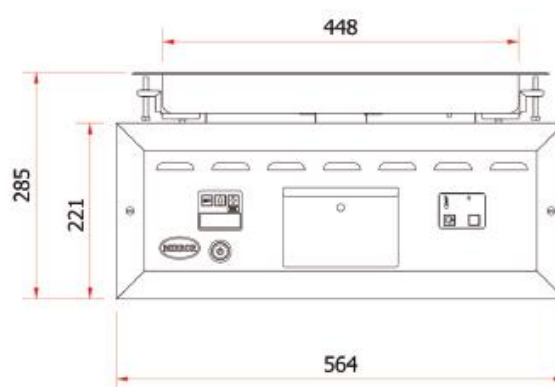
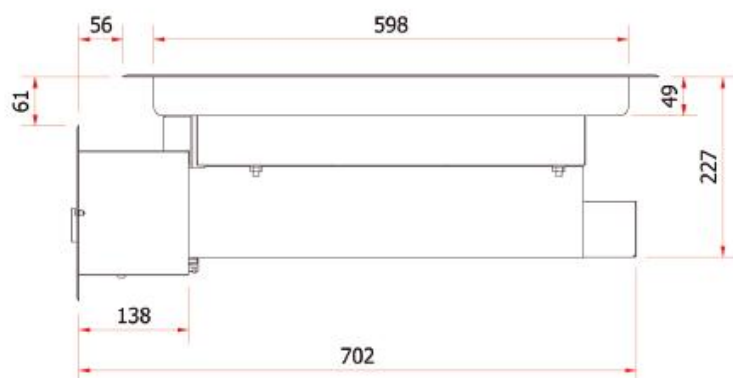
✓ Plaque de 18 mm d'épaisseur

✓ Régulation par thermostat électronique

✓ Carrosserie entièrement inox AISI 304

Caractéristiques techniques

Tension	380 / 415 V 3F+N
Fréquence	50/60 Hz
Puissance	4 kW
Zone de cuisson	350 x 500 mm
Température max.	285°C
Tiroir à graisse	1x4L



* ERU 4 RC DI

Dimensions extérieures et poids

Largeur	564 mm
Profondeur	731 mm (Min.)
Hauteur	285 mm
Poids	43 kg