

LAVE-VAISSELLE A CAPOT

Modèle EVO1000

Panier 50x50 cm - EVOLINE



CARACTERISTIQUES TECHNIQUES

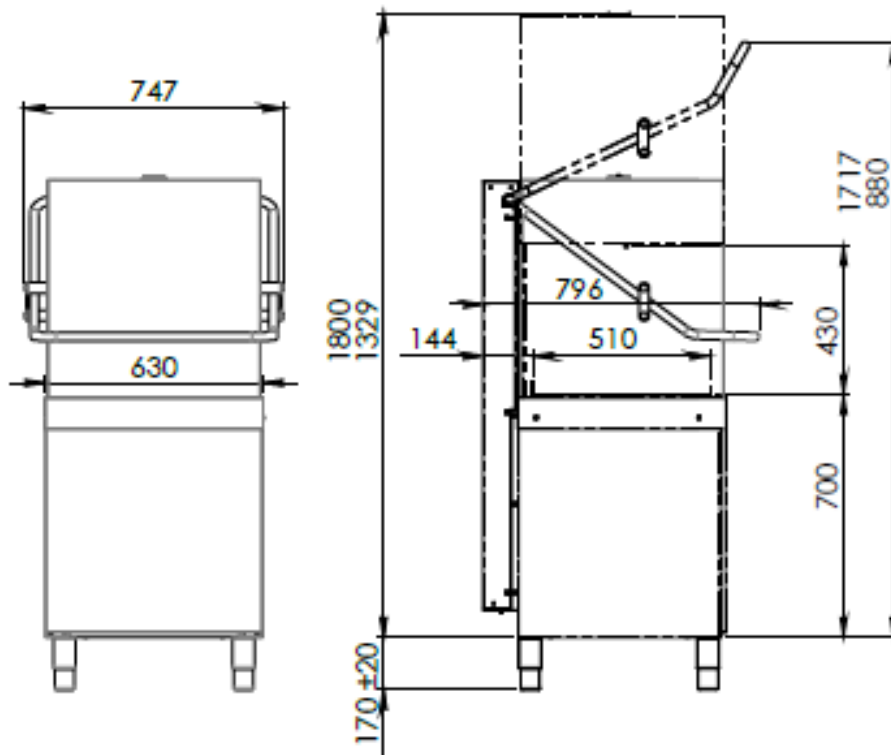
| Modèle | EVO1000/TRI | EVO1000DP/TRI |
|--------------------------------------|--|---------------------------|
| | Standard | Pompe de vidange |
| Cuve | Cuve emboutie de 20L - résistance de 4 kW | |
| Dimensions (LxPxH) mm | 630x747x1491 (max 1980) | |
| Passage utile | 420 mm | |
| Cycle | 5 | |
| Doseur produit de rinçage | Oui | |
| Doseur automatique produit de lavage | Oui | |
| Double système de filtration | Oui : dfilter system | |
| Surchauffeur | 10L - 9 kW | |
| Electricité | 400V/3N (230V/1N en option) | |
| Puissance totale | 14.2 Amp / 9.8 kW | |
| Vidange | Par gravité hauteur 370 mm | Pompe de vidange intégrée |
| Température de lavage | 55°C | |
| Température de rinçage | 82°C | |
| Alimentation d'eau | 2 à 4 bars | |
| Dotation standard | 1 panier universel + 1 panier à assiettes + 1 godet à couverts | |
| Poids | 130 Kg | |

- Panneau de commande numérique avec bouton « OneGo » : démarrage des cycles en un seul geste
- Nouvelle cuve à bords arrondis : réduit la collecte des saletés et la prolifération des bactéries
- Châssis en acier inoxydable robuste simple
- Système de filtration double et partielle : DFilter
- Système THERMOSTOP : Rinçage final à 82°C
- Système AUTO-DIAGNOSTIC
- Cycle auto-nettoyage intérieur de fin de service
- Nouvel accès facile pour la maintenance (tiroir électrique à l'avant)
- Finition Inox Scotch brite pour faciliter le nettoyage de la machine
- Bras de lavage en composite

OPTIONS

- Adoucisseur 12 litres
- Installation
- Vanne de sécurité
- Version monophasée (4,8 kW)

Panneau de commande



FABRICATION ITALIENNE