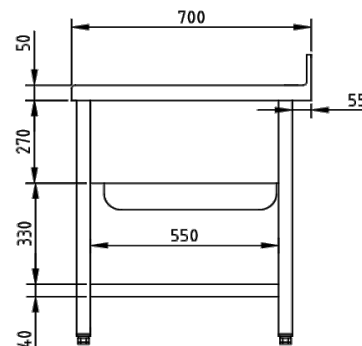
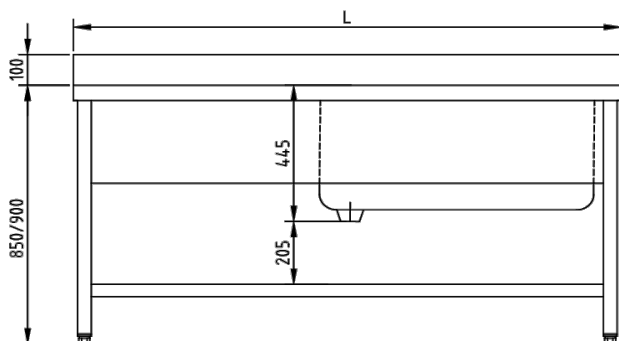


FICHE TECHNIQUE - ÉVIERS
ÉVIERS DE GRANDE CAPACITÉ DÉMONTÉS



ÉTAGÈRE OPTIONNELLE

- Fabriqués intégralement en acier inoxydable AISI 304 18/10 satiné.
- Plans de travail et égouttoirs emboutis en acier inoxydable AISI-304 18/10 avec finition satinée et renforcés par omégas.
- Dossieret arrière de 100mm et bord avant arrondi pour faciliter son nettoyage et son hygiène.
- Cuves embouties dotées de protection anti-sonore avec valve de vidange et tube de trop-plein incorporé.
- Châssis construits en acier inoxydable AISI 304 18/10 satiné, avec arrière en acier galvanisé.
- Pieds en tube en acier inoxydable AISI-304 18/10 de 40x40 mm.
- Pieds en acier inoxydable réglables en hauteur par vis invisible.
- Pieds arrière avancés de 50 mm para éviter les Profils sanitaires sur les sols.
- Structure très solide, montage facile et rapide par visserie allen (clé incluse).
- Étagères fabriquées en acier inoxydable AISI-304 18/10 en finition satinée et renforcées par omégas.
- Articles conçus et fabriqués en respectant la certification ISO-9001:2008 y la ISO 14001:2004.
- Vanne de vidange de 1 1/1" type industriel.



CODIGEL

ZAC du Petit Parc

4, rue du Grand Etang



Tél : +33 1 80 83 77 00

Fax : +33 1 80 83 67 01

codigel@codigel.com



FREGADERO	CHÂSSIS	ÉTAGÈRE	SCHÉMA	DIM. BAC	Longueur	Largeur
FG-107/10	BAD-107	EB-107		800x500x350	1000	700
FG-127/10	BAD-127	EB-127		950x500x350	1200	700
FG-147/10	BAD-147	EB-147		1200x500x350	1400	700
FG-167/11-D	BAD-167	EB-167		800x500x350	1600	700
FG-167/11-I	BAD-167	EB-167		800x500x350	1600	700
FG-187/20	BAD-187	EB-187		800x500x350	1800	700
FG-207/11-D	BAD-207	EB-207		1200x500x350	2000	700

F. 139 - Rev. 3.0

ERATOS SE RÉSERVE LE DROIT DE RÉALISER DES CHANGEMENTS TECHNIQUES SANS AVIS PRÉALABLE.

F. 300 - Rev. 3.0

ERATOS SE RÉSERVE LE DROIT DE RÉALISER DES CHANGEMENTS TECHNIQUES SANS AVIS PRÉALABLE.

20/01/2021

