

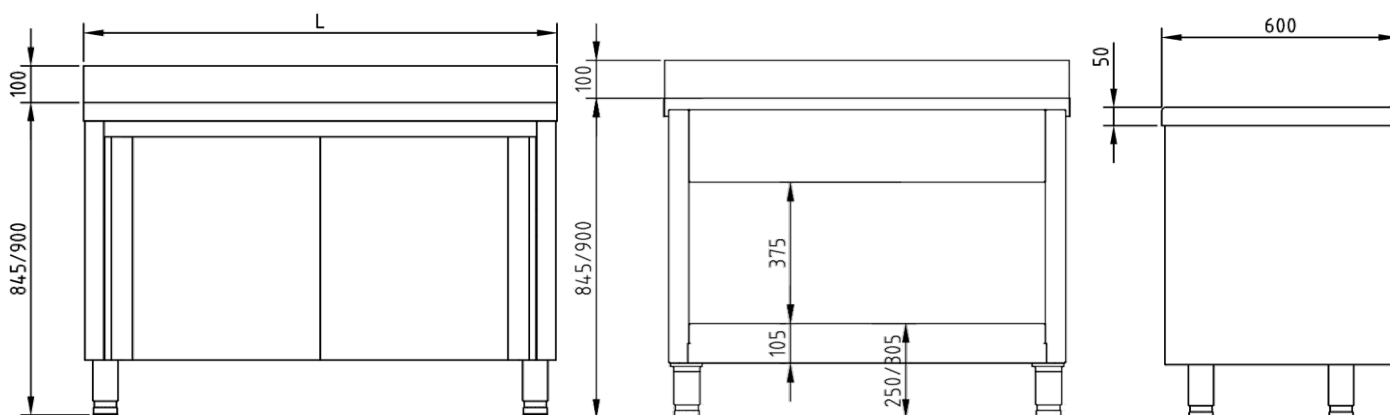


- Fabriqués intégralement en acier inoxydable AISI 304 18/10 satiné.
- Plans de travail et égouttoirs emboutis en acier inoxydable AISI-304 18/10 avec finition satinée et renforcés par omégas.
- Dossieret arrière de 100mm et bord avant arrondi pour faciliter son nettoyage et son hygiène.
- Cuves embouties dotées de protection anti-sonore avec valve de vidange et tube de trop-plein incorporé.
- Pieds robustes et réglables en hauteur par vis invisible sanitaire.
- Partie arrière ouverte pour permettre l'accès aux installations.
- Portes coulissantes suspendues à glissement doux par glissière à roulement à billes.
- Modèle FMM-66/10 avec porte battante.
- Articles conçus et fabriqués en respectant la certification ISO-9001:2008 y la ISO 14001:2004.
- Vanne de vidange de 1 1/1" type industriel.

ÉLÉVATION

ARRIÈRE

PROFILÉ



CODIGEL

ZAC du Petit Parc

4, rue du Grand Etang



Tél : +33 1 80 83 77 00

Fax : +33 1 80 83 67 01

codigel@codigel.com



AVEC MEUBLE	SCHÉMA	DIM. BAC	Longueur	Largeur
FMM-66/10		500 x 400 x 250	600	600
FMM-106/11-D		400 x 400 x 250	1000	1000
FMM-106/11-I		400 x 400 x 250	1000	1000
FMM-106/20		400 x 400 x 250	1000	1000
FMM-126/11-D		500 x 400 x 250	1200	1200
FMM-126/11-I		500 x 400 x 250	1200	1200
FMM-126/20		500 x 400 x 250	1200	1200
FMM-146/11-D		500 x 400 x 250	1400	1400
FMM-146/11-I		400 x 400 x 250	1400	1400
FMM-146/20		400 x 400 x 250	1400	1400
FMM-146/21-D		500 x 400 x 250	1400	1400
FMM-146/21-I		500 x 400 x 250	1400	1400
FMM-166/21-D		500 x 400 x 250	1600	1600
FMM-166/21-I		500 x 400 x 250	1600	1600
FMM-186/21-D		500 x 400 x 250	1800	1800
FMM-186/21-I		500 x 400 x 250	1800	1800
FMM-206/22		500 x 400 x 250	2000	2000