

## ARRIERE-BAR 600

### Modèle FMR

Portes pleines

#### CARACTERISTIQUES TECHNIQUES

- Extérieur inox AISI-304 18/10 (sauf partie arrière)
- Intérieur inox AISI-304 18/10 avec angles arrondis et fond embou...
- Dossieret de 100 mm en standard (sans dossieret à préciser à la commande, sans supplément)
- Pieds inox réglables de 135 à 210 mm
- Livré avec 2 clayettes rilsan par porte réglables en hauteur sur support inox
- Thermostat électronique avec afficheur digital, spécial économie d'énergie
- Dégivrage par résistances en négatif
- 230/1/50 (60hz sur demande : PVP +5% - Uniquement en positif)
- Livré en standard avec 2 tiroirs neutres sur groupe
- Groupe extractible sur glissières avec compresseur tropicalisé
- Evaporateur ventilé traité anti corrosion
- Evaporation automatique des eaux de dégivrage
- Alarme haute et basse température sur contrôleur digital
- Conditions de travail : 40°C ambiant



FABRICATION ESPAGNOLE

	Température	Nb portes	Dimensions (LxPxH mm)	Etagères	Capacité (L)	Gaz	Puiss. frigo (W)	Conso. (W)	CCE	Class climatique
<b>FMR-150</b>	-2°/+8°C	2	1495x600x1040	4	325	R134a*	178	211		5 40°C 40%
						R290	502	235	B	5 40°C 40%
<b>FMR-200</b>		3	2020x600x1040	6	504	R134a*	245	249		5 40°C 40%
						R290	502	238	B	5 40°C 40%
<b>FMR-250</b>		4	2545x600x1040	8	684	R134a*	304	289		5 40°C 40%
						R290	845	340	C	5 40°C 40%
<b>FMR-300</b>		5	3070x600x1040	10	863	R134a*	356	304		5 40°C 40%
						R290	845	355	C	5 40°C 40%

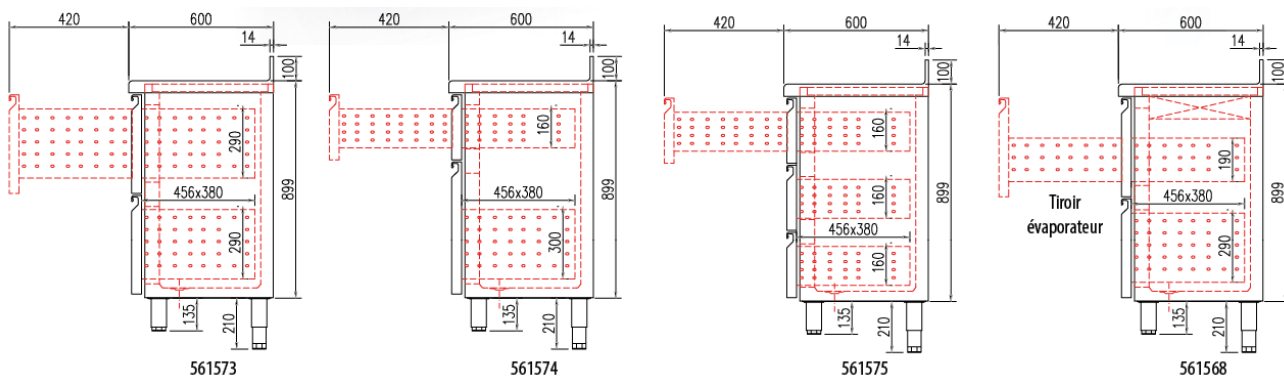
\* Non disponible pour le marché européen



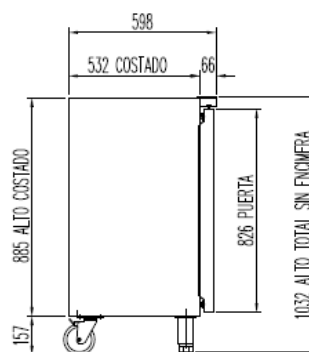
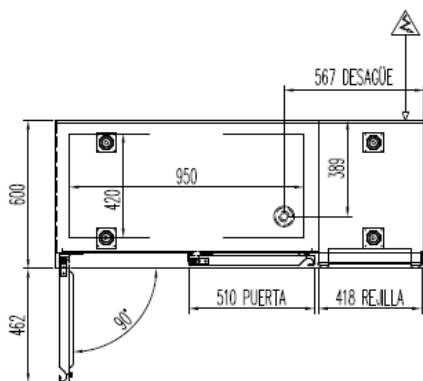
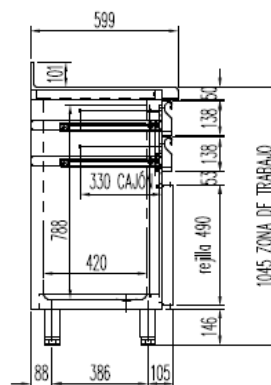
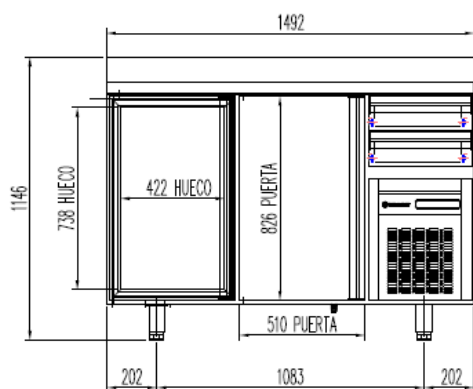
#### OPTIONS

- Clayette rilsan
- Support plastique pour clayette (à commander par 4)
- Kit 4 ou 6 roulettes
- Module HACCP
- Serrure pour charnière droite ou gauche
- Remplacement tiroirs sur groupe par évier
- Trémie à café
- Extérieur noir - dessus inox
- Arrière inox meuble 2, 3, 4, 5 portes
- Changement de gaz (R290 → R134a)

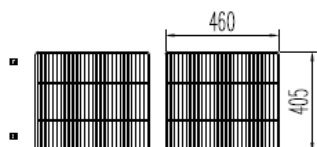
**SCHEMAS TECHNIQUES**



**FMR-150**



MEDIDAS FMR  
 sin encimera



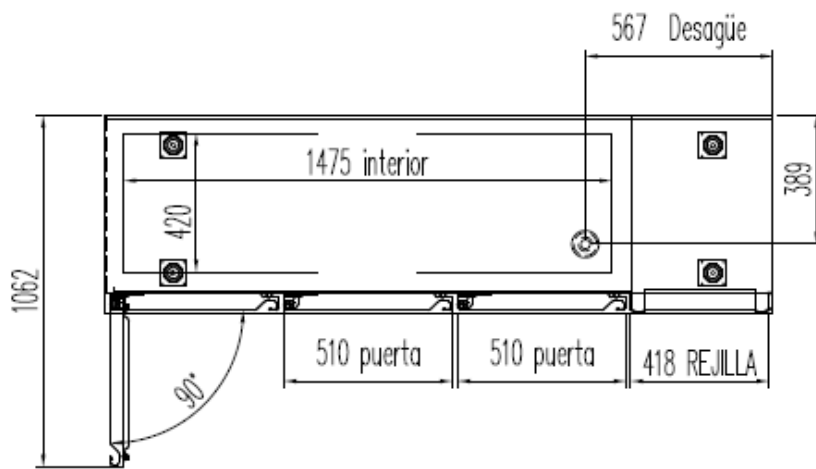
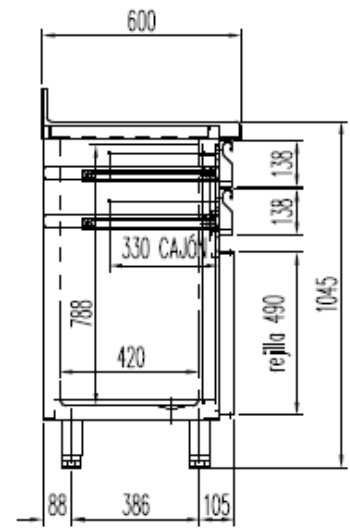
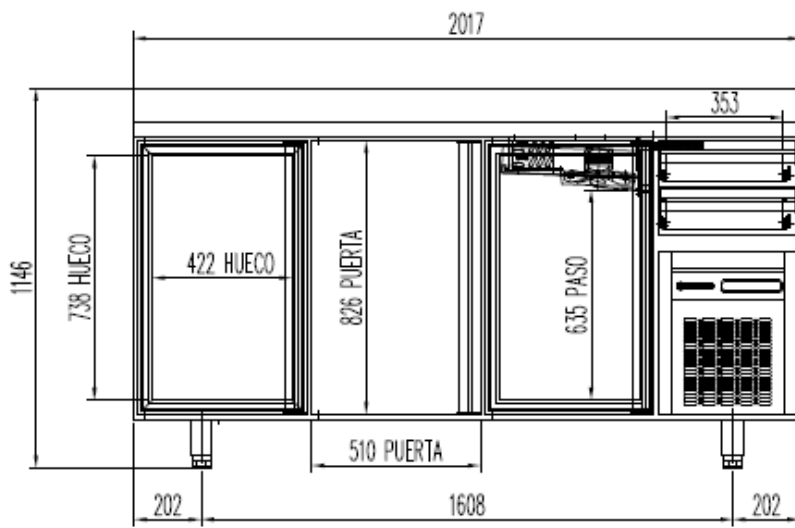
6027010079 - PARRILLA EXTREMOS  
 6033210019 - SOPORTE CREMALLERA INOX 17x6

OPCIONAL  
 CAMBIO DE PATAS POR RUEDAS

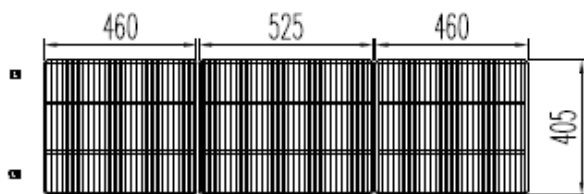
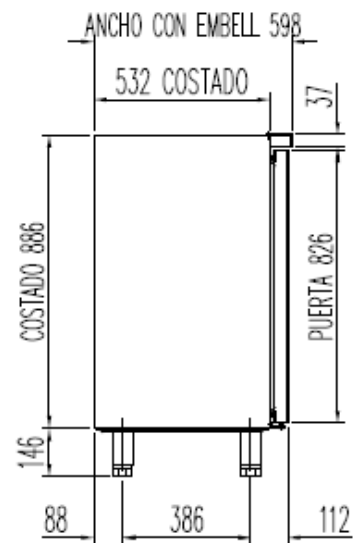


6033130083 - RUEDA CON FRENO  
 6033130084 - RUEDA SIN FRENO

**FMR-200**



PERFIL SIN ENCIMERA



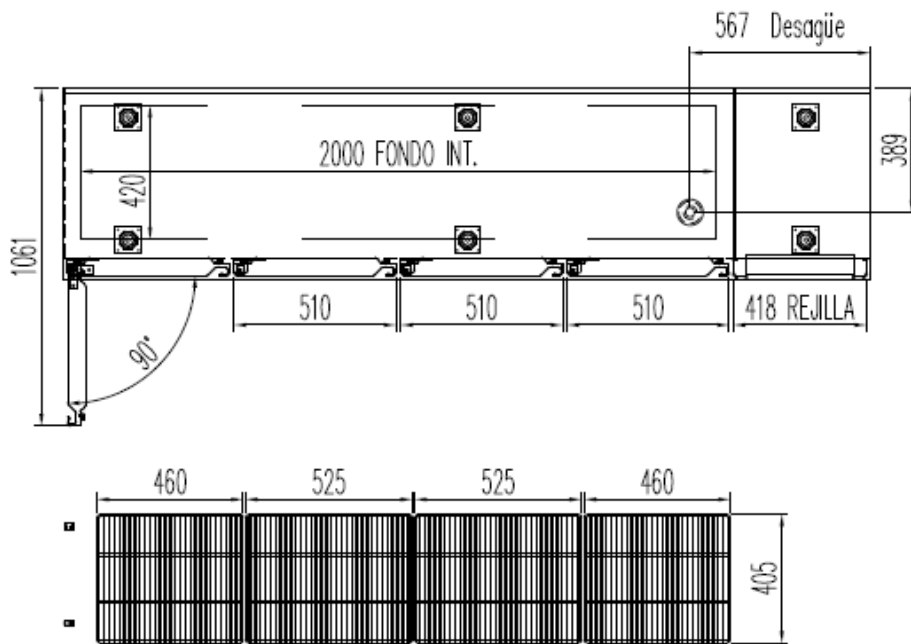
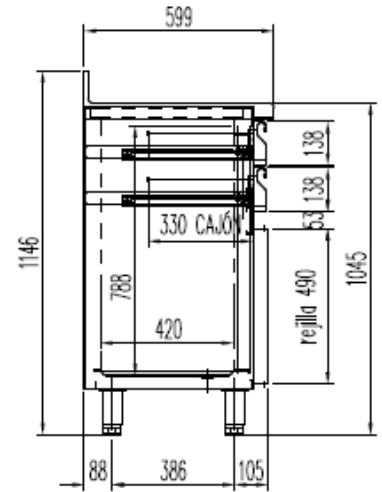
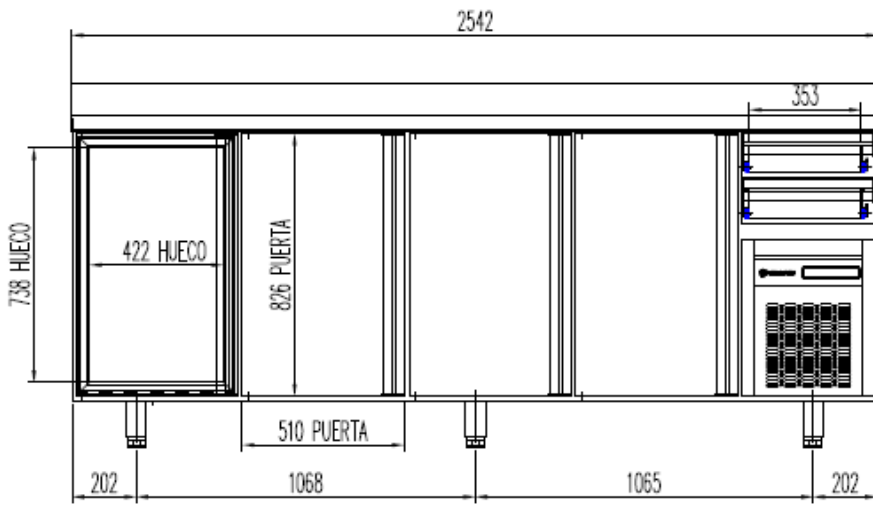
- 6027010079-PARRILLA EXTREMOS
- 6033210078- PARRILLA CENTRAL .
- 6033210019 - SOPORTE CREMALLERA INOX 17x6

OPCIONAL  
 CAMBIO DE PATAS POR RUEDAS

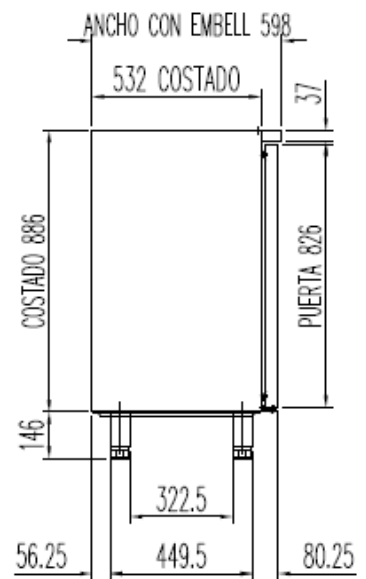


- 6033130083-RUEDA CON FRENO
- 6033130084-RUEDA SIN FRENO

**FMR-250**

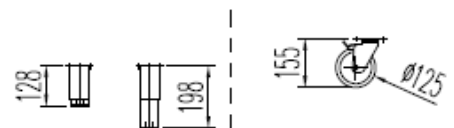


PERFIL SIN ENCIMERA



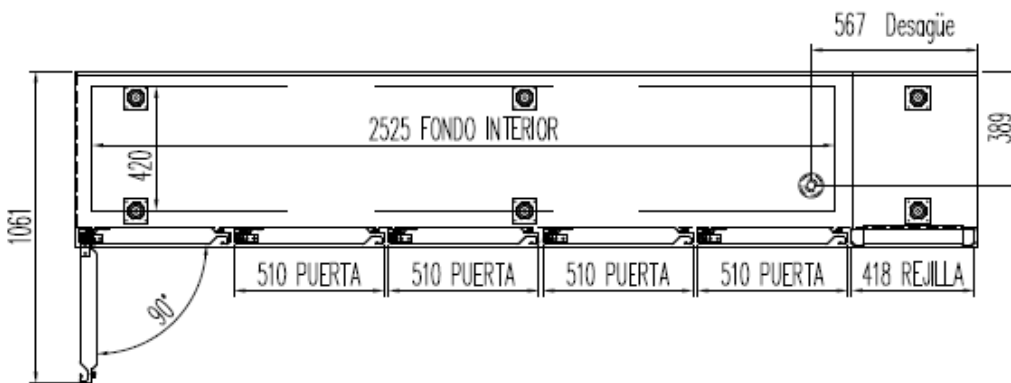
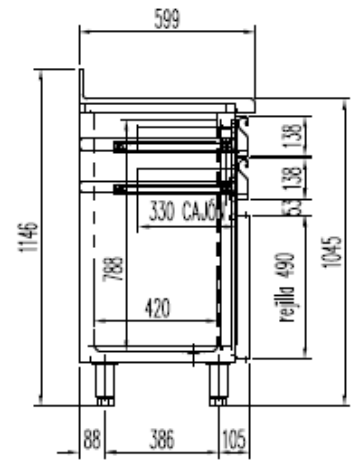
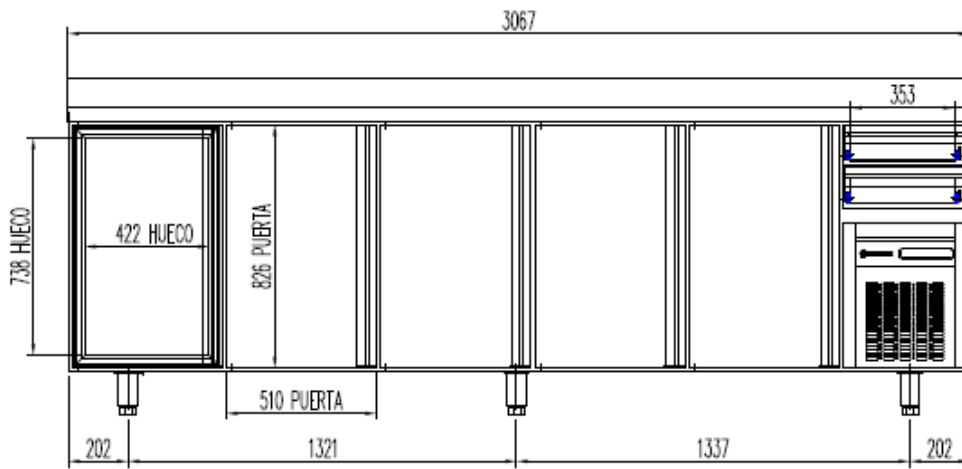
- 6027010079 - PARRILLA EXTREMOS
- 6033210078 - PARRILLA CENTRAL .
- 6033210019 - SOPORTE CREMALLERA INOX 17x6

OPCIONAL  
 CAMBIO DE PATAS POR RUEDAS

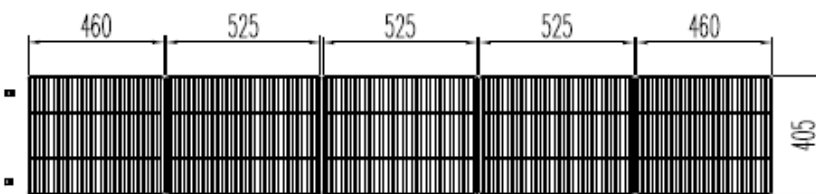
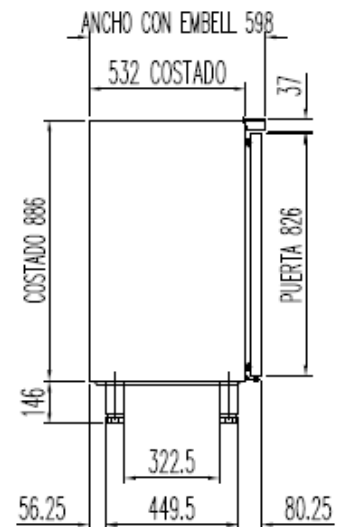


- 6033130083 - RUEDA CON FRENO
- 6033130084 - RUEDA SIN FRENO

**FMR-300**



PERFIL SIN ENCIMERA



- 6027010079 - PARRILLA EXTREMOS
- 6033210078 - PARRILLA CENTRAL .
- 6033210019 - SOPORTE CREMALLERA INOX 17x6

OPCIONAL  
 CAMBIO DE PATAS POR RUEDAS

