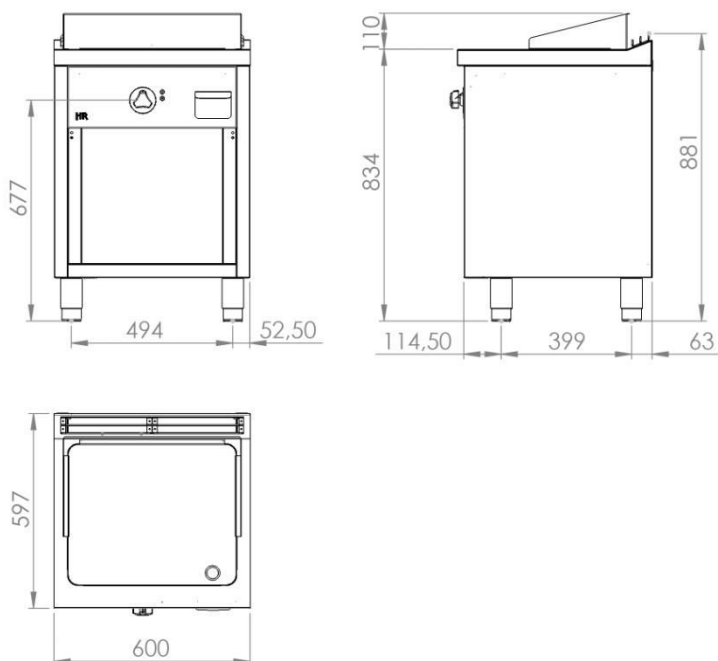


FRY-TOP ÉLECTRIQUE SERIE 600 MEUBLE 600 CHROMÉ



CARACTÉRISTIQUES GÉNÉRALES

Marque	FAINCA HR
Famille	FRYTOPS
Modèle	FTE6006ECR
Matière principale	Acier inox AISI 304
Dispositifs de commande	OUI
Type de contrôle	POIGNÉE
Quantité (Zones)	1
Type de chauffage	RESIST. ÉLECTRIQUE
Sélection de température	RÉGLABLE
Plage de température	50-300 °C
Type de plaque de cuisson	CHROMÉ
Dimensions	515mm x 432mm
Surface utile	2220 cm ²
Épaisseur de la plaque de cuisson(mm)	15
Nettoyage	ACIER INOX
Boîtier thermorésistant	OUI
Bacs à graisse	OUI
Capacité	1.8 L

DÉTAILS DE L' EMBALLAGE

Code EAN	8437006794831
Pcs standard par unité d'emballage / carton	1
Poids net (Kg)	73
Poids Brut (Kg)	83
Pièces standard par palette	1

DONNÉES TECHNIQUES

Certifications d'approbation	CE
Puissance maximale (kW)	6,3
Tension (V)	380V/400V
Type de connexion	Bornier intérieure
Localisation	ARRIÈRE
Câble de connexion	NON INCLUS
Dispositif de sécurité	Oui - THERMOSTAT
Pilote d'allumage	Oui
Pilote fonctionnement	Oui

DIMENSIONS DE L'APPAREIL

Dimensions de l'appareil (hauteur, largeur, profondeur) (mm)	945x600x600
Mesures du produit emballé (mm)	1090x660x660