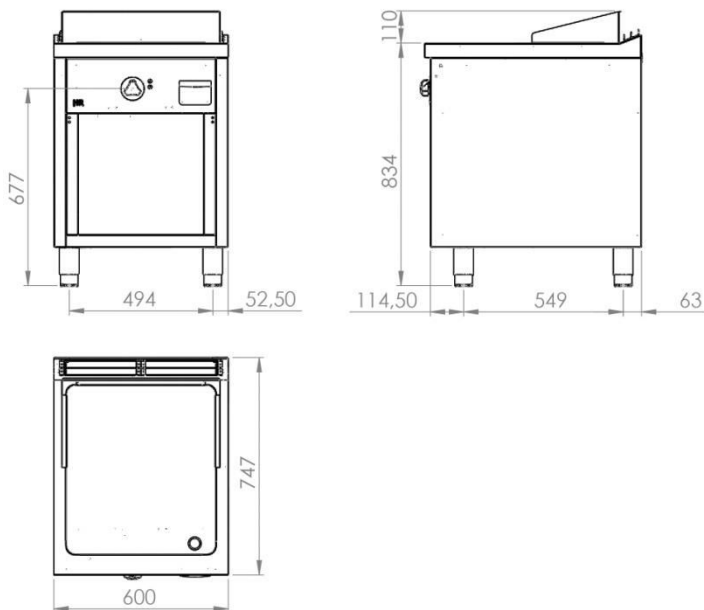


FRY-TOP ÉLECTRIQUE SERIE 750 MEUBLE 600



CARACTÉRISTIQUES GÉNÉRALES

Marque	FAINCA HR
Famille	FRYTOPS
Modèle	FTE750GE
Matière principale	Acier inox AISI 304
Dispositifs de commande	OUI
Type de contrôle	POIGNÉE
Quantité (Zones)	1
Type de chauffage	RESIST. ÉLECTRIQUE
Sélection de température	RÉGLABLE
Plage de température	50-320 °C
Type de plaque de cuisson	RECTIFIÉ
Dimensions	515mm x 582mm
Surface utile	2990cm ²
Épaisseur de la plaque de cuisson(mm)	15
Nettoyage	ACIER INOX
Boîtier thermorésistant	Oui
Bacs à graisse	Oui
Capacité	1.8 L

DÉTAILS DE L' EMBALLAGE

Code EAN	8437006794497
Pcs standard par unité d'emballage / carton	1
Poids net (Kg)	91
Poids Brut (Kg)	103
Pièces standard par palette	1

DONNÉES TECHNIQUES

Certifications d'homologation	CE
Puissance maximale (kW)	6,6
Tension (V)	380V/400V
Type de connexion	Bornier intérieure
Localisation	ARRIÈRE
Câble de connexion	NON INCLUS
Dispositif de sécurité	Oui - THERMOSTAT
Pilote d'allumage	Oui
Pilote fonctionnement	Oui

DIMENSIONS DE L'APPAREIL

Dimensions de l'appareil (hauteur, largeur, profondeur) (mm)	945x600x750
Mesures du produit emballé (mm)	1090x660x810