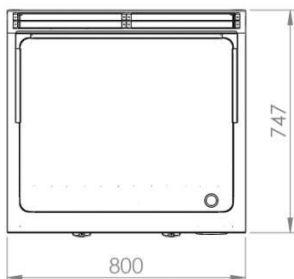
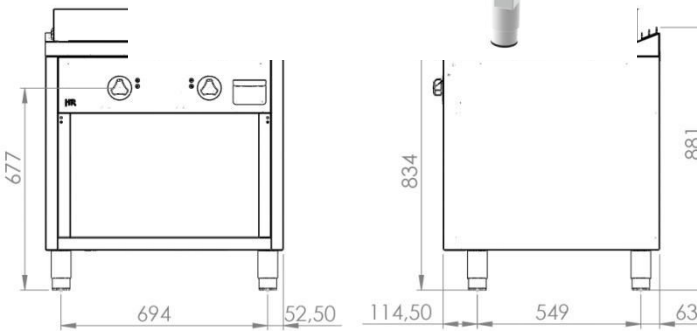


FRY-TOP ÉLECTRIQUE SERIE 750 A POSER 800



CARACTÉRISTIQUES GÉNÉRALES

Marque	FAINCA HR
Famille	FRYTOPS
Modèle	FTE7508E
Matière principale	Acier inox AISI 304
Dispositifs de commande	OUI
Type de contrôle	POIGNÉE
Quantité (Zones)	2
Type de chauffage	RESIST. ÉLECTRIQUE
Sélection de température	RÉGLABLE
Plage de température	50-320 °C
Type de plaque de cuisson	RECTIFIÉ
Dimensions	715mm x 582mm
Surface utile	4160cm ²
Épaisseur de la plaque de cuisson(mm)	15
Nettoyage	ACIER INOX
Boîtier thermorésistant	Oui
Bacs à graisse	Oui
Capacité	1.8 L

DÉTAILS DE L' EMBALLAGE

Code EAN	8437006793353
Pcs standard par unité d'emballage / carton	1
Poids net (Kg)	117
Poids Brut (Kg)	130
Pièces standard par palette	1

DONNÉES TECHNIQUES

Certifications d'homologation	CE
Puissance maximale (kW)	9
Tension (V)	380V/400V
Type de connexion	Bornier intérieure
Localisation	ARRIÈRE
Câble de connexion	NON INCLUS
Dispositif de sécurité	Oui - THERMOSTAT
Pilote d'allumage	Oui
Pilote fonctionnement	Oui

DIMENSIONS DE L'APPAREIL

Dimensions de l'appareil (hauteur, largeur, profondeur) (mm)	945x800x750
Mesures du produit emballé (mm)	1090x860x810