






G200

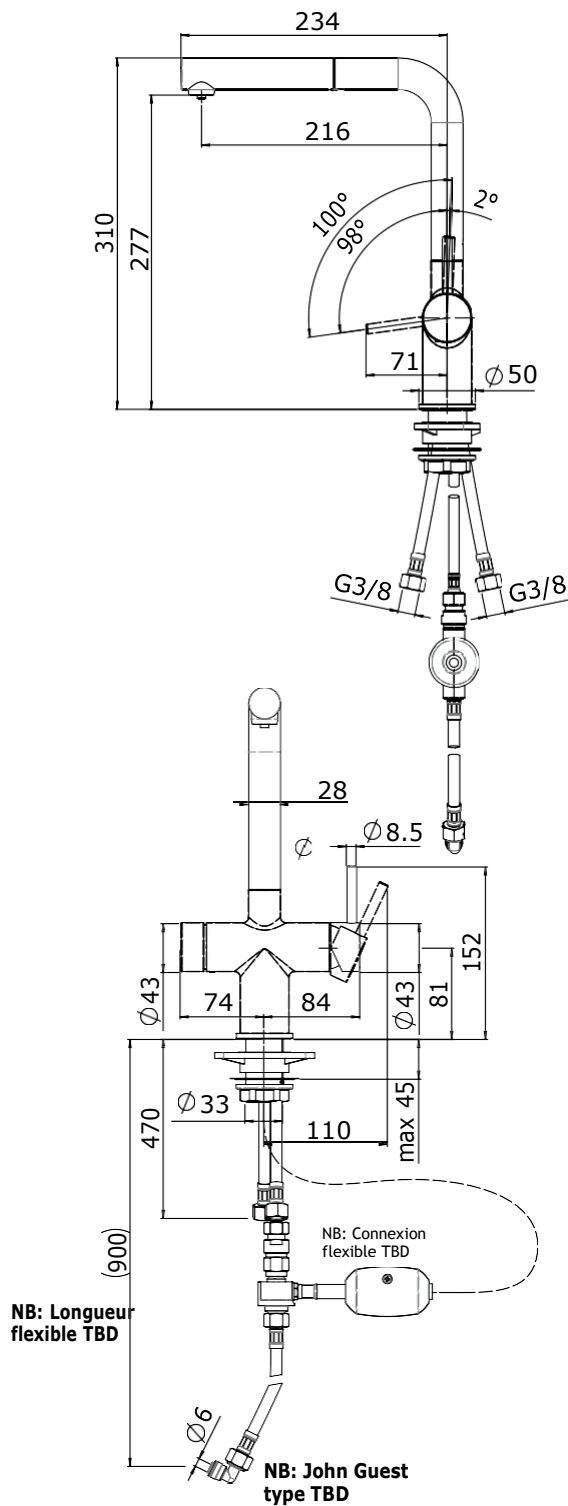
Robinet électronique à 5 voies avec double commande, mélangeur d'eau et douchette extractible.

*Équipé d'une bande LED pour faciliter la lecture lors de la sélection de l'eau.
Disponible en finitions chrome, satin et noir mat*



G200

Gamme				
G200				



Informations techniques	
Dimensions	158 L x 310 H mm
Consommation électrique	0,05 W
Matériaux externes	Laiton chromé
Raccords	Type John Guest TBD G3/8