

## ROBINETTES

### CARACTERISTIQUES TECHNIQUES

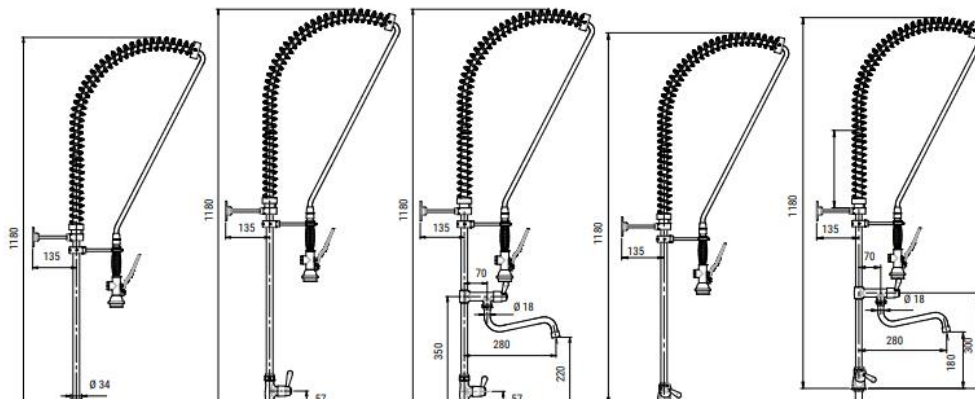
- Fabrication inox AISI-304 18/8 finition satinée
- Gamme complète de douchettes haute qualité pensée et dessinée pour un usage professionnel, ergonomique et durable
- Douchette ergonomique avec poignée plastique anti-calorique du débit et valve anti-retour
- Accessoires et tuyaux flexibles nécessaires à l'installation fournis
- Construction en laiton chromé haute densité et épaisseur



Références	Description
GD-0	Robinet de douche à eau directe/ avec poignée ¼ de rotation
GD-1	
GD-2	Robinet douchette 2 voies
GD-2G	Robinet douchette avec col de cygne 2 voies
GD-M	Robinet douchette mélangeur
GD-MG	Robinet douchette avec col de cygne et mélangeur
GDPL-MG	Robinet de douche 2 voies auxiliaire
GDB-2	Robinet douchette
GDM-MG	Robinet douchette mural avec col de cygne 2 voies
GD-1G	Robinet auxiliaire avec poignées 1/4 de tour
GDLP-MG	Robinet de douche avec robinet auxiliaire

FABRICATION ESPAGNOLE

**GD-0**    **GD-1**    **GD-1G**    **GD-2**    **GD-2G**



**GD-M**    **GD-MG**    **GDPL-MG**    **GDB-2**    **GDM-MG**

