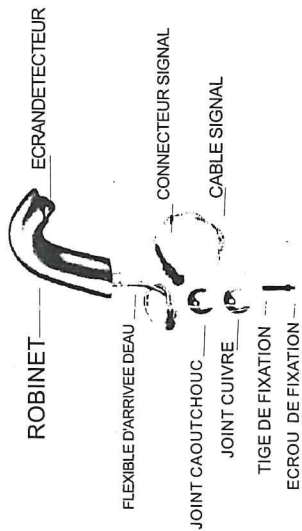
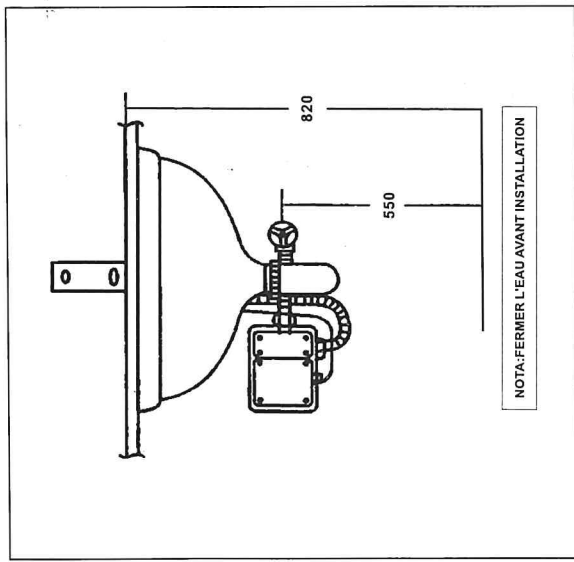
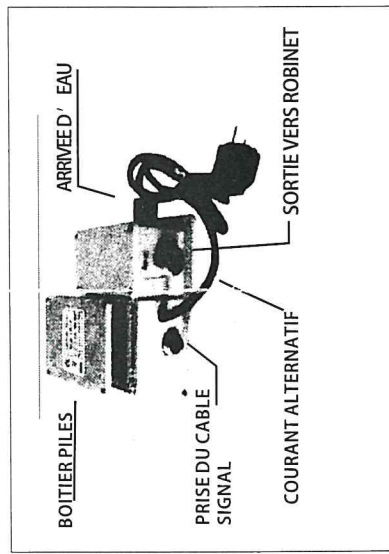


PLAN D'INSTALLATION



CARACTERISTIQUES	MODELE GP-208
VOLTAGE	AC 220 V (50-60 HZ) DC (4 Piles AA)
CONSOMMATION	Environ 0,5 mw (AC) Sur piles alcalines environ 2 ans d'utilisation à Raison de 300 cycles par jour
ZONE DE DETECTION	12-18cm
TEMPERATURE D'EAU	0~80°C
TEMPERATURE AMBIANTE	0.1~45°C

AC/DC MODE



INSTALLATION DES PILES



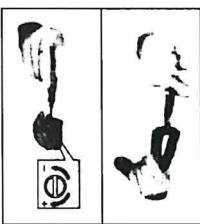
DEVISSER LES AVIS DU COUVERCLE : PLACER
 4 PILES ALCALINES DANS LEUR LOGEMENT
 EN RESPECTANT LES POLARITES. UTILISER
 DES PILES DE MEME MARQUE. LORSQUE
 VOUS CHANGEZ LES PILES CELLES-CI DOIVENT
 ETRE REMPLACEES EN MOINS DE 5 MINUTES
 AFIN DE MAINTENIR LE REGLAGE DU ROBINET.

LORSQUE LES MAINS PENETRENT DANS LA ZONE DE DETECTION L'EAU COULE EN 0,5 SECONDE. LORSQUE VOUS RETIREZ VOS MAINS L'EAU S'ARRETE EN 0,5 SECONDE.

Robinet Automatique

REGLAGE DE LA ZONE DE DETECTION

NE PROCEDUREZ LE REGLAGE QU'EN CAS D'ABSOLUE NECESSITE. LE ROBINET EST REGLE EN USINE. FERMER L'EAU-DEMONTET LE ROBINET-SORTEZ LE DETEUR-AJUSTER LE POTENTIOMETRE.



PRECAUTIONS

NE PLACER AUCUN OBJET DEVANT LE DETECTEUR NETTOYER LE DETECTEUR S'IL EST SALE
LE BOITIER VANNE COMPORTE DES ELEMENTS ELECTRONIQUES; EVITER LES CHOCES, LES PROJECTIONS D'EAU. NE PAS LE NETTOYER AVEC DES PRODUITS ABRASIFS.



Installation Manuel d'utilisation

