

## MEUBLES GN 1/1-700

### Modèles HMRG

Portes pleines – Gamme Top



#### CARACTERISTIQUES TECHNIQUES

- Extérieur en inox AISI-304 (sauf partie arrière)
- Intérieur inox AISI-304 18/10 avec angles arrondis et fond embouti
- Dossieret de 100 en standard
- Pieds inox réglables de 135 à 210 mm
- Livré avec 1 clayette inox GN 1/1 par porte + 1 jeu de glissières par porte
- Thermostat électronique avec afficheur digital, spécial économie d'énergie
- Porte emboutie et réversible avec rappel de porte et joint magnétique déclipable.
- Reste ouverte au-delà de 90°
- Isolation polyuréthane densité 40 kg/m<sup>3</sup>, épaisseur 60 mm
- Evaporateur ventilé traité anti corrosion
- Compresseur hermétique ventilé extractible sur glissières
- Evaporation automatique des eaux de dégivrage
- Ventilateurs à haute efficacité
- Température de fonctionnement de 16°C à 43°C – 230V/1/50 Hz



	Température	Nb portes	Dimensions (LxPxH mm)	Capacité (L)	Puiss. frigo (W)	Conso. (W)	Gaz	CCE	Classe climatique
<b>HMRG-150</b>	-2°/+8°C	2	1395x700x850	255	502	187	R290	A+	5 40°C 40%
<b>HMRG-200</b>		3	1795x700x850	399	502	192	R290	A	5 40°C 40%

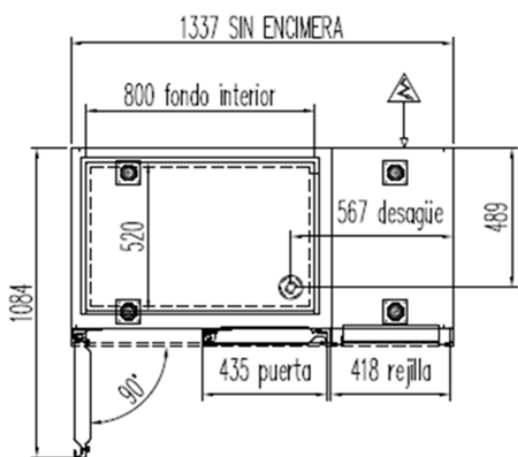
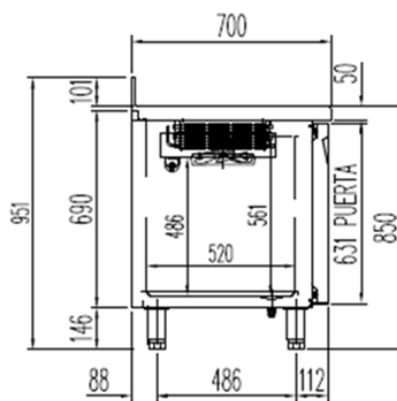
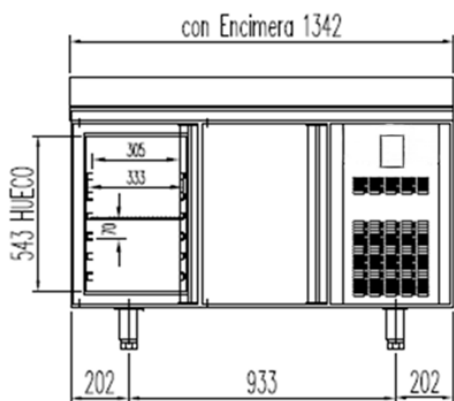
#### OPTIONS

- Clayette inox GN 1/1
- Jeux de 2 glissières inox GN 1/1 (L=560 mm)
- Kit 4 roulettes (dont 2 sans frein)
- Serrure pour porte pleine
- Modules HACCP
- Arrière inox
- Changement du dessus par un dessus sans dossier
- Meuble sans dessus

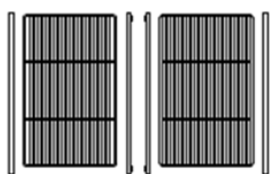
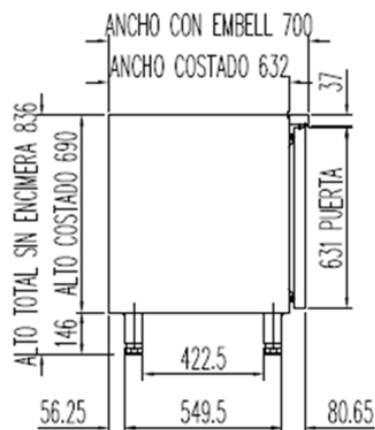
FABRICATION ESPAGNOLE

SCHEMAS TECHNIQUES

**HMRG-150**

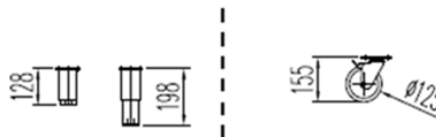


PERFIL SIN ENCIMERA



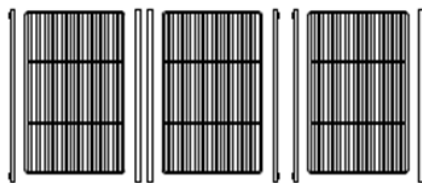
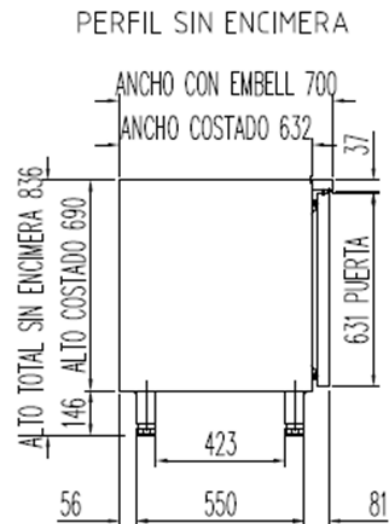
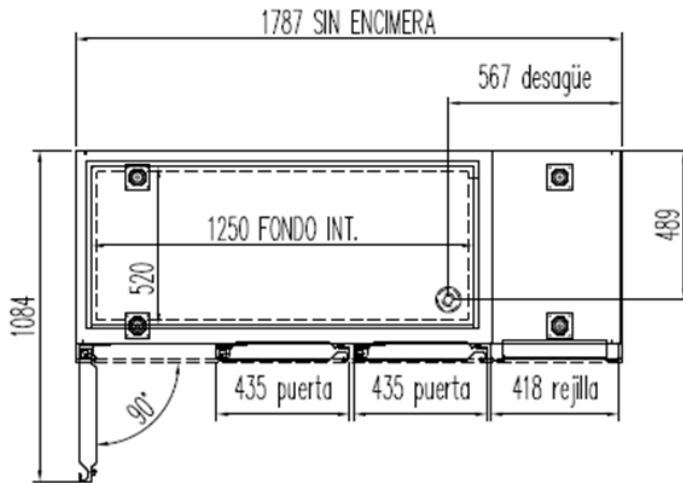
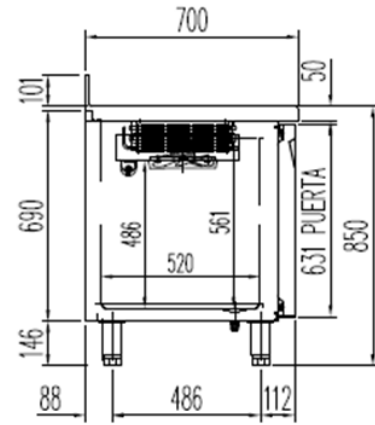
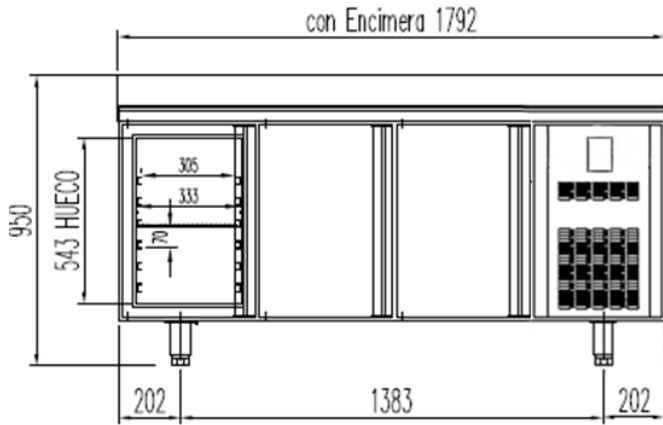
6027010003-PARRILLA ESTANTE 530 x325 mm GN 1/1  
 6033050027- JUEGO DE GUIAS EN "U" 562 mm

OPCIONAL  
 CAMBIO DE PATAS POR RUEDAS



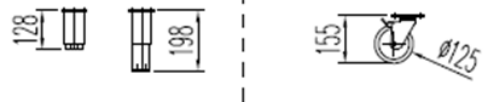
0,92 KW/24H

**HMRG-200**



6027010003- PARRILLA ESTANTE 530 x325 mm GN 1/1  
 6033050027- JUEGO DE GUIAS EN "U" 562 mm

OPCIONAL  
 CAMBIO DE PATAS POR RUEDAS



1,36 KW/24H