

MEUBLES GN 2/1 ET GN1/1

Modèles KBR

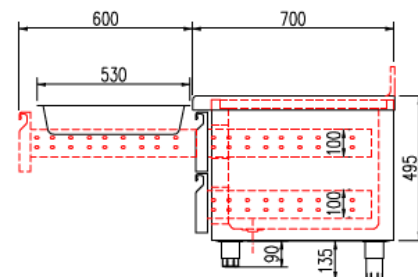
Hauteur 600



CARACTERISTIQUES TECHNIQUES

Idéal pour poser de petits éléments de cuisson, sous-vide-trancheur...

- Extérieur inox AISI-304 18/10 (sauf partie arrière)
- Intérieur inox AISI-304 18/10 avec angles arrondis et fond embouti
- Tiroirs réfrigérés démontables en inox, montés sur glissières inox télescopiques avec système d'auto-fermeture
- Possibilité de fabriquer dessus spécial sur mesure (nous consulter)
- Pieds inox réglables en hauteur de 95 à 135 mm
- Compresseur hermétique ventilé sur glissières
- Thermostat électronique avec afficheur digital, spécial économie d'énergie
- Evaporation automatique des eaux de dégivrage
- Condenseur ventilé et extractible
- Alarme haute et basse température sur contrôleur digital.
- 230V/1/50 (60hz sur demande : PVP +5%)
- Conditions de travail : 40°C ambiant



	Température	Nb tiroir	Dimensions (LxPxH mm)	Nb bacs par tiroir	Capacité (L)	Volume net (L)	Gaz	Puiss. frigo (W)	Conso. (W)	CCE	Classe climatique
KBR-47	-2°/+8°C	2	1210x700x600	2xGN2/1	169	64	R134a*	304	314	D	5 40°C 40%
							R290	502	250	D	5 40°C 40%
KBR-65		2x2	1660x700x600	2xGN1/1 2xGN2/1	264	96	R134a*	304	314	E	5 40°C 40%
							R290	502	259	D	5 40°C 40%
KBR-83		2x2	2110x700x600	4xGN2/1	359	128	R134a*	304	314	E	5 40°C 40%
							R290	502	264	D	5 40°C 40%



KBR-47



KBR-65



KBR-83

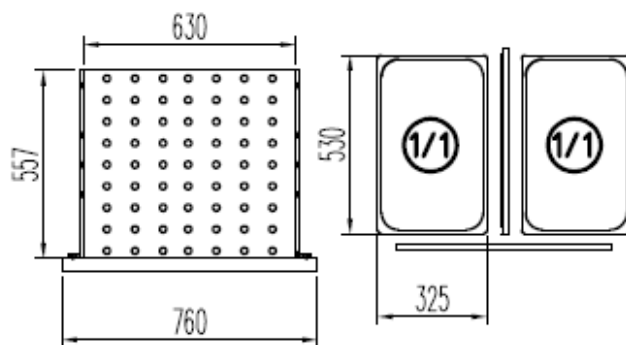
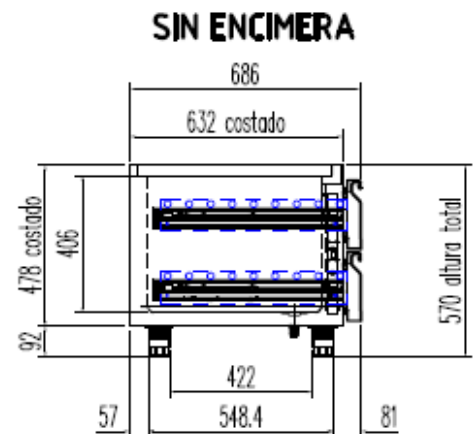
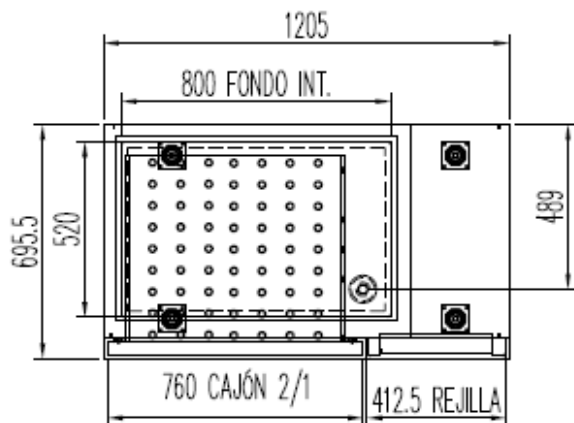
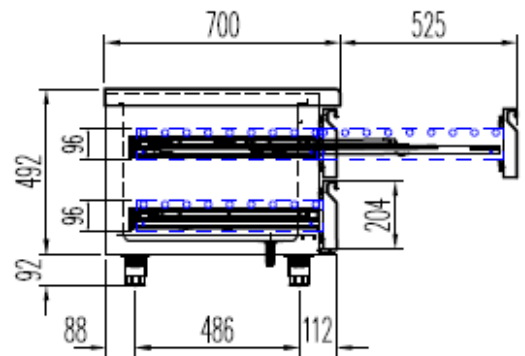
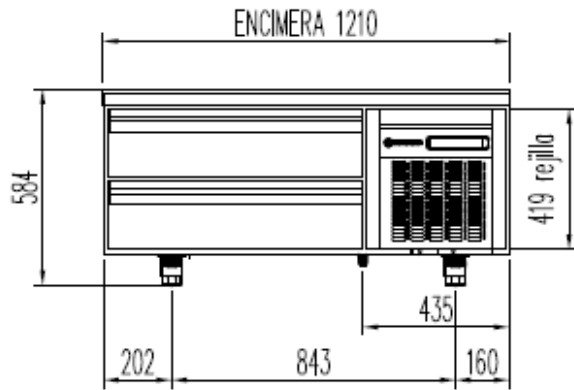
OPTIONS

- Extérieur inox AISI-304 18/10 (sauf partie arrière) - Intérieur inox AISI-304 18/10 avec angles arrondis et fond embouti
- Tiroirs réfrigérés démontables en inox, montés sur glissières inox télescopiques avec système d'auto-fermeture
- Possibilité de fabriquer dessus spécial sur mesure (nous consulter)
- Pieds inox réglables en hauteur de 95 à 135 mm
- Compresseur hermétique ventilé sur glissière
- Thermostat électronique avec afficheur digital, spécial économie d'énergie
- Evaporation automatique des eaux de dégivrage
- Condenseur ventilé et extractible
- Alarme haute et basse température sur contrôleur digital.
- 230V/1/50 (60hz sur demande : PVP +5%)

FABRICATION ESPAGNOLE

SCHEMAS TECHNIQUES

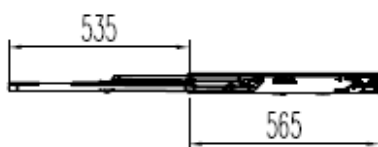
KBR-47



6041090014-CUBETAS GN 1/1-PROF-100

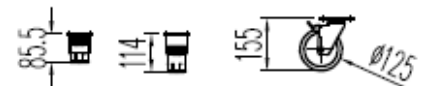
OPCIONAL

CAMBIO DE PATAS POR RUEDAS

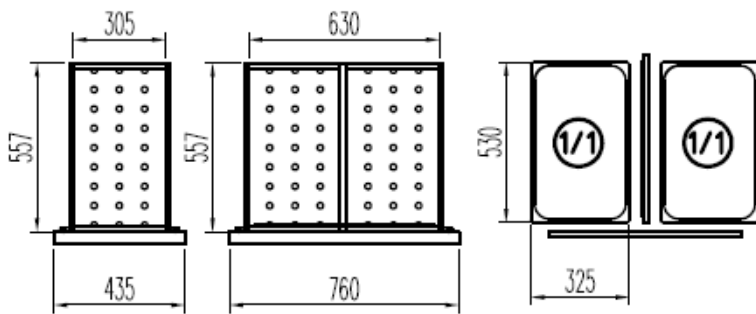
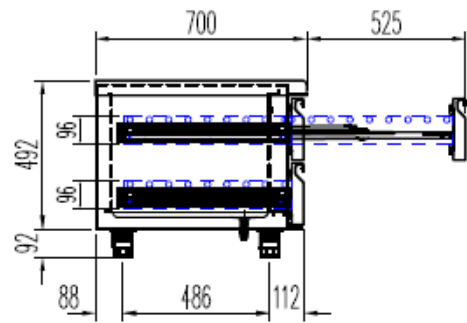
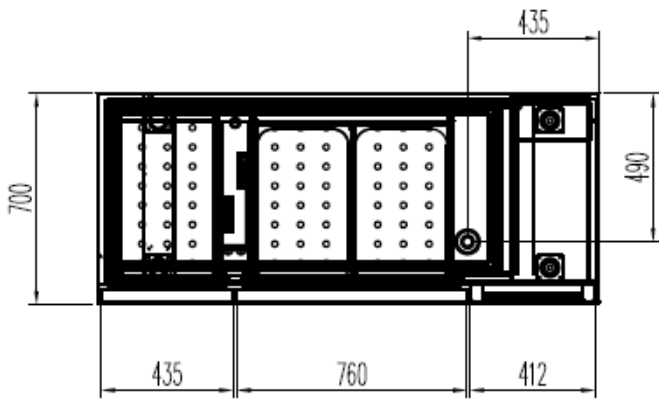
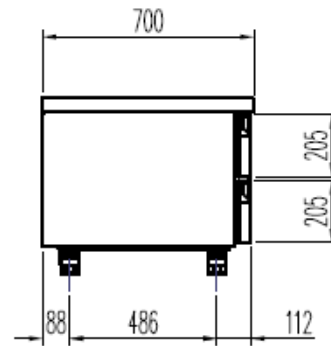
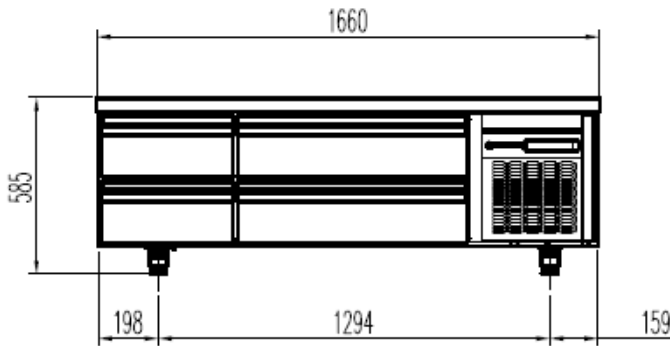


GUÍA FULTERER 565 CON ECD.

6033050042- JUEGO DE GUIAS



KBR-65



6041090014-CUBETAS GN 1/1-PROF-100

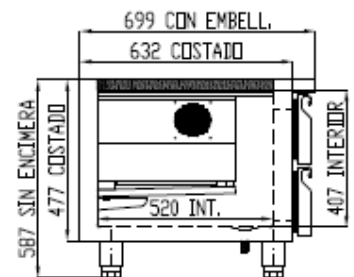
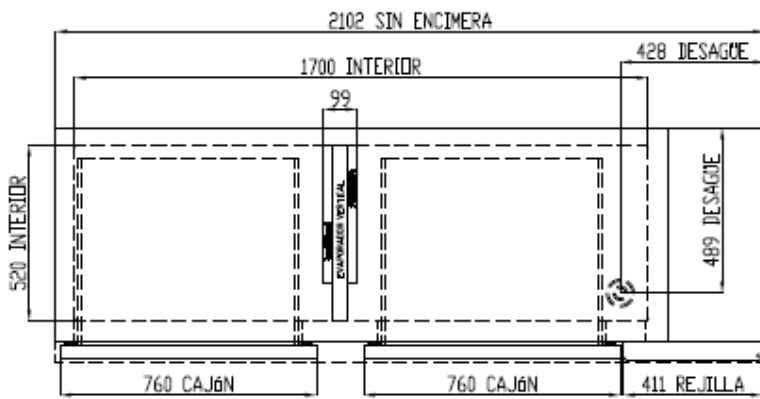
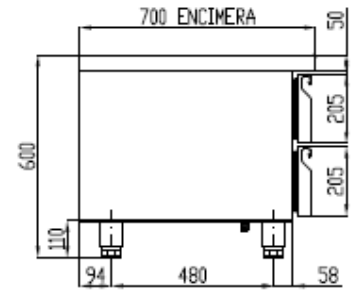
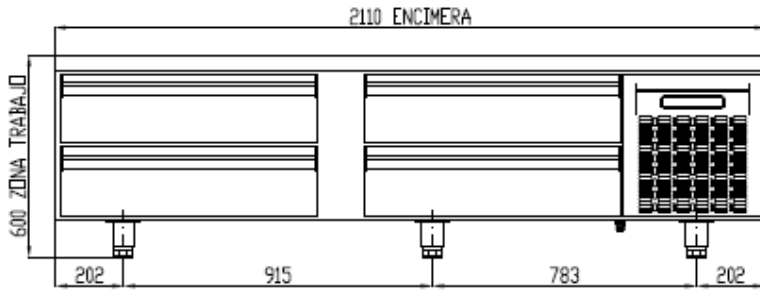


GUÍA FULTERER 565 CON ECO.
 6033050042- JUEGO DE GUIAS

OPCIONAL
 CAMBIO DE PATAS POR RUEDAS



KBR-83



SECCIÓN SIN ENCIMERA

CAJÓN GASTRO 1/3 GN 2-1

