

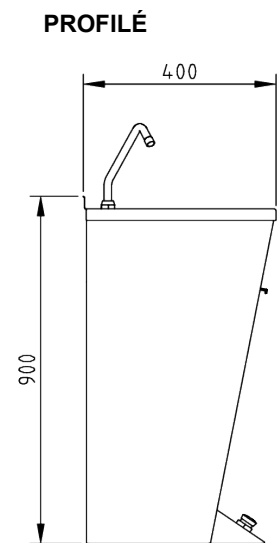
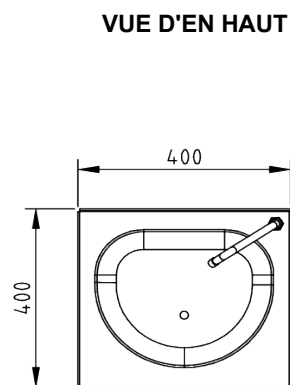
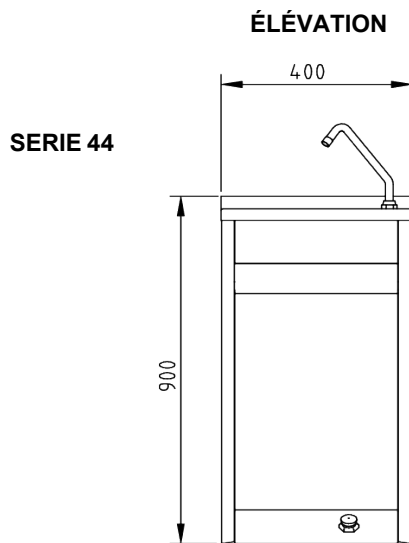
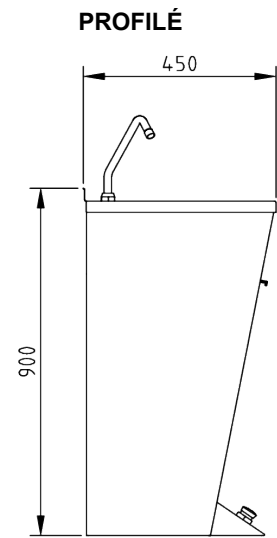
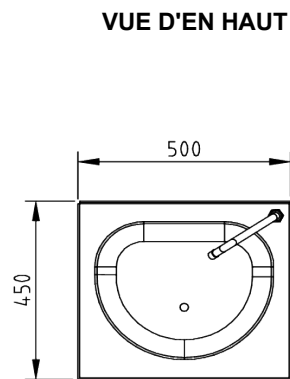
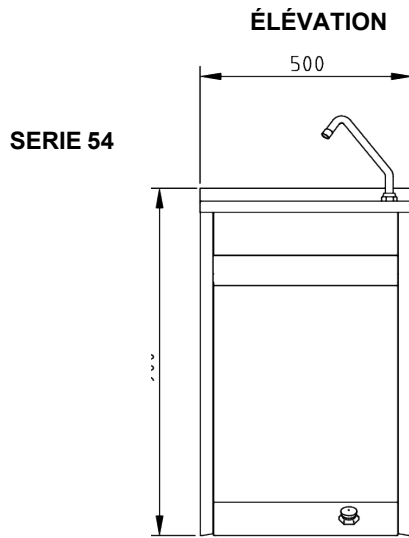
FICHE TECHNIQUE - ÉVIERS LAVE-MAINS SUR PIED



- Construit complètement en acier inoxydable AISI 304 18/10.
- Plans de travail avec bac embouti et coins entièrement soudés.
- Porte avant démontable.
- Intègre un commutateur à pied et un tuyau à base pivotante.
- Modèles avec trois possibilités d'activation de la sortie d'eau: par bouton poussoir, pédale ou robinet automatique
- Les modèles LPD, LPPD et LPGD incluent un distributeur de savon.
- Mitigeur d'eau froide et chaude.
- Sont fournis prêts à l'installation, en incluant flexibles et accessoires déjà montés.
- Raccords d'entrée d'eau requis (chaud et froid) par filetage femelle 1/2".
- Raccordement requis pour la sortie de vidange par filetage femelle 1 1/2".
- Le siphon n'est pas inclus dans la sortie d'eau.

| Modèle | Longueur | Largeur | Hauteur | Description |
|---------|----------|---------|---------|---|
| LP-44 | 400 | 400 | 900 | Bouton à pied et un tuyau à base pivotante. |
| LPP-44 | 400 | 400 | 900 | Pédale et un tuyau à base pivotante. |
| LPG-44 | 400 | 400 | 900 | Robinet électronique |
| LPD-44 | 400 | 400 | 900 | Interrupteur à pied, tuyau à base pivotante. et distributeur de savon |
| LPPD-44 | 400 | 400 | 850 | Pédale, tuyau à base pivotante. et distributeur de savon |
| LPGD-44 | 400 | 400 | 850 | Robinet électronique et distributeur de savon |
| LP-54 | 500 | 450 | 900 | Bouton à pied et un tuyau à base pivotante. |
| LPP-54 | 500 | 450 | 900 | Pédale et un tuyau à base pivotante. |
| LPG-54 | 500 | 450 | 900 | Robinet électronique |
| LPD-54 | 500 | 450 | 900 | Interrupteur à pied, tuyau à base pivotante. et distributeur de savon |
| LPPD-54 | 500 | 400 | 900 | Pédale, tuyau à base pivotante. et distributeur de savon |
| LPGD-54 | 500 | 450 | 900 | Robinet électronique et distributeur de savon |

ERATOS SE RÉSERVE LE DROIT DE RÉALISER DES CHANGEMENTS TECHNIQUES SANS AVIS PRÉALABLE.





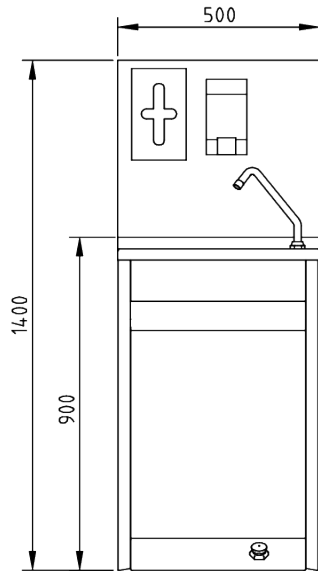
- Construit complètement en acier inoxydable AISI 304 18/10.
- Plans de travail avec bac embouti et coins entièrement soudés.
- Porte avant démontable.
- Intègre un commutateur à pied et un tuyau à base pivotante.
- Modèles avec trois possibilités d'activation de la sortie d'eau: par bouton poussoir, pédale ou robinet automatique
- Mitigeur d'eau froide et chaude.
- Façade avec poubelle composée d'une trappe basculante et support pour placer un sac poubelle.
- Il intègre une plaque de protection murale en acier inoxydable AISI 304 18/10, avec un distributeur de savon et un distributeur de papier.
- Raccords d'entrée d'eau requis (chaud et froid) par filetage femelle 1/2".
- Raccordement requis pour la sortie de vidange par filetage femelle 1 1/2".
- Le siphon n'est pas inclus dans la sortie d'eau.

| Modèle | Longueur | Largeur | Hauteur | Description |
|---------|----------|---------|---------|--|
| LP-44P | 400 | 400 | 1400 | Interrupteur à pied, corbeille à papier, distributeurs de savon et de papier |
| LPP-44P | 400 | 400 | 1400 | Avec pédale, corbeille à papier, distributeurs de savon et de papier |
| LPG-44P | 400 | 400 | 1400 | Avec robinet électronique, corbeille à papier, distributeurs de savon et de papier |
| LP-54P | 500 | 450 | 1400 | Interrupteur à pied, corbeille à papier, distributeurs de savon et de papier |
| LPP-54P | 500 | 450 | 1400 | Avec pédale, corbeille à papier, distributeurs de savon et de papier |
| LPG-54P | 500 | 504 | 1400 | Avec robinet électronique, corbeille à papier, distributeurs de savon et de papier |

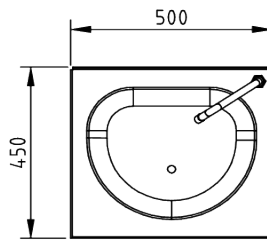
ERATOS SE RÉSERVE LE DROIT DE RÉALISER DES CHANGEMENTS TECHNIQUES SANS AVIS PRÉALABLE.

SERIE 54

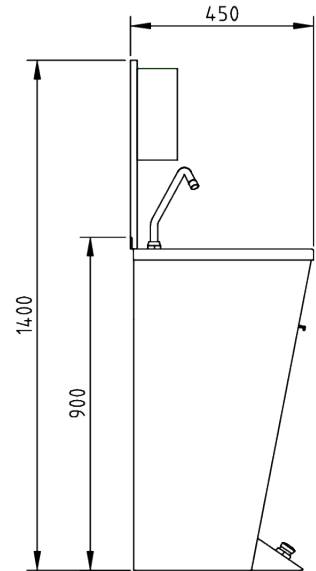
ÉLÉVATION



VUE D'EN HAUT

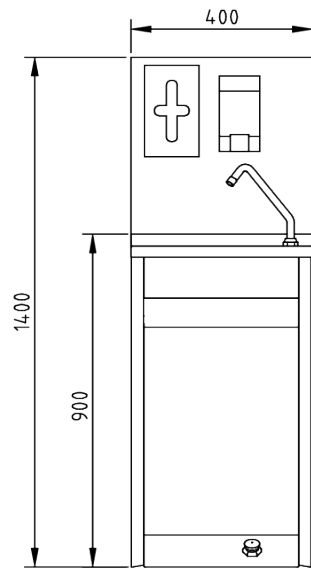


PROFILÉ

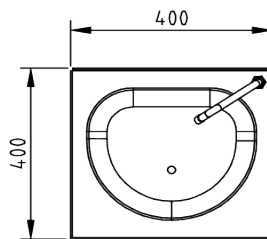


SERIE 44

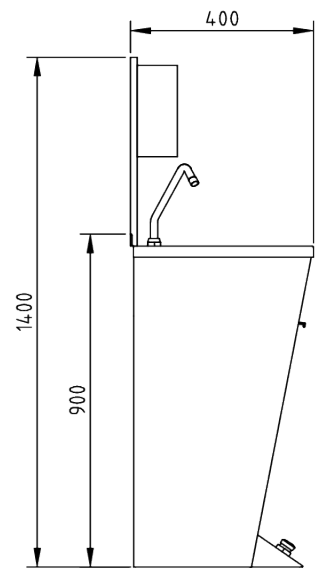
ÉLÉVATION



VUE D'EN HAUT



PROFILÉ



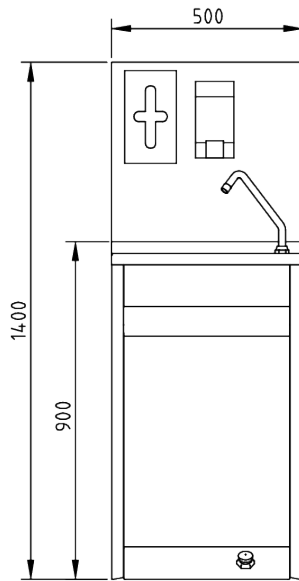


- Lave-mains autonome qui n'a besoin de ni prise d'eau ni d'installation de vidange.
- Il fonctionne en pompant de l'eau propre depuis l'un des réservoirs situés à l'intérieur, l'autre consiste à introduire de l'eau sale.
- Autonomie de 10 litres par réservoir.
- Ils intègrent une poignée arrière pour tirer et des roues pour un transport facile.
- Construit complètement en acier inoxydable AISI 304 18/10.
- Plans de travail avec bac embouti et coins entièrement soudés.
- Porte avant démontable.
- Intègre un commutateur à pied et un tuyau à base pivotante.
- Mitigeur d'eau froide et chaude.
- Façade avec poubelle composée d'une trappe basculante et support pour placer un sac poubelle.
- Il intègre une plaque de protection murale en acier inoxydable AISI 304 18/10, avec un distributeur de savon et un distributeur de papier.

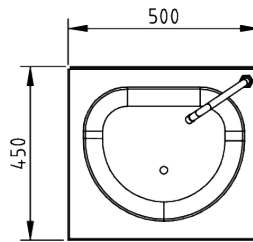
| Modèle | Longueur | Largeur | Hauteur | Description |
|---------|----------|---------|---------|--------------------------------|
| LPA-54E | 500 | 450 | 900 | Avec bouton électrique au pied |
| LPA-54 | 500 | 400 | 900 | Avec pédale pour pomper l'eau. |
| LPA-44E | 400 | 400 | 900 | Avec bouton électrique au pied |
| LPA-44 | 400 | 400 | 900 | Avec pédale pour pomper l'eau. |

SERIE 54

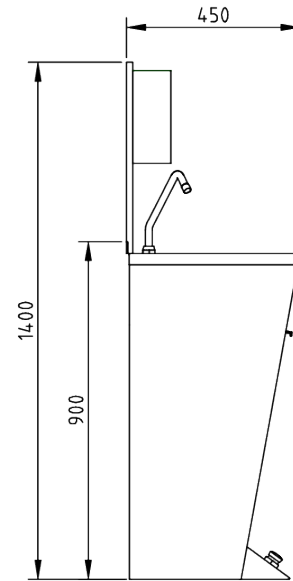
ÉLÉVATION



VUE D'EN HAUT

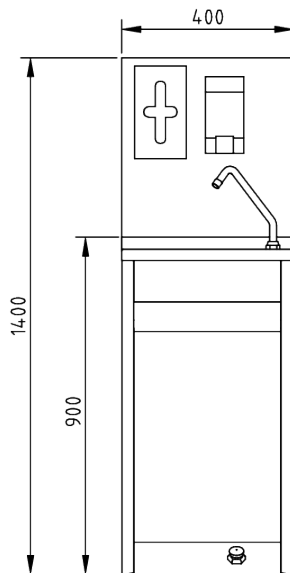


PROFILÉ

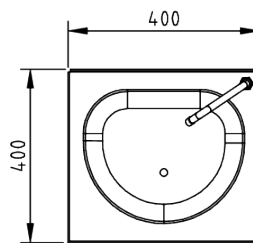


SERIE 44

ÉLÉVATION



VUE D'EN HAUT



PROFILÉ

