



MIRROR

PLANCHA
Drop in

M1300E DI

CARACTÉRISTIQUES

Puissance: 20kW

- ✓ Surface à rainures optionnelle (1 /1 - 1 /2)
- ✓ Réglage de la température jusqu'à 285° C
- ✓ Nettoyage et maintenance faciles
- ✓ Conçu et fabriqué dans l'UE

✓ Récupération des graisses par rigole sur les 4 cotés

✓ 4 zones de cuisson indépendantes

✓ Revêtement en chrome dur de 50 microns

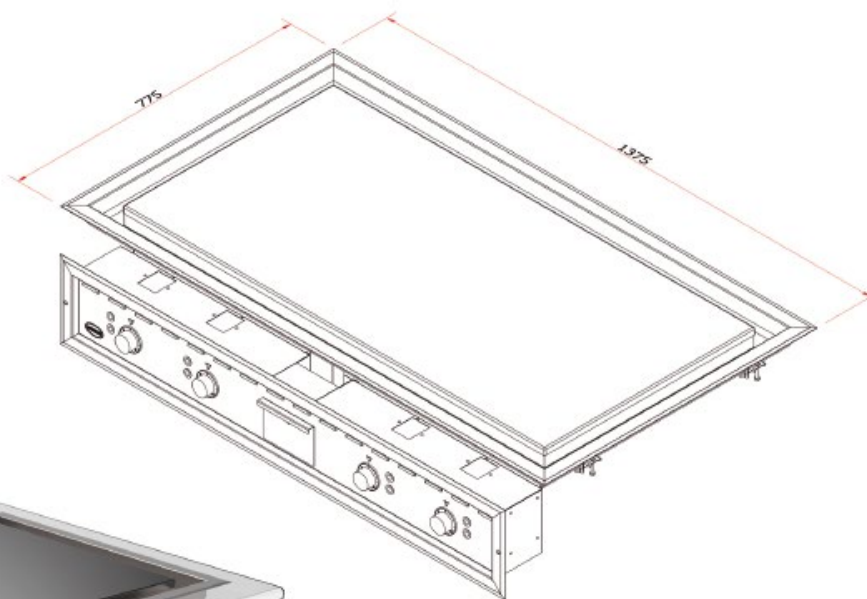
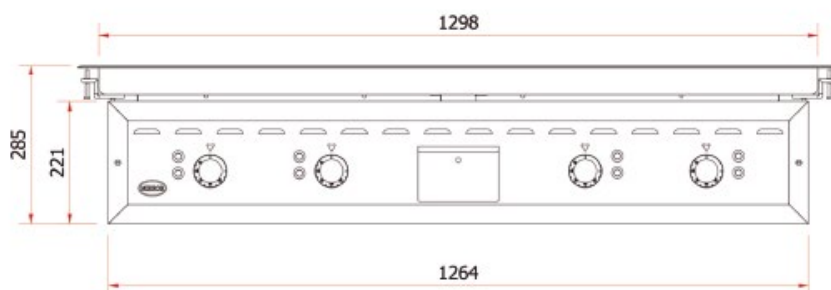
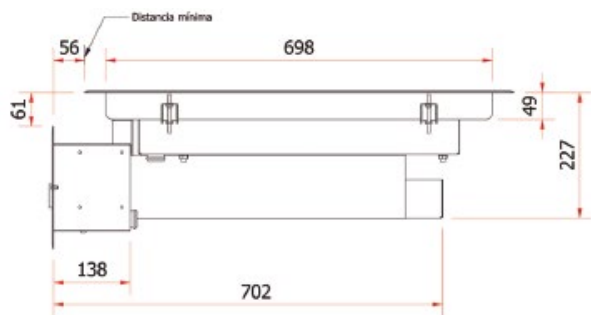
✓ Plaque de 18 mm d'épaisseur

✓ Carrosserie entièrement inox AISI 304

✓ Régulation par thermostat

Caractéristiques techniques

Tension	380 / 415 V 3F+N
Fréquence	50/60 Hz
Puissance	20 kW
Zone de cuisson	1200 x 600mm
Température max.	285°C
Tiroir à graisse	1x5L



* M1300E DI

Dimensions extérieures et poids

Largeur	1375 mm
Profondeur	831 mm (Min.)
Hauteur	285 mm
Poids	163 kg