



## PLANCHA

Modèle M1300E

## CARACTÉRISTIQUES

**Puissance: 20kW**

- ✓ Haute performance
- ✓ Surface soudée hermétiquement
- ✓ Plaque de 18 mm d'épaisseur.
- ✓ Bain chrome poli miroir dur 50 microns
- ✓ Carrosserie entièrement inox AISI 304
- ✓ Régulation par thermostat indépendant
- ✓ Nettoyage facile sans détergent (pose de glaçons quand température à 80°C)
- ✓ Conçu et fabriqué dans l'UE

### OPTIONS :

Rainurage :

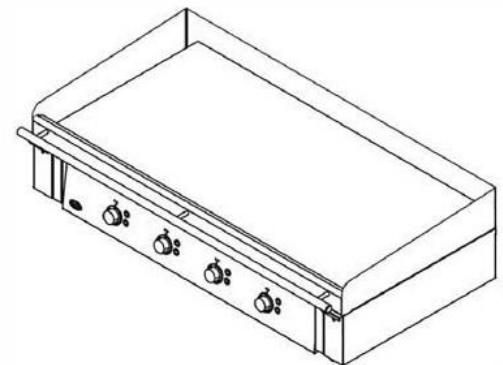
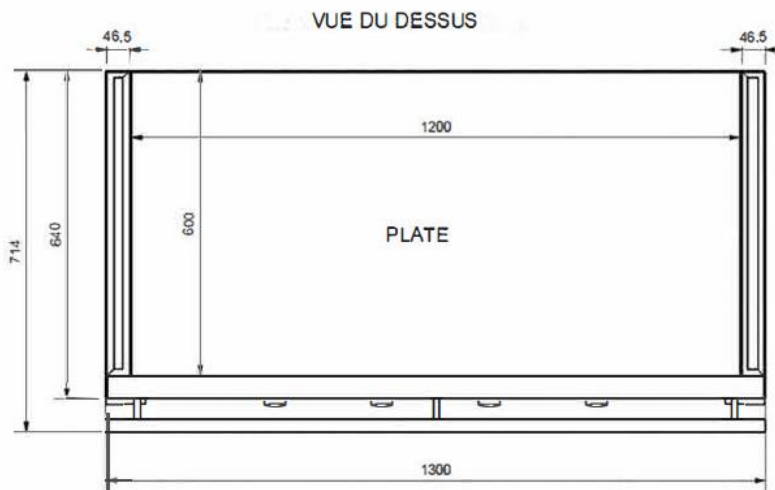
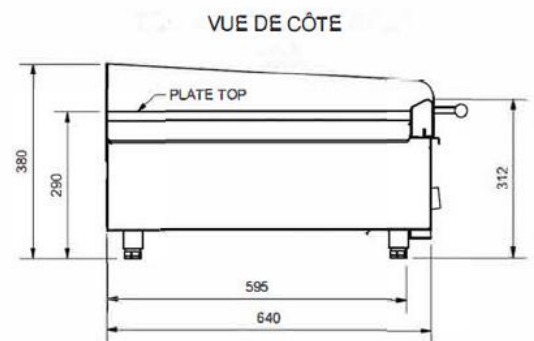
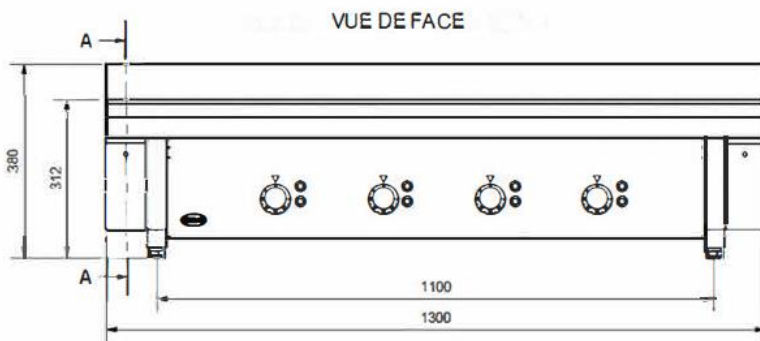
1/1 : réf RAIN1/1M1300E

1/2 : réf RAIN1/2M1300E



**Caractéristiques techniques**

<b>Tension</b>	230/400 V 3F+N
<b>Fréquence</b>	50/60 Hz
<b>Puissance</b>	20 kW
<b>Zone de cuisson</b>	1200x600x18 mm
<b>Température max.</b>	285°C
<b>Tiroir à graisse</b>	2x4L



**Dimensions extérieures**

<b>Largeur</b>	1300 mm
<b>Profondeur</b>	640 mm
<b>Hauteur</b>	380 mm
<b>Poids</b>	167 kg

## M1300-E avec 2 CLAM+

