



MIRROR

PLANCHA
Drop in

M650E DI

CARACTÉRISTIQUES

Puissance: 8kW

- ✓ Surface à rainures optionnelle (1 /1 - 1 /2)
- ✓ Réglage de la température jusqu'à 285° C
- ✓ Nettoyage et maintenance faciles
- ✓ Conçu et fabriqué dans l'UE

✓ Récupération des graisses
par rigole sur les 4 côtés

✓ Deux zones de cuisson indépendantes

✓ Revêtement en chrome dur
de 50 microns

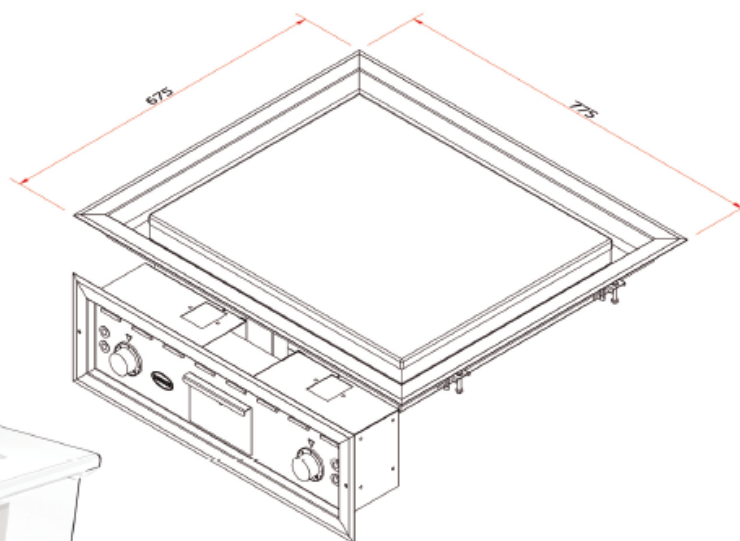
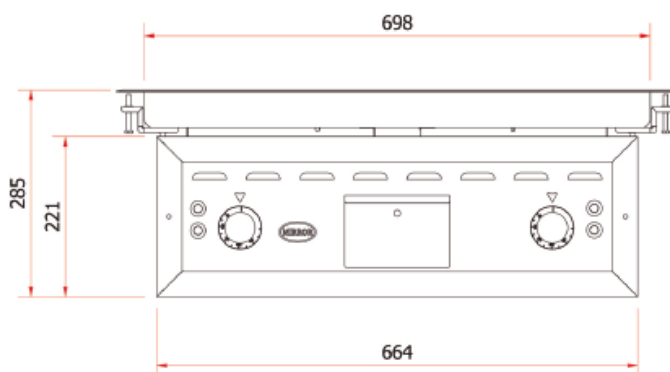
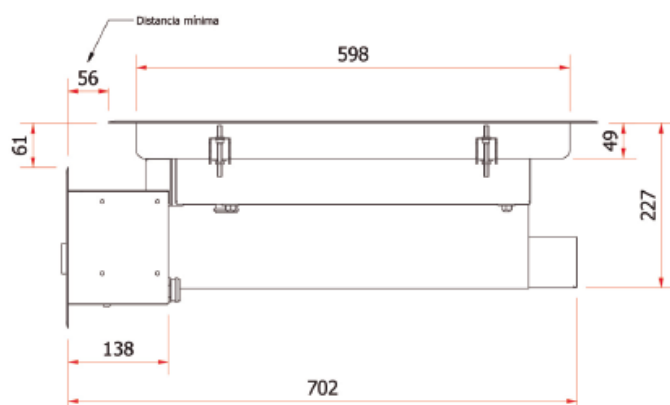
✓ Plaque de 18 mm

✓ Carrosserie entièrement inox AISI 304

✓ Régulation par thermostat

Caractéristiques techniques

Tension	380 / 415 V 3F+N
Fréquence	50/60 Hz
Puissance	8 kW
Zone de cuisson	600 x 500mm
Température max.	285°C
Tiroir à graisse	1x4L



* M650E DI

Dimensions extérieures et poids

Largeur	775 mm
Profondeur	731 mm (Min.)
Hauteur	285 mm
Poids	71kg