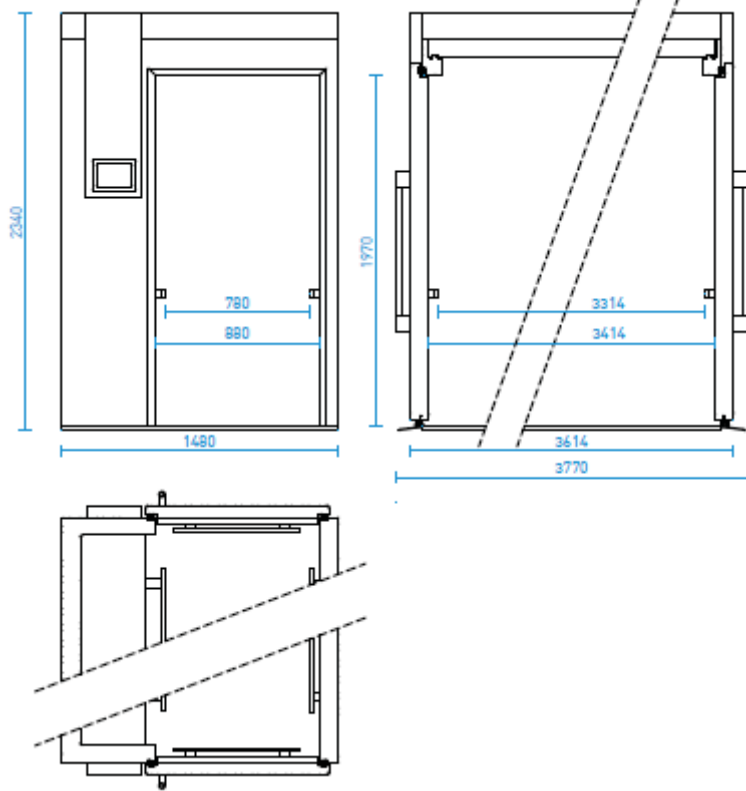


MBF-620

CELLULES DE REFROIDISSEMENT ET CONGELATION
A CHARIOT – SERIE M



Modèle MBF-620

ALIMENTATION ELECTRIQUE

400V /3Ph/50Hz

DIMENSIONS EXTERIEURES

L:1480 P:3770 H:2340 mm

DIMENSIONS INTERIEURES

L:780 P:3314 H:1970 mm

DIMENSIONS PORTE

L:880 H:1970 mm

CHARIOT COMPATIBLE

3 chariots 20 niveaux
(GN 2/1 ou 600x800)

KG REFROIDISSEMENT

90°C à 3°C en 90 min

550 Kg

KG CONGELATION

90°C -18°C en 240 min

330 Kg

GAZ

R452A

HP

30

CARACTERISTIQUES TECHNIQUES

- Isolation jusqu'à 100 mm
- Poignée ergonomique
- Haute puissance
- Performance exceptionnelle
- Jusqu'à 3 sondes peuvent être utilisées pour vérifier avec précision les produits délicats.
- Equipé d'un port USB pour charger les données HACCP, les mises à jour, les programmes
- Tableau de commandes tactile (5 à 7 pouces)
- Fonction Fermentation : 4 phases configurables : refroidissement du pâton, réveil des levures, pousse des pâtons et conservation (contrôle de la température, durée, humidité et ventilation)

OPTIONS

- Stérilisateur Ozone : réf ST03
- Sonde chauffée : réf AXCPH
- Sonde amovible : réf AXCPD
- Sonde multi-points : réf AXCPM
- Fonction de fermentation et cuisson basse température : réf AXMFC
- Chariot 20 niveaux GN 2/1 : réf CARIXGN2/1
- Chariot 20 niveaux 600x800 : réf CARIEN60X80

TABLEAU DE COMMANDE TACTILE :

- Contrôle de l'intensité de ventilation
- Séchage : empêche la moisissure et les odeurs, protège également les composants internes
- Assainissement poisson cru : traitement des bactéries (telles que l'Anisakis)
- Décongélation : Meilleur contrôle et gestion de l'éveil des aliments congelés

