



- Fabriqué en acier inoxydable AISI 304 18/10, satiné.
- Robinets d'entrée d'eau (1/2") et de vidange (3/4") incorporés.
- Tube trop-plein démontable.
- Capacité pour bacs GN 1/1 de profondeur maximum 200mm.
- Température de la cuve réglable entre +50°C/ +90°C.
- Isolation intégrale par double paroi et fibre de verre.
- Chauffage interne par résistances ventilées facilement extractibles.
- Panneau de contrôle aditionnel avec thermomètre-thermostat digital et interrupteur lumineux.

	MBMR-120	MBMR-160	MBMR-200	MBMR-225
--	----------	----------	----------	----------

Dimensions extérieures (mm)

	MBMR-120	MBMR-160	MBMR-200	MBMR-225
Longueur	1200	1600	2000	2250
Largeur	700	700	700	700
Hauteur	850	850	850	850

Dimensions cuve (mm)

	MBMR-120	MBMR-160	MBMR-200	MBMR-225
Longueur	950	1275	1600	1925
Largeur	510	510	510	510
Hauteur emboutissage	200	200	200	200
Capacité (GN 1/1 - 200)	3	4	5	6

Caractéristiques

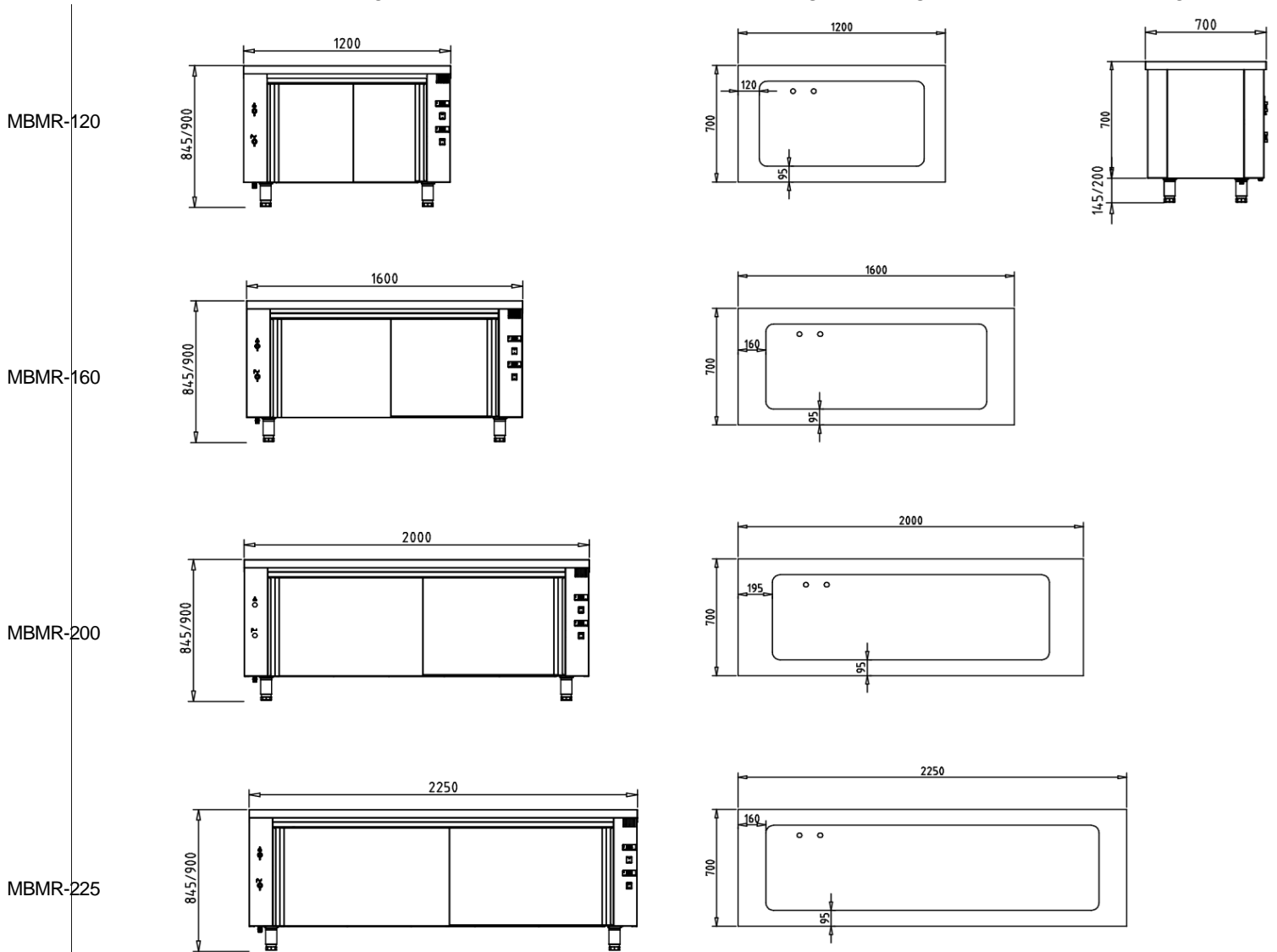
	MBMR-120	MBMR-160	MBMR-200	MBMR-225
Temp. Travail Cuve (°C)	+50/+90	+50/+90	+50/+90	+50/+90
Temp. Travail Réserve (°C)	+50/+75	+50/+75	+50/+75	+50/+75
Puissance Cuve (W)	2000	3000	3000	4000
Puissance Réserve (W)	2100	2100	2600	2600
Connexion électrique (Cuve)	230 V / 1F+N	230 V / 1F+N	230 V / 1F+N	400 V / 3F+N
Connexion électrique (Réserve)	230 V / 1F+N	230 V / 1F+N	230 V / 1F+N	230 V / 1F+N
Fréquence (Herz)	50-60	50-60	50-60	50-60

VUE GÉNÉRALE

ÉLÉVATION

VUE D'EN HAUT

PROFILÉ



VUE INFÉRIEURE

ENTRÉE D'EAU 1/2"
 CONNEXIONS

