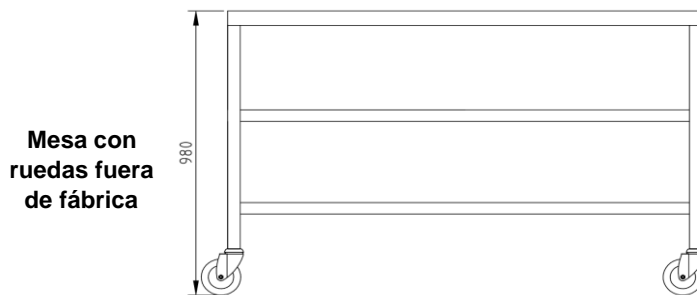
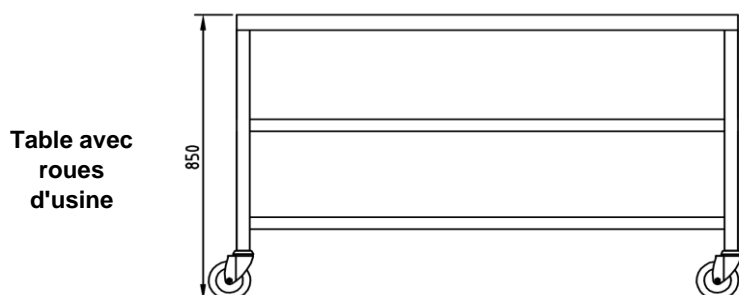
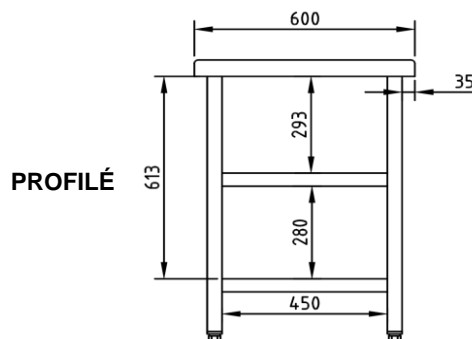
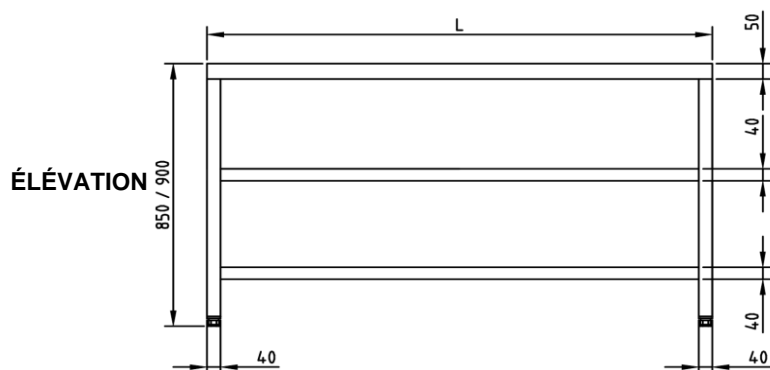




ÉTAGÈRE OPTIONNELLE

- Plans de travail fabriqués en acier inoxydable AISI-304 18/10 avec finition satinée et renforcés par omégas.
- Bords avant de 50 mm arrondis pour faciliter leur nettoyage et hygiène.
- Structure intérieure du plan de travail totalement soudée pour obtenir une robustesse maximum.
- Étagères fabriquées en acier inoxydable AISI-304 18/10 en finition satinée et renforcées par omégas.
- Possibilité d'ajouter des étagères intermédiaires optionnelles.
- Pieds en tube en acier inoxydable AISI-304 18/10 de 40x40 mm.
- Pieds en acier inoxydable réglables en hauteur par vis invisible.
- Articles conçus et fabriqués en respectant la certification ISO-9001:2008 y la ISO 14001:2004.
- 0



ILÔT CENTRAL AVEC ÉTAGÈRE		Dimensions extérieures (mm)		
DÉMONTÉE	MONTÉE	Longueur (L)	Largeur	Hauteur
MCD60-60	MC60-60	600	600	850
MCD60-70	MC60-70	700	600	850
MCD60-80	MC60-80	800	600	850
MCD60-90	MC60-90	900	600	850
MCD60-100	MC60-100	1000	600	850
MCD60-110	MC60-110	1100	600	850
MCD60-120	MC60-120	1200	600	850
MCD60-130	MC60-130	1300	600	850
MCD60-140	MC60-140	1400	600	850
MCD60-150	MC60-150	1500	600	850
MCD60-160	MC60-160	1600	600	850
MCD60-170	MC60-170	1700	600	850
MCD60-180	MC60-180	1800	600	850
MCD60-190	MC60-190	1900	600	850
MCD60-200	MC60-200	2000	600	850
MCD60-220	MC60-220	2200	600	850
MCD60-240	MC60-240	2400	600	850

ILÔT CENTRAL SANS ÉTAGÈRE		Dimensions extérieures (mm)		
DÉMONTÉE	MONTÉE	Longueur (L)	Largeur	Hauteur
MCSD60-60	MCS60-60	600	600	850
MCSD60-70	MCS60-70	700	600	850
MCSD60-80	MCS60-80	800	600	850
MCSD60-90	MCS60-90	900	600	850
MCSD60-100	MCS60-100	1000	600	850
MCSD60-110	MCS60-110	1100	600	850
MCSD60-120	MCS60-120	1200	600	850
MCSD60-130	MCS60-130	1300	600	850
MCSD60-140	MCS60-140	1400	600	850
MCSD60-150	MCS60-150	1500	600	850
MCSD60-160	MCS60-160	1600	600	850
MCSD60-170	MCS60-170	1700	600	850
MCSD60-180	MCS60-180	1800	600	850
MCSD60-190	MCS60-190	1900	600	850
MCSD60-200	MCS60-200	2000	600	850
MCSD60-220	MCS60-220	2200	600	850
MCSD60-240	MCS60-240	2400	600	850

F. 164 - Rev. 6.0

ERATOS SE RÉSERVE LE DROIT DE RÉALISER DES CHANGEMENTS TECHNIQUES SANS AVIS PRÉALABLE.

F. 300 - Rev. 3.0

ERATOS SE RÉSERVE LE DROIT DE RÉALISER DES CHANGEMENTS TECHNIQUES SANS AVIS PRÉALABLE.

ÉTAGÈRE INTERMÉDIAIRE	Dimensions extérieures (mm)		
	Longueur	Largeur	Hauteur
EB-66	600	600	40
EB-76	700	600	40
EB-86	800	600	40
EB-96	900	600	40
EB-106	1000	600	40
EB-116	1100	600	40
EB-126	1200	600	40
EB-136	1300	600	40
EB-146	1400	600	40
EB-156	1500	600	40
EB-166	1600	600	40
EB-176	1700	600	40
EB-186	1800	600	40
EB-196	1900	600	40
EB-206	2000	600	40
EB-226	2200	600	40
EB-246	2400	600	40

F. 164 - Rev. 6.0

ERATOS SE RÉSERVE LE DROIT DE RÉALISER DES CHANGEMENTS TECHNIQUES SANS AVIS PRÉALABLE.

F. 300 - Rev. 3.0

ERATOS SE RÉSERVE LE DROIT DE RÉALISER DES CHANGEMENTS TECHNIQUES SANS AVIS PRÉALABLE.