

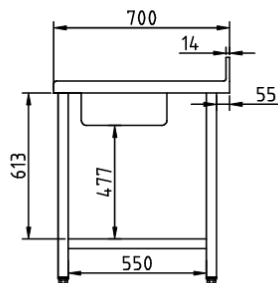
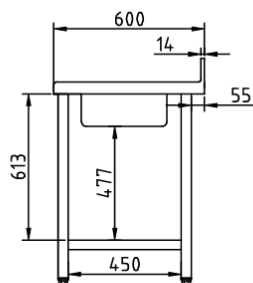
FICHE TECHNIQUE - TABLE DE TRAVAIL
TABLE MURALE AVEC BAC.



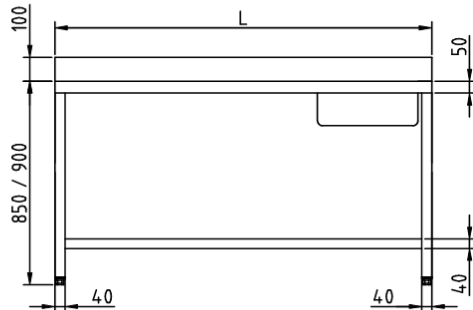
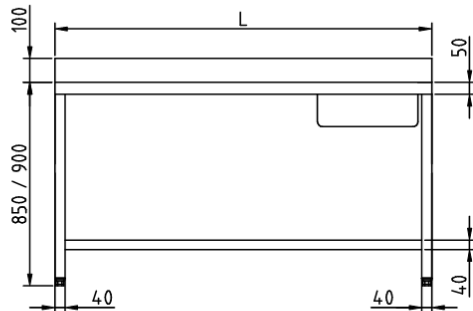
0

- Plans de travail fabriqués en acier inoxydable AISI-304 18/10 avec finition satinée et renforcés par omégas.
- Dossieret arrière de 100mm et bord avant arrondi pour faciliter son nettoyage et son hygiène.
- Structure intérieure du plan de travail totalement soudée pour obtenir une robustesse maximum.
- Étagères fabriquées en acier inoxydable AISI-304 18/10 en finition satinée et renforcées par omégas.
- Bac de 400 x 400 x 250 mm avec vidange, doté de protection acoustique.
- Possibilité d'ajouter des étagères intermédiaires optionnelles.
- Pieds en tube en acier inoxydable AISI-304 18/10 de 40x40 mm.
- Orifice de 37 mm. pour robinetterie.
- Pieds en acier inoxydable réglables en hauteur par vis invisible.
- Articles conçus et fabriqués en respectant la certification ISO-9001:2008 et la ISO 14001:2004.

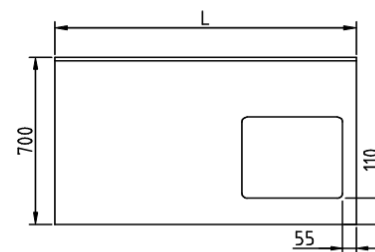
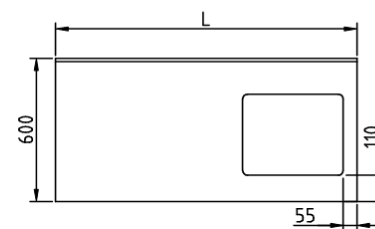
PROFILÉ



ÉLÉVATION



VUE D'EN HAUT



Maj le : 03.02.2021

F. 166 - Rev. 6.0

ERATOS SE RÉSERVE LE DROIT DE RÉALISER DES CHANGEMENTS TECHNIQUES SANS AVIS PRÉALABLE.

F. 300 - Rev. 3.0

ERATOS SE RÉSERVE LE DROIT DE RÉALISER DES CHANGEMENTS TECHNIQUES SANS AVIS PRÉALABLE.

03/02/2021



ISO 9001
ISO 14001
BUREAU VERITAS
Certification



TABLE MURALE AVEC BAC À GAUCHE.		Dimensions extérieures (mm)		
AVEC ÉTAGÈRE	SANS ÉTAGÈRE	Longueur (L)	Largeur	Hauteur
MCCD60-100IE	MCCD60-100I	1000	600	850
MCCD60-110IE	MCCD60-110I	1100	600	850
MCCD60-120IE	MCCD60-120I	1200	600	850
MCCD60-130IE	MCCD60-130I	1300	600	850
MCCD60-140IE	MCCD60-140I	1400	600	850
MCCD60-150IE	MCCD60-150I	1500	600	850
MCCD60-160IE	MCCD60-160I	1600	600	850
MCCD60-170IE	MCCD60-170I	1700	600	850
MCCD60-180IE	MCCD60-180I	1800	600	850
MCCD60-190IE	MCCD60-190I	1900	600	850
MCCD60-200IE	MCCD60-200I	2000	600	850
MCCD70-100IE	MCCD70-100I	2000	700	850
MCCD70-110IE	MCCD70-110I	1000	700	850
MCCD70-120IE	MCCD70-120I	1100	700	850
MCCD70-130IE	MCCD70-130I	1200	700	850
MCCD70-140IE	MCCD70-140I	1300	700	850
MCCD70-150IE	MCCD70-150I	1400	700	850
MCCD70-160IE	MCCD70-160I	1500	700	850
MCCD70-170IE	MCCD70-170I	1600	700	850
MCCD70-180IE	MCCD70-180I	1700	700	850
MCCD70-190IE	MCCD70-190I	1800	700	850
MCCD70-200IE	MCCD70-200I	1900	700	850

- 0
- 0

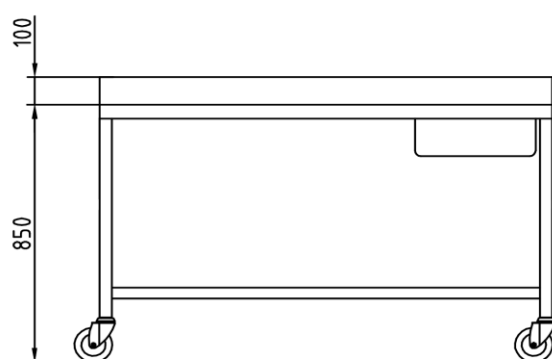
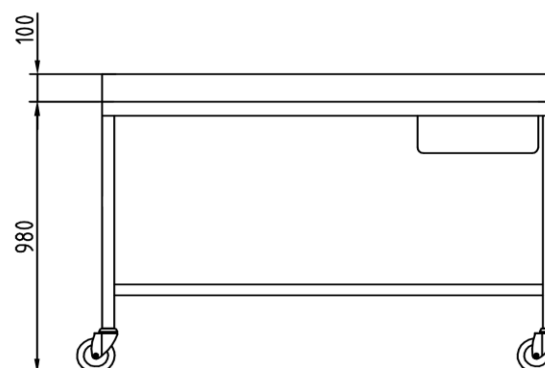


Table avec



Maj le : 03.02.2021

Table avec
roues en
roues dehors
de d'usine
l'usine

TABLE MURALE AVEC BAC À DROITE.		Dimensions extérieures (mm)			
		AVEC ÉTAGÈRE	SANS ÉTAGÈRE	Longueur (L)	Largeur
600	MCCD60-100DE	MCCD60-100D	1000	600	850
	MCCD60-110DE	MCCD60-110D	1100	600	850
	MCCD60-120DE	MCCD60-120D	1200	600	850
	MCCD60-130DE	MCCD60-130D	1300	600	850
	MCCD60-140DE	MCCD60-140D	1400	600	850
	MCCD60-150DE	MCCD60-150D	1500	600	850
	MCCD60-160DE	MCCD60-160D	1600	600	850
	MCCD60-170DE	MCCD60-170D	1700	600	850
	MCCD60-180DE	MCCD60-180D	1800	600	850
	MCCD60-190DE	MCCD60-190D	1900	600	850
700	MCCD70-100DE	MCCD70-100D	1000	700	850
	MCCD70-110DE	MCCD70-110D	1100	700	850
	MCCD70-120DE	MCCD70-120D	1200	700	850
	MCCD70-130DE	MCCD70-130D	1300	700	850
	MCCD70-140DE	MCCD70-140D	1400	700	850
	MCCD70-150DE	MCCD70-150D	1500	700	850
	MCCD70-160DE	MCCD70-160D	1600	700	850
	MCCD70-170DE	MCCD70-170D	1700	700	850
	MCCD70-180DE	MCCD70-180D	1800	700	850
	MCCD70-190DE	MCCD70-190D	1900	700	850
MCCD70-200DE	MCCD70-200D	2000	700	850	

F. 166 - Rev. 6.0 ERATOS SE
CHANGEMENTS TECHNIQUES

RÉSERVE LE DROIT DE RÉALISER DES
SANS AVIS PRÉALABLE.

Maj le : 03.02.2021