

Fiche technique: MCR-NY-2033

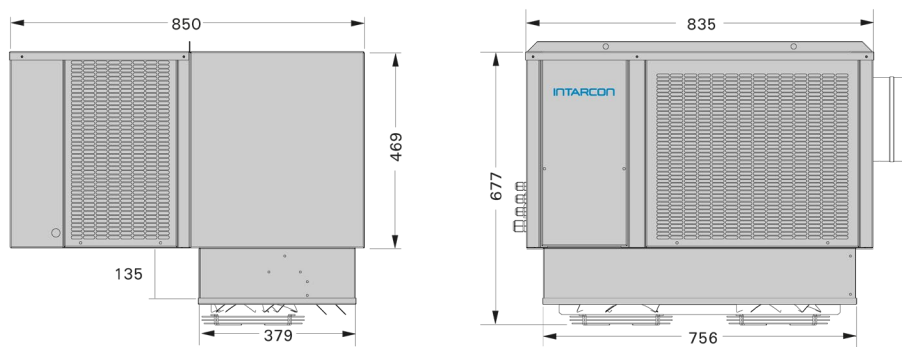
Sélection	Marque d'équipements:	INTARCON
	Modèle d'équipement:	MCR-NY-2033
	Description:	Équipement Monoblock pour réfrigération a température positive pour montage plafonnier .



Conditions de calcul	Température intérieure:	0.0 °C	Humidité relative intérieure:	85.0 %
	Température ambiante:	35.0 °C	Altitude:	0 m

Performance	Puissance frigorifique:	1916 W	Puissance absorbée:	1,20 kW
	Intensité nominale:	6,5 A	Intensité maximale:	10,3 A
	Débit d'air de l'évaporateur:	1150 m³/h	Débit d'air du condenseur:	1000 m³/h
	Réfrigérant:	R134a	Charge de réfrigérant:	1,0 kg
	Branchement électrique:	230V.1.50	Rendement COP total:	1,59 W/W

Dimensions du condenseur



Longueur:	850 mm	Largeur:	835 mm
Hauteur:	469 mm	Poids:	97 kg
Niveau de pression sonore à 10m:	35 dB(A)		

Paramètres d'Ecoconception	Température intérieure:	0 °C	Humidité relative intérieure:	85.0 %
	Consommation annuelle d'électricité (Q):	5198 kWh	Coefficient d'efficacité énergétique saisonnier (SEPR):	2,38

Paramètres à pleine charge et température ambiante 32°C	Puissance frigorifique nominale (P _A):	2,01 kW		
	COP nominal (COP _A):	1,71	Puissance absorbée nominale (D _A):	1,18 kW