

## Fiche technique: MCR-NY-2053

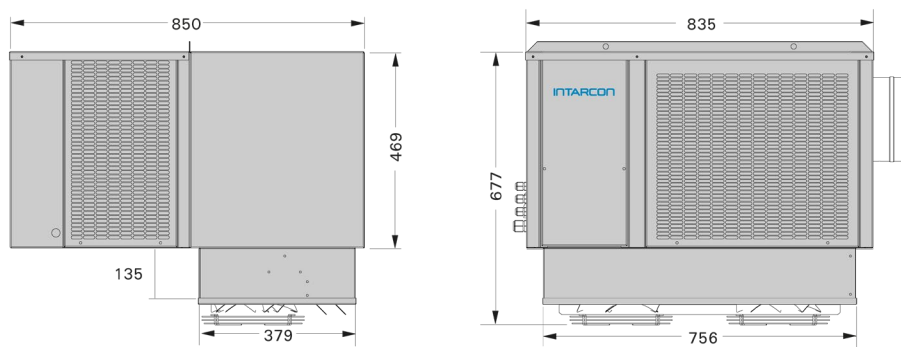
<b>Sélection</b>	Marque d'équipements:	INTARCON
	Modèle d'équipement:	MCR-NY-2053
	Description:	Équipement Monoblock pour réfrigération a température positive pour montage plafonnier .



<b>Conditions de calcul</b>	Température intérieure:	0.0 °C	Humidité relative intérieure:	85.0 %
	Température ambiante:	35.0 °C	Altitude:	0 m

<b>Performance</b>	Puissance frigorifique:	2373 W	Puissance absorbée:	1,67 kW
	Intensité nominale:	9,1 A	Intensité maximale:	11,8 A
	Débit d'air de l'évaporateur:	1150 m³/h	Débit d'air du condenseur:	1000 m³/h
	Réfrigérant:	R134a	Charge de réfrigérant:	1,2 kg
	Branchement électrique:	230V.1.50	Rendement COP total:	1,42 W/W

### Dimensions du condenseur



Longueur:	850 mm	Largeur:	835 mm
Hauteur:	469 mm	Poids:	107 kg
Niveau de pression sonore à 10m:	38 dB(A)		

<b>Paramètres d'Ecoconception</b>	Température intérieure:	0 °C	Humidité relative intérieure:	85.0 %
	Consommation annuelle d'électricité (Q):	7708 kWh	Coefficient d'efficacité énergétique saisonnier (SEPR):	2,00

<b>Paramètres à pleine charge et température ambiante 32°C</b>	Puissance frigorifique nominale (P <sub>A</sub> ):	2,51 kW	Puissance absorbée nominale (D <sub>A</sub> ):	1,66 kW
	COP nominal (COP <sub>A</sub> ):	1,51		