

Fiche technique: MCV-CY-2033

Sélection

Marque d'équipements: INTARCON
Modèle d'équipement: MCV-CY-2033

Description:

Équipement Monoblock pour réfrigération a température positive en construction verticale avec condenseur centrifuge.



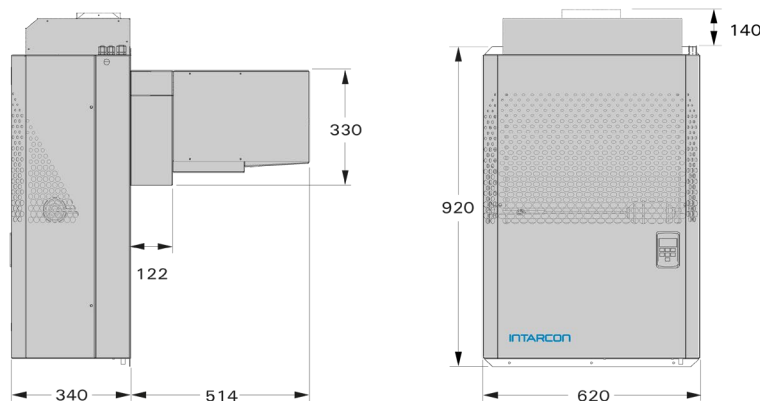
Conditions de calcul

Température intérieure:	0.0 °C	Humidité relative intérieure:	85.0 %
Température ambiante:	35.0 °C	Altitude:	0 m

Performance

Puissance frigorifique:	1798 W	Puissance absorbée:	1,24 kW
Intensité nominale:	6,7 A	Intensité maximale:	10,9 A
Débit d'air de l'évaporateur:	950 m³/h	Débit d'air du condenseur:	950 m³/h
Réfrigérant:	R134a	Charge de réfrigérant:	1,0 kg
Branchement électrique:	230V.1.50	Rendement COP total:	1,45 W/W

Dimensions du condenseur



Longueur:	620 mm	Largeur:	340 mm
Hauteur:	920 mm	Poids:	89 kg
Niveau de pression sonore à 10m:	35 dB(A)		

Paramètres d'Ecoconception

Température intérieure:	0 °C	Humidité relative intérieure:	85.0 %
Consommation annuelle d'électricité (Q):	5680 kWh	Coefficient d'efficacité énergétique saisonnier (SEPR):	2,05

Paramètres à pleine charge et température ambiante 32°C

Puissance frigorifique nominale (P _A):	1,89 kW	Puissance absorbée nominale (D _A):	1,22 kW
COP nominal (COP _A):	1,55		