

## Fiche technique: MCV-CY-3074

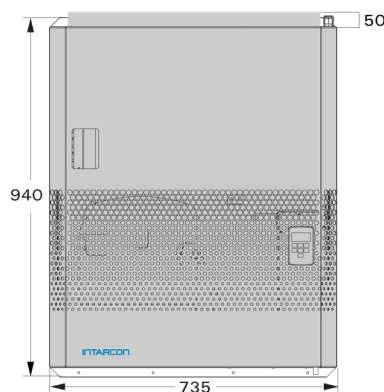
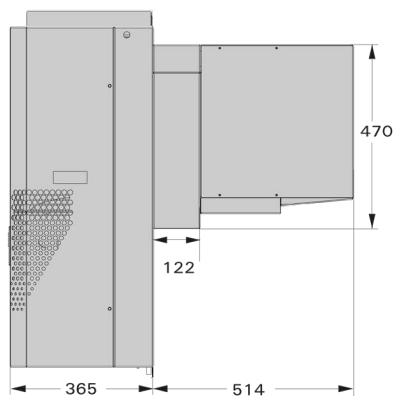
<b>Sélection</b>	Marque d'équipements:	INTARCON
	Modèle d'équipement:	MCV-CY-3074
	Description:	Équipement Monoblock pour réfrigération a température positive en construction verticale avec condenseur centrifuge.



<b>Conditions de calcul</b>	Température intérieure:	0.0 °C	Humidité relative intérieure:	85.0 %
	Température ambiante:	35.0 °C	Altitude:	0 m

<b>Performance</b>	Puissance frigorifique:	3268 W	Puissance absorbée:	2,17 kW
	Intensité nominale:	11,8 A	Intensité maximale:	18,2 A
	Débit d'air de l'évaporateur:	1300 m³/h	Débit d'air du condenseur:	1150 m³/h
	Réfrigérant:	R134a	Charge de réfrigérant:	1,7 kg
	Branchement électrique:	230V.1.50	Rendement COP total:	1,51 W/W

### Dimensions du condenseur



Longueur:	735 mm	Largeur:	365 mm
Hauteur:	940 mm	Poids:	113 kg
Niveau de pression sonore à 10m:	41 dB(A)		

<b>Paramètres d'Ecoconception</b>	Température intérieure:	0 °C	Humidité relative intérieure:	85.0 %
	Consommation annuelle d'électricité (Q):	10217 kWh	Coefficient d'efficacité énergétique saisonnier (SEPR):	2,08

<b>Paramètres à pleine charge et température ambiante 32°C</b>	Puissance frigorifique nominale (P <sub>A</sub> ):	3,46 kW	Puissance absorbée nominale (D <sub>A</sub> ):	2,17 kW
	COP nominal (COP <sub>A</sub> ):	1,60		