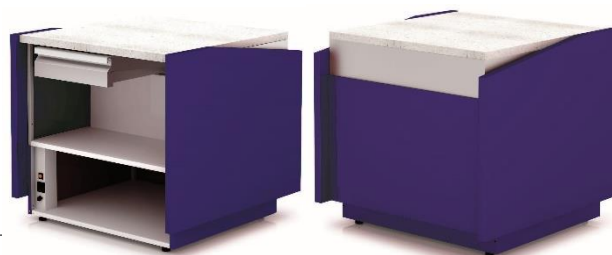


## COMPLEMENTS VITRINES FOND PLAT

### MEUBLES CAISSE ET COMPTOIRS

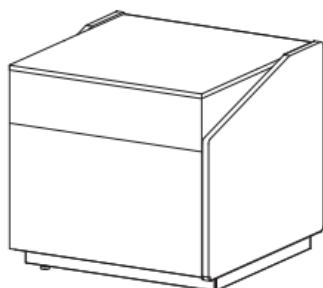


#### CARACTERISTIQUES TECHNIQUES

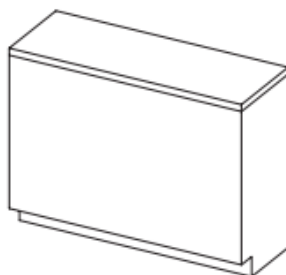
- Tous les meubles caisse sont livrés avec tiroir incorporé, étagère et prise électrique
- Décoration de la façade incluse (côté en sus)

	Longueur (mm)	Profondeur (mm)	Hauteur (mm)	Surface d'exposition (m3)
MCVEG -10-10	1000	1030	900	0,92
MCVEG-10-10-DIS	1000	1030	900	0,92
MG-150	1500	600	1090	0,9
MG-200	2000	600	1090	1,2

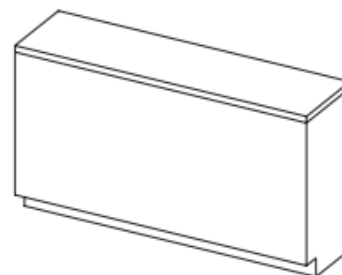
#### SCHEMAS TECHNIQUES



MCVEG-10-10

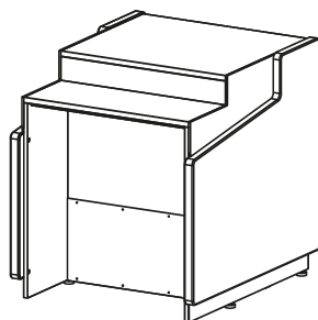


MG-150



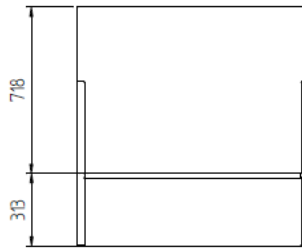
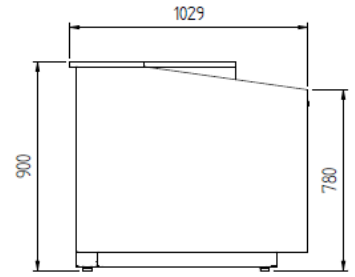
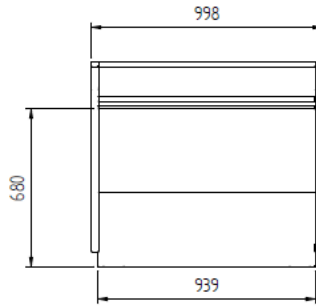
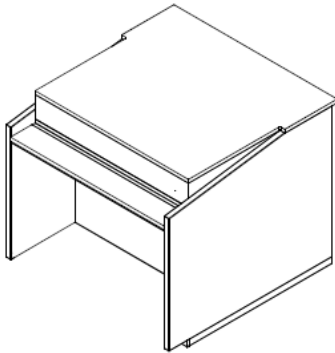
MG-200

MCVEG-10-10-DIS | Spécial PMR



FABRICATION ESPAGNOLE

**MCVEG-10-10-DIS**



**MCVEG -10-10**

