

MEUBLES GN 1/1

Modèles MFB et MFB-CC

Hauteur 600 – Gamme Top

CARACTERISTIQUES TECHNIQUES

- **MFB-120 et MFB-160** : idéal pour les modules de cuissons largeur 400 mm
- **MFB-CC** : Tiroirs GN 1/1 profondeur 100 + évaporateur entre les portes
- Extérieur inox AISI-304 18/10 (sauf partie arrière)
- Intérieur inox AISI-304 18/10 avec angles arrondis et fond embouti
- Tiroirs réfrigérés démontables en inox, montés sur glissières inox télescopiques avec système d'auto-fermeture (modèles CC)
- Pieds inox réglables en hauteur de 95 à 135 mm
- Possibilité de fabriquer dessus spécial sur mesure (nous consulter)
- Compresseur hermétique ventilé sur glissières
- Thermostat électronique avec afficheur digital, spécial économie d'énergie
- Evaporation automatique des eaux de dégivrage
- Condenseur ventilé et extractible
- Alarme haute et basse température sur contrôleur digital.
- 230V/1/50 (60hz sur demande : PVP +5%)
- Conditions de travail : 32°C ambiant



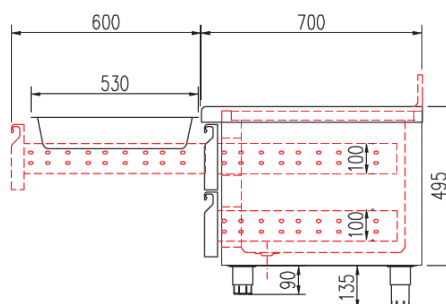
MFB-120

	Température	Nb portes	Nb tiroirs	Dimensions (LxPxH mm)	Capacité (L)	Volume net (L)	Gaz	Puiss. frigo (W)	Conso. (W)	CCE	Classe clim.
MFB-120	-2°/+8°C	2	/	1200x700x600	169	122	R134a*	304	314	D	5 40°C 40%
							R290	414	270	D	5 40°C 40%
MFB-160		3	/	1600x700x600	264	182	R134a*	304	314	D	5 40°C 40%
							R290	502	337	D	5 40°C 40%
MFB-120-CC		/	2x2	1200x700x600	169	64	R134a*	560	506	E	5 40°C 40%
							R290	497	428	E	5 40°C 40%
MFB-160-CC	/	3x2	1600x700x600	264	96	R134a*	414	270	E	5 40°C 40%	
						R290	502	337	E	5 40°C 40%	

* Non disponible pour le marché européen



MFB-160-CC

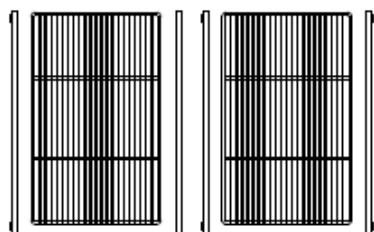
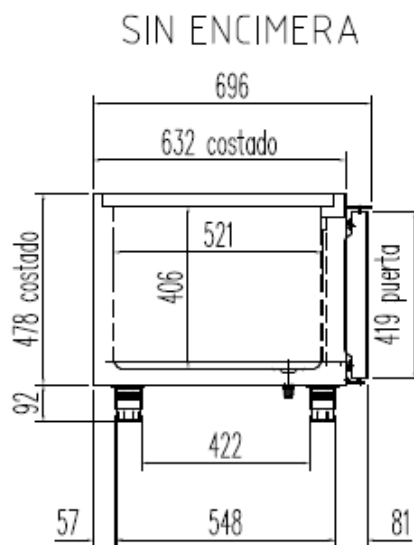
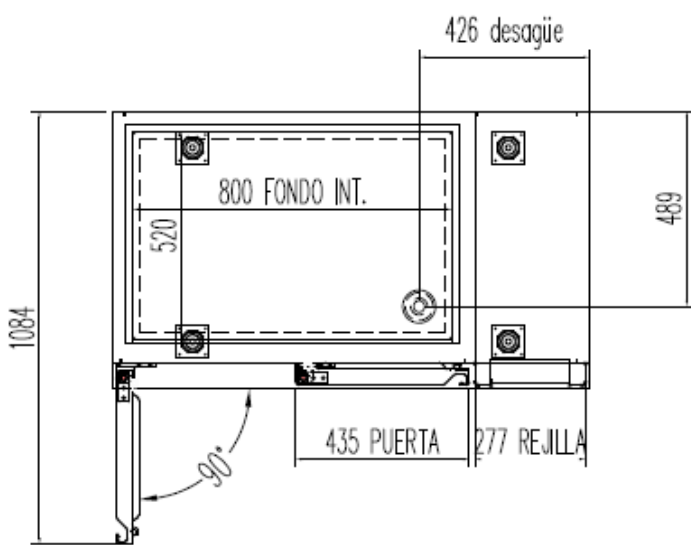
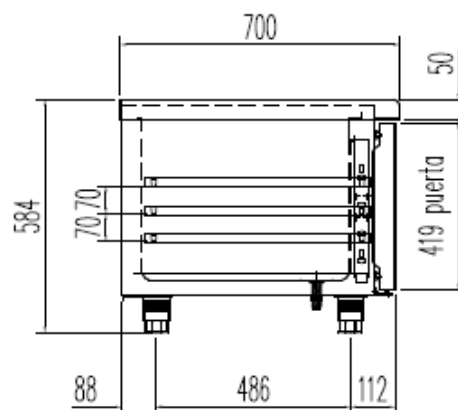
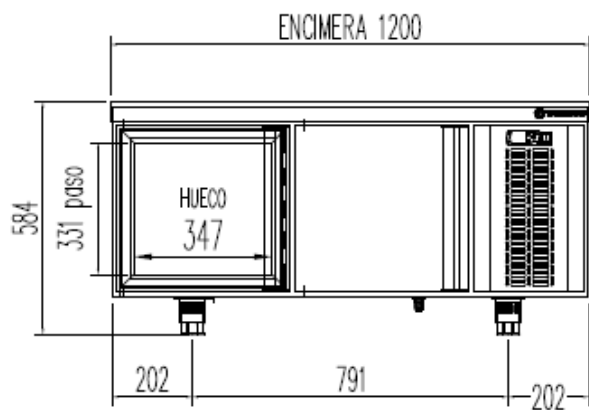


OPTIONS

- Dossieret sur demande, au même prix, à préciser
- Kit 4 roulettes ou 6 roulettes
- Module HACCP
- Serrure pour charnière gauche ou charnière droite
- Changement de gaz sur modèles positifs (R290 → R134a)
- Arrière inox meuble 2 portes / 3 portes
- Clayette inox GN 1/1
- Jeux de 2 glissières inox GN 1/1 (L=560 mm)

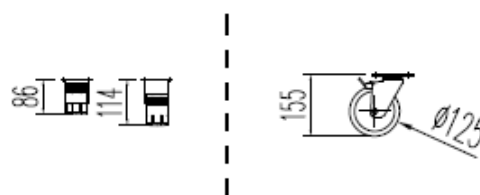
SCHEMAS TECHNIQUES

MFB-120

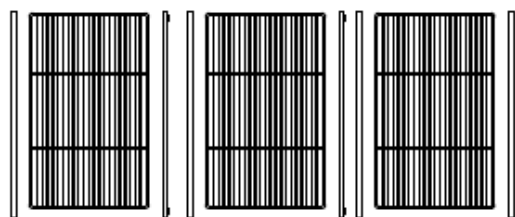
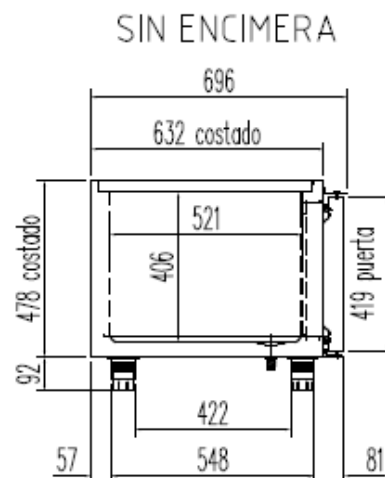
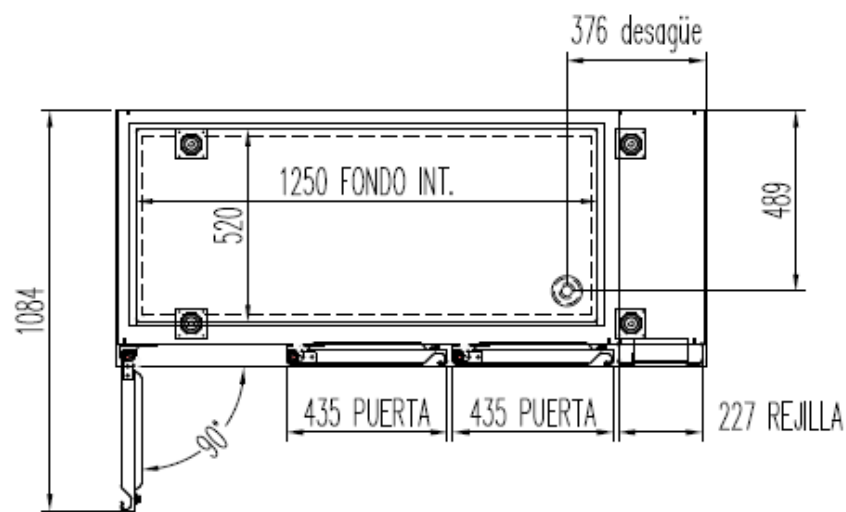
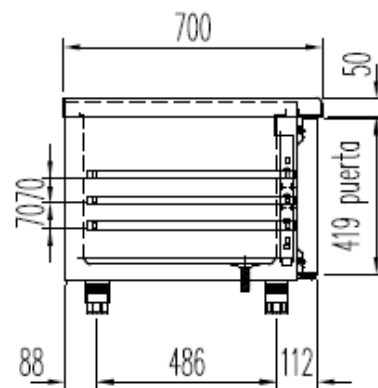
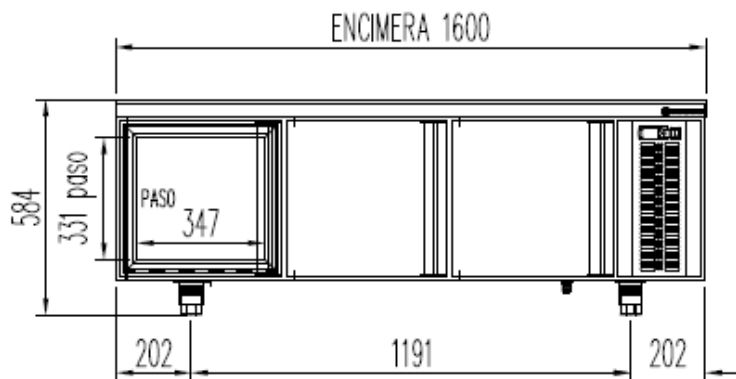


6027010003-PARRILLA ESTANTE 530 x325 mm GN 1/1
 6033050027- JUEGO DE GUIAS EN "U" 562 mm

OPCIONAL
 CAMBIO DE PATAS POR RUEDAS

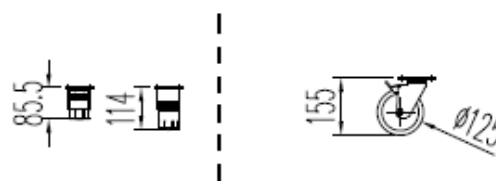


MFB-160

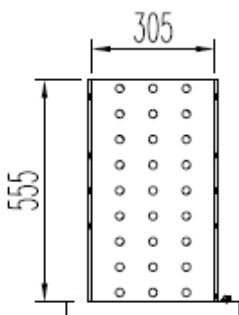
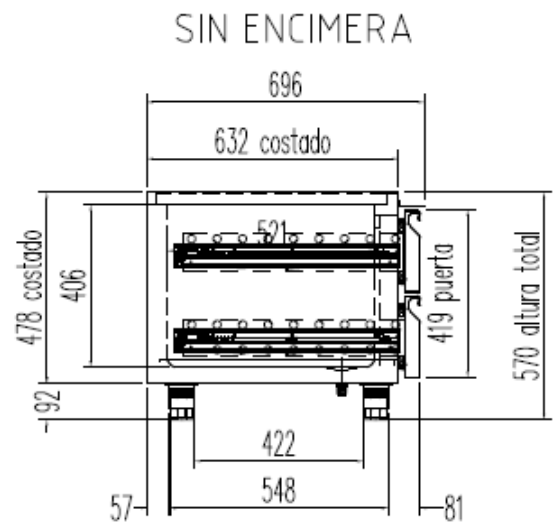
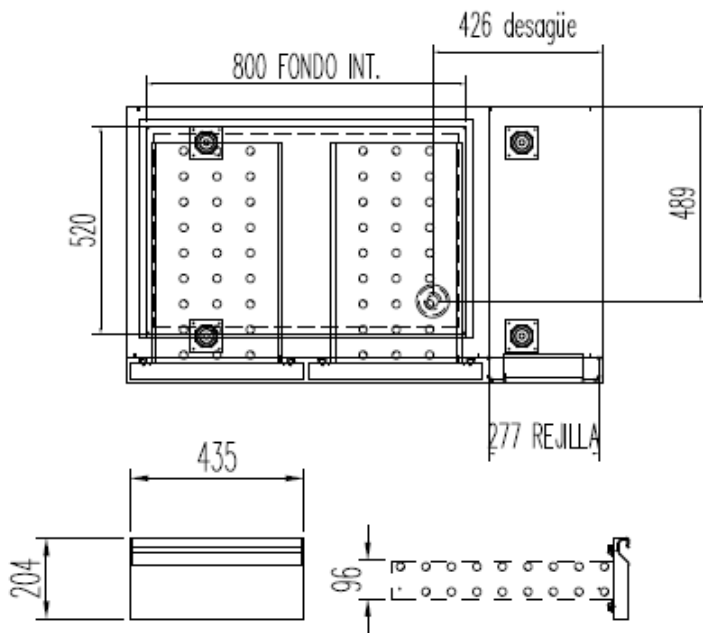
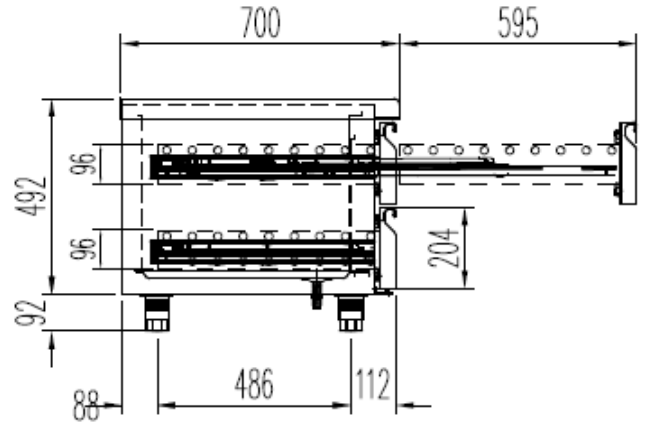
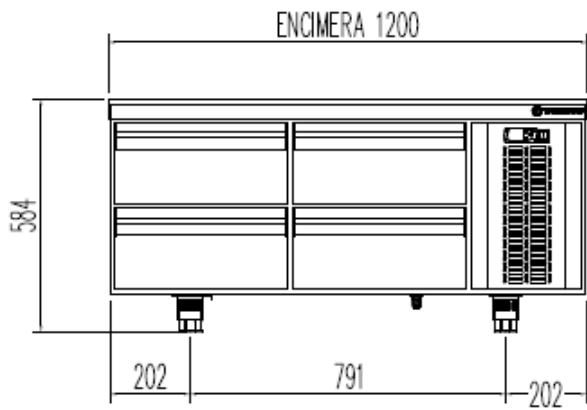


6027010003-PARRILLA ESTANTE 530 x325 mm GN 1/1
 6033050027- JUEGO DE GUIAS EN "U" 562 mm

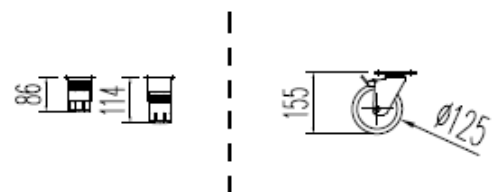
OPCIONAL
 CAMBIO DE PATAS POR RUEDAS



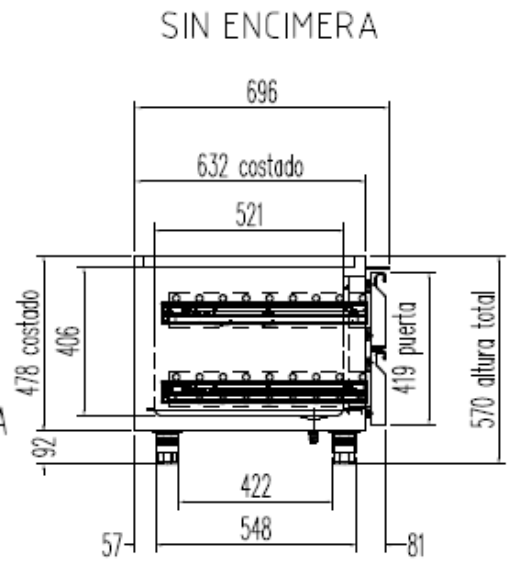
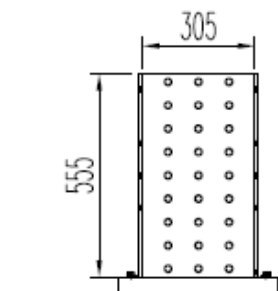
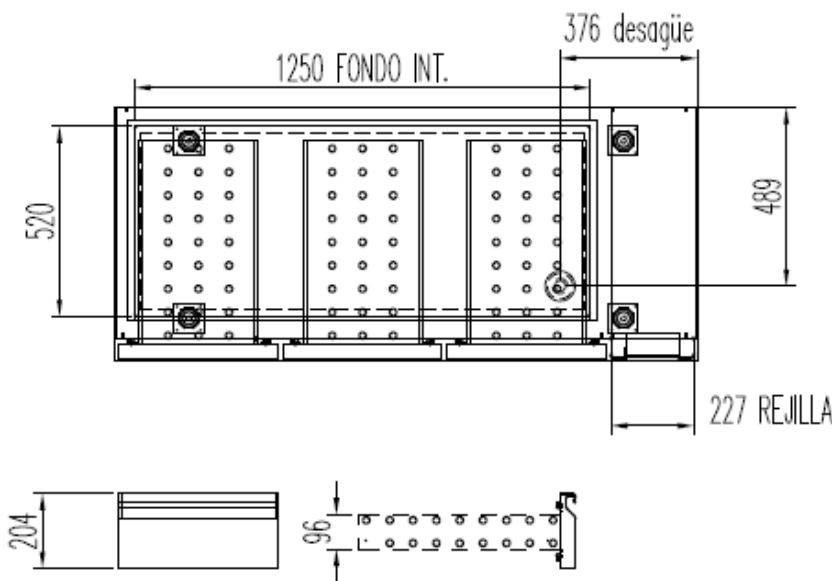
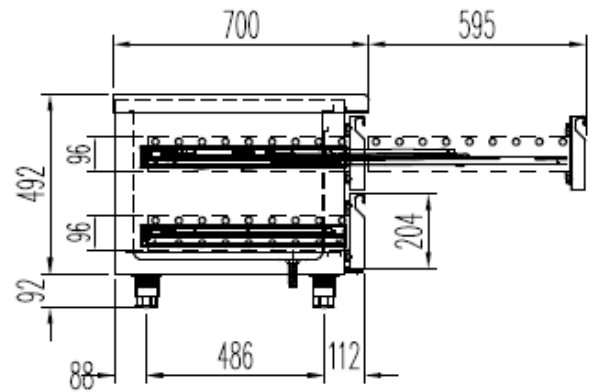
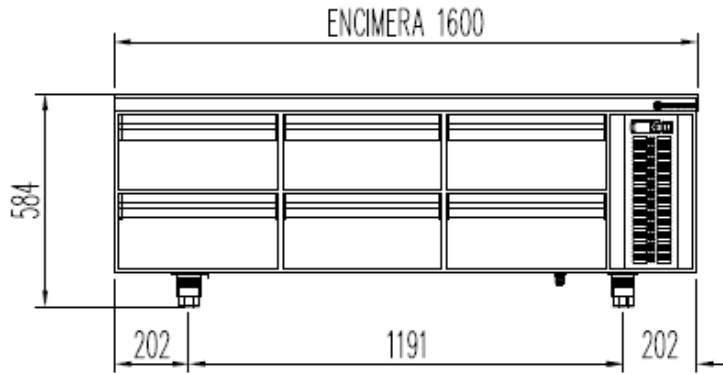
MFB-120-CC



OPCIONAL
 CAMBIO DE PATAS POR RUEDAS



MFB-160-CC



OPCIONAL
 CAMBIO DE PATAS POR RUEDAS

