

MEUBLES SOUBASSEMENT

Modèles MFB et MFB-CC

Hauteur 600 – Gamme Top



CARACTERISTIQUES TECHNIQUES

- **MFB** : Livré avec 1 clayette inox GN 1/1 + 1 jeu de glissières par porte
- **MFB-CC** : Livré avec tiroirs GN1/1 profondeur 100 réfrigérés démontables en inox, montés sur glissières inox télescopiques avec système d'auto-fermeture
- Extérieur inox AISI-304 18/10 (sauf partie arrière)
- Intérieur inox AISI-304 18/10 avec angles arrondis et fond embouti
- Porte emboutie et réversible avec rappel de porte, charnières inox et joint magnétique de clipsable. Reste ouverte au-delà de 90°
- Pieds inox réglables de 95 à 135mm
- Evaporateur ventilé traité anti-corrosion
- Compresseur hermétique ventilé
- Condenseur ventilé et extractible
- Thermostat électronique avec afficheur digital, spécial économie d'énergie
- Isolation polyuréthane densité 40 kg/m³, épaisseur 60 mm
- Alarme haute et basse température sur contrôleur digital
- Evaporation automatique des eaux de dégivrage
- Ambiance 43°C - 230/1/50 (60hz : nous consulter)
- Classe climatique 5

	Température	Nb portes	Nb tiroirs	Dimensions (LxPxH mm)	Capacité (L)	Volume net (L)	Gaz	Puiss. frigo (W)	Conso. (W)	CCE	
MFB-135	-2°/+8°C	2		1345x700x600	169	107	R134a*	178	207	C	
							R290	502	218	B	
MFB-180		3		1795x700x600	264	168	R134a*	245	253	D	
							R290	502	218	B	
MFB-225		4		2245x700x600	359	228	R134a*	304	293	D	
							R290	845	340	C	
MFB-270		5		2695x700x600	454	289	R134a*	304	293	D	
							R290	845	355	C	
MFB-135-CC				2x2	1345x700x600	169	64	R134a*	304	314	E
								R290	502	277	D
MFB-180-CC			3x2	1795x700x600	264	96	R134a*	485	503	E	
							R290	845	490	D	
MFB-225-CC			4x2	2245x700x600	359	128	R134a*	485	503	E	
							R290	845	490	D	

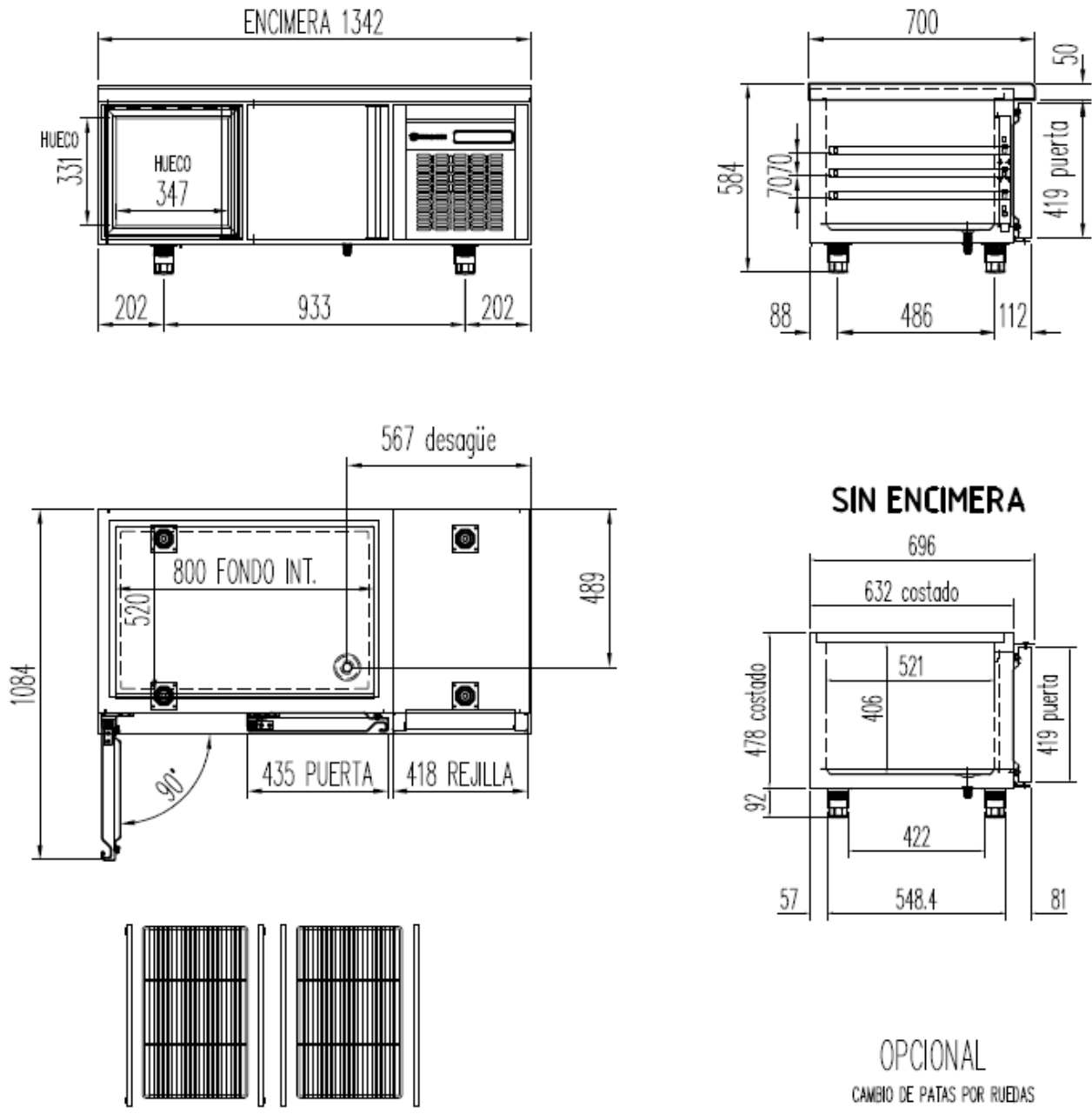
* Non disponible pour le marché européen

OPTIONS

- Dossieret
- Clayette inox GN 1/1
- Jeux de 2 glissières inox GN 1/1
- Kit de 4 ou 6 roulettes
- Serrure pour charnière gauche (standard) ou charnière droite (inversion de porte)
- Changement de gaz (R290 → R134a)
- Groupe à gauche du meuble
- Arrière inox meuble 2,3, 4 ou 5 portes
- Module HACCP

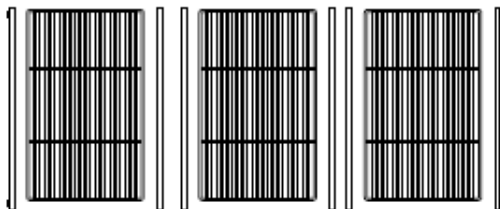
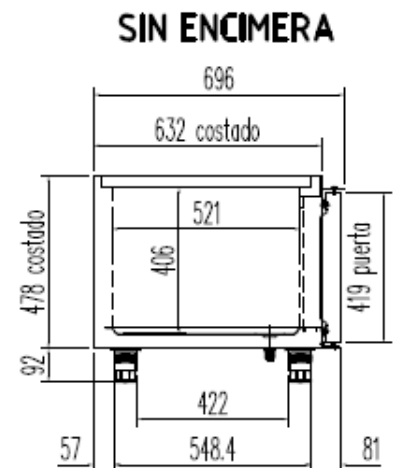
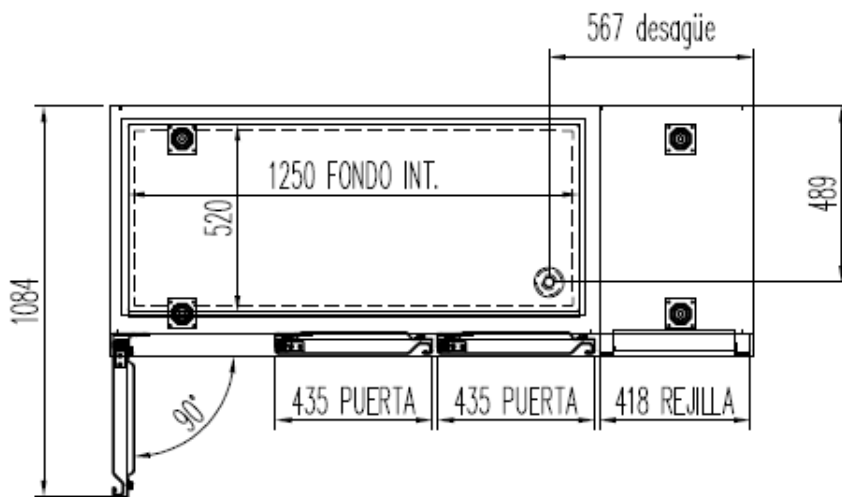
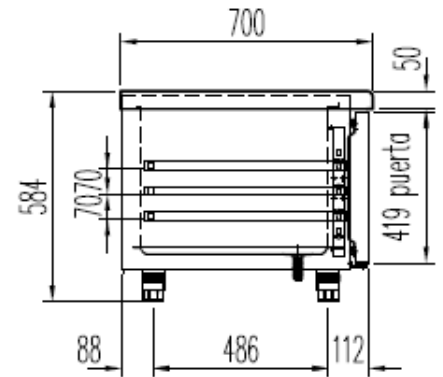
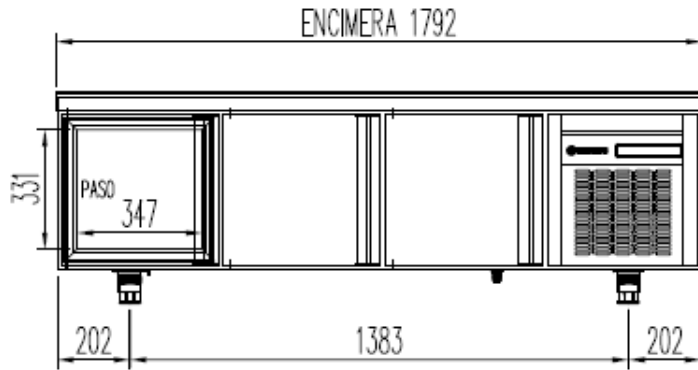
SCHEMAS TECHNIQUES

MFB-135

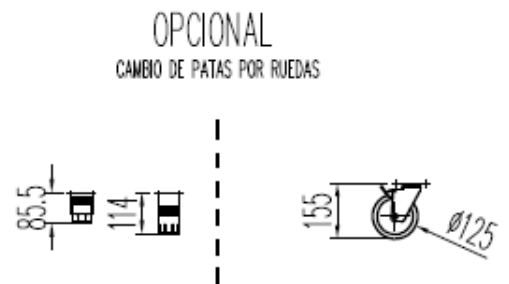


6027010003-PARRILLA ESTANTE 530 x325 mm GN 1/1
 6033050027- JUEGO DE GUIAS EN "U" 562 mm

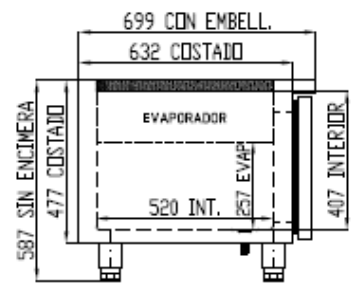
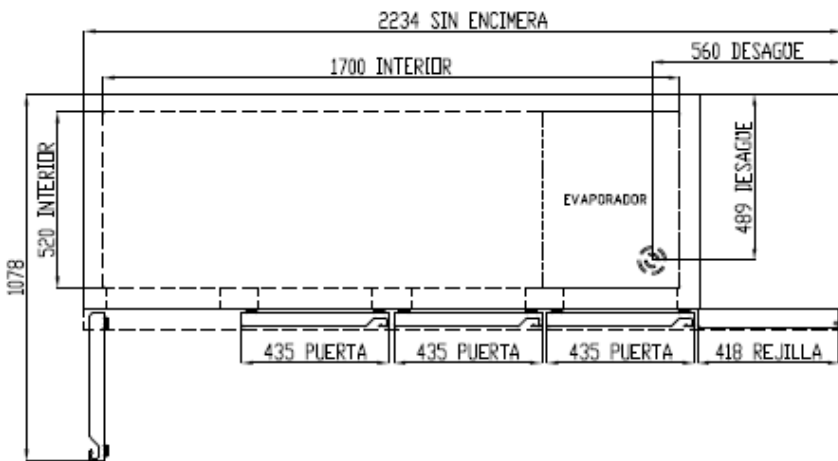
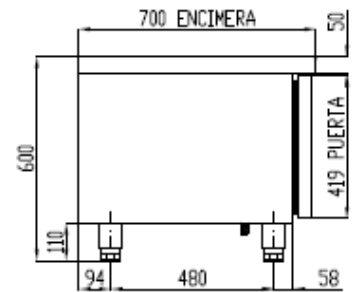
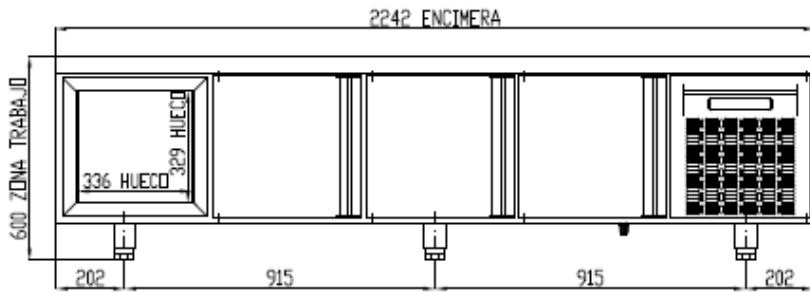
MFB-180



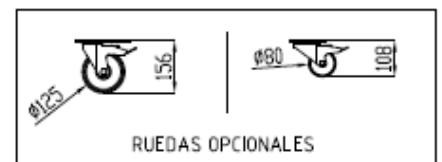
6027010003- PARRILLA ESTANTE 530 x325 mm GN 1/1
 6033050027- JUEGO DE GUIAS EN "U" 562 mm



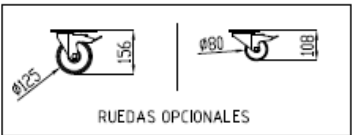
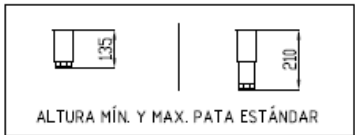
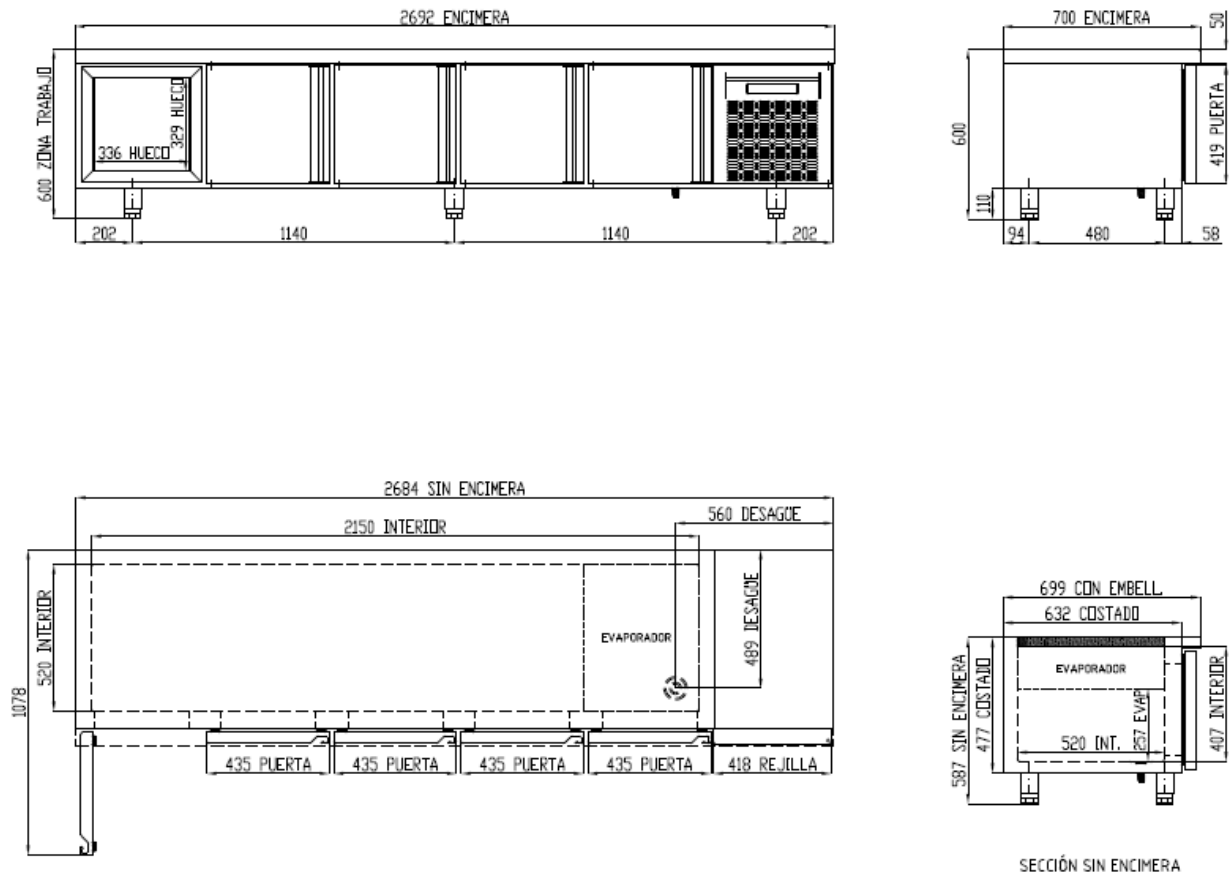
MFB-225



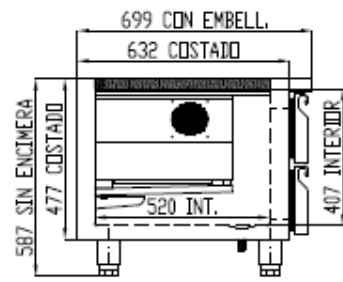
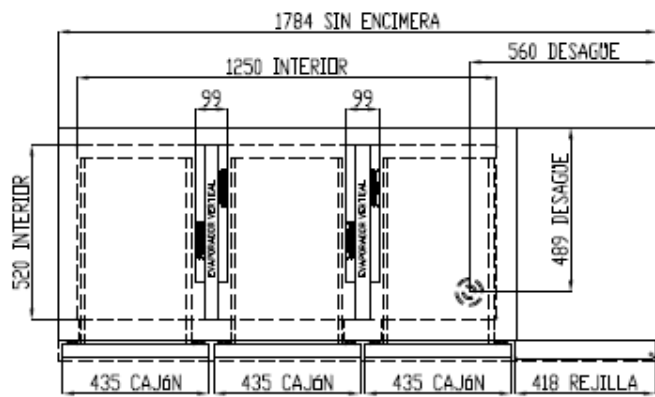
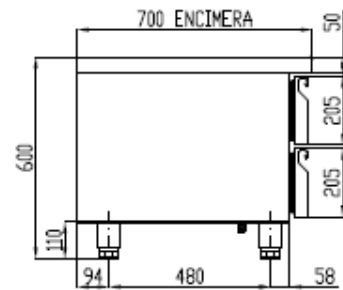
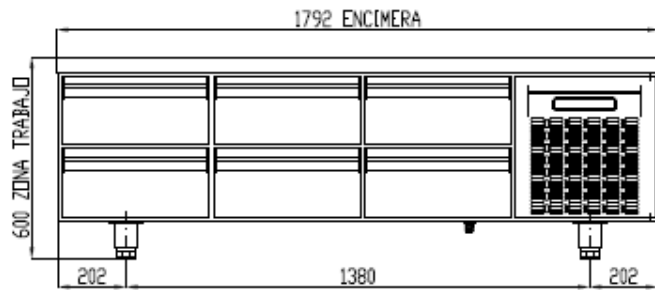
SECCIÓN SIN ENCIMERA



MFB-270

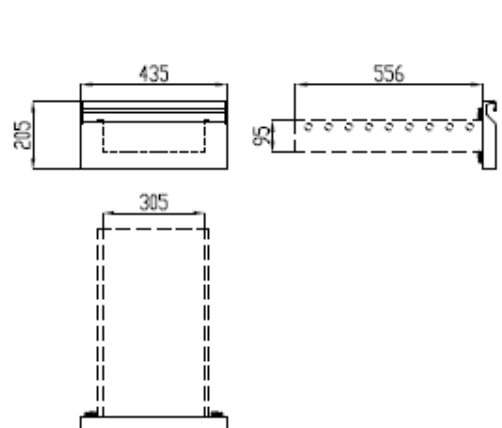


MFB-180-CC

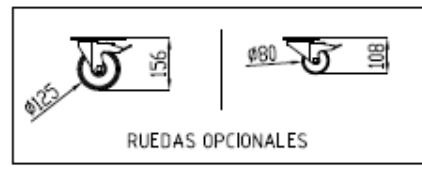
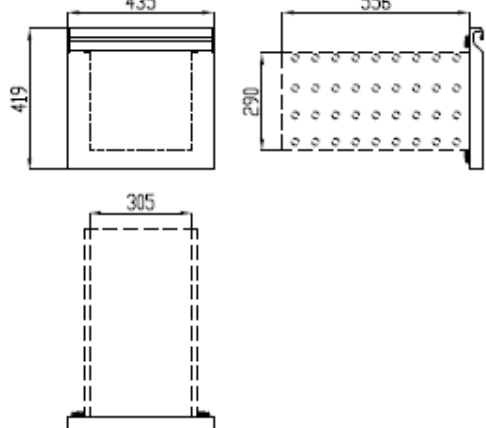


SECCIÓN SIN ENCIMERA

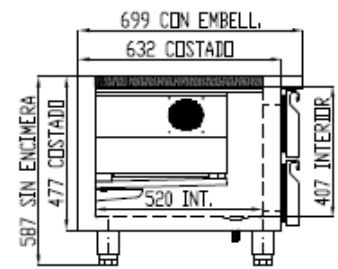
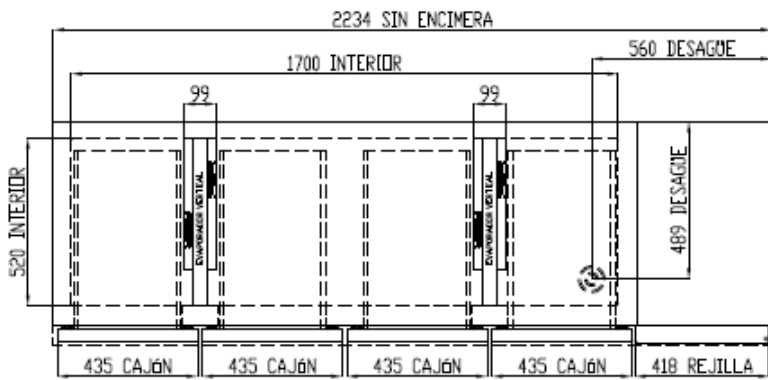
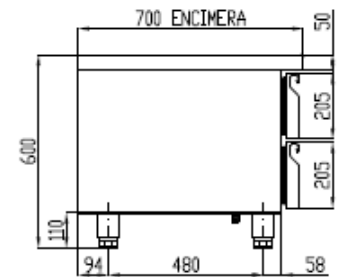
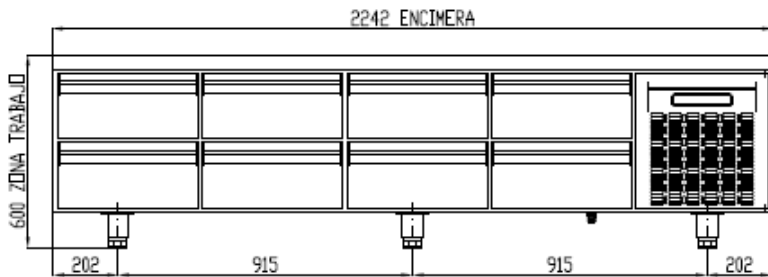
CAJÓN GASTRO 1/3



CAJÓN GASTRO 2/3

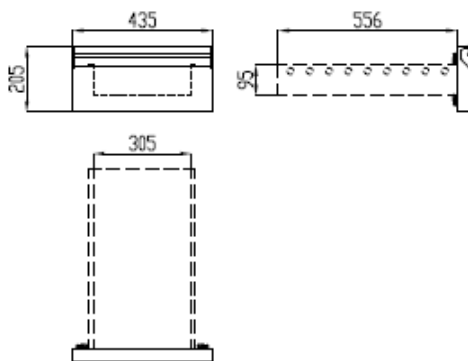


MFB-225-CC



SECCIÓN SIN ENCIMERA

CAJÓN GASTRO 1/3



CAJÓN GASTRO 2/3

