

MEUBLES SOUBASSEMENT

Modèles MFBP et MFBP-CC

Groupe à distance – Gamme Top



CARACTERISTIQUES TECHNIQUES

- **MFBP** : portes en standards
- **MFBP-CC** : doubles tiroirs avec évaporateurs entre les portes
- Extérieur inox AISI-304 18/10 (sauf partie arrière)
- Intérieur inox AISI-304 18/10 avec angles arrondis et fond embouti
- Tiroirs GN 1/1 profondeur 100 réfrigérés démontables en inox, montés sur glissières inox télescopiques avec système d'auto fermeture (modèles -CC)
- Porte avec système de fermeture automatique
- Pieds inox réglables en hauteur de 95 à 135 mm
- Thermostat électronique avec afficheur digital, spécial économie d'énergie
- Alarme haute et basse température sur contrôleur digital
- Pas d'évaporation ni résistance pour les eaux de condensation
- 230/1/50 (60hz sur demande : PVP +5%)
- Livré sans groupe, sans capillaire et sans détendeur.
- Bandeau de commande latéral et frontal démontable
- Livré avec 1 clayette inox GN 1/1 et 1 jeu de glissières par porte
- Performances de l'évaporateur pour $\Delta t=12^{\circ}\text{C}$
- Conditions de travail : 40°C ambiant

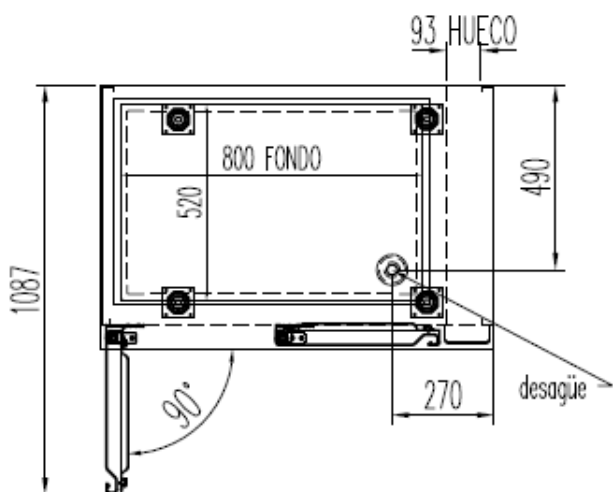
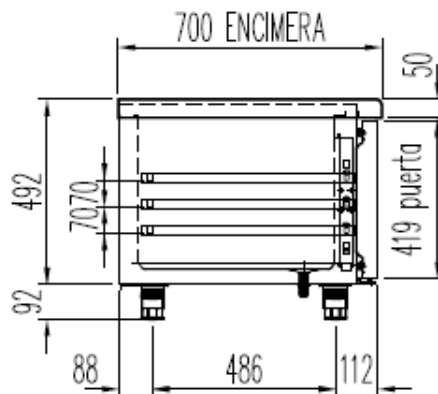
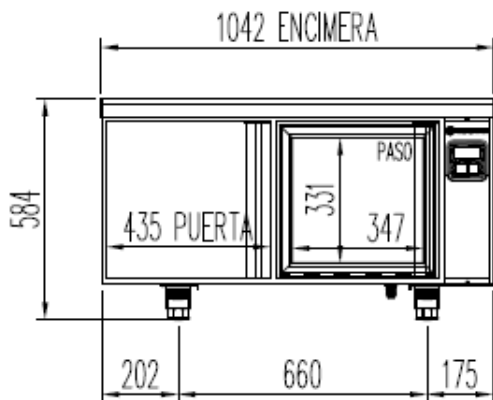
	Température	Nb portes	Nb tiroirs	Dimensions (LxPxH mm)	Capacité (L)	Puiss. frigo (W)	Gaz	
MFBP-105	-2°/+8°C	2		1045x700x600	169	178	R-134a	
MFBP-150		3		1495x700x600	264	245	R-134a	
MFBP-195		4		1945x700x600	359	304	R-134a	
MFBP-105-CC				2x2	1045x700x600	169	304	R-449a
MFBP-150-CC				3x2	1495x700x600	264	485	R-449a

OPTIONS

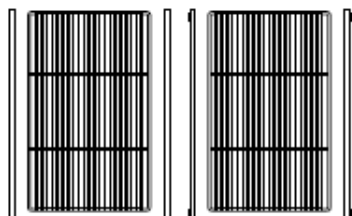
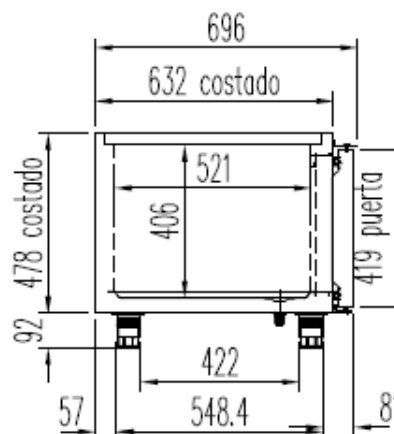
- Dossieret
- Clayette inox GN 1/1
- Jeux de 2 glissières inox GN 1/1
- Arrière inox meuble 2, 3 ou 4 portes
- Détendeur thermostatique
- Bac pour évaporation automatique
- Supplément pour avoir le groupe à gauche du meuble
- Module HACCP
- Serrure
- Vanne solénoïde

SCHEMAS TECHNIQUES

MFBP-105



SIN ENCIMERA



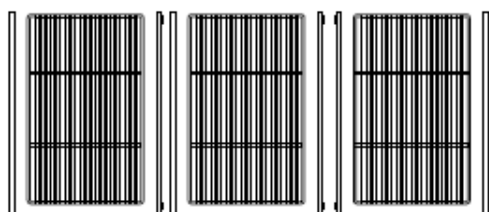
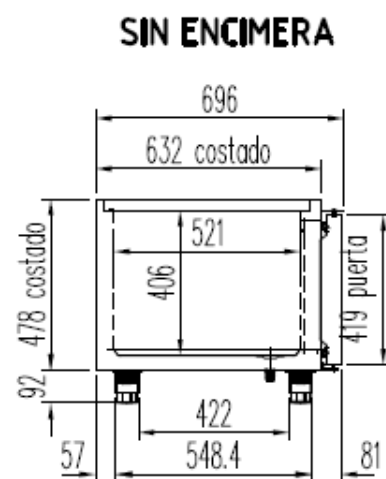
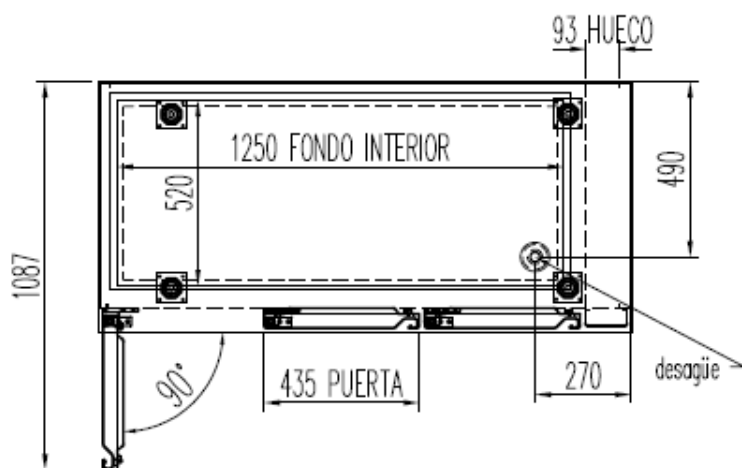
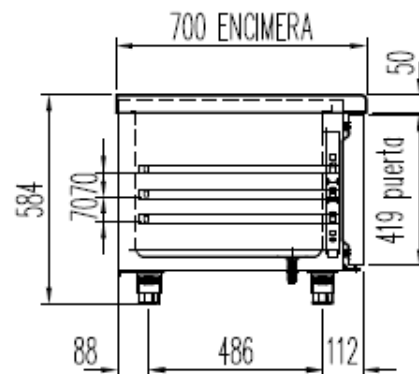
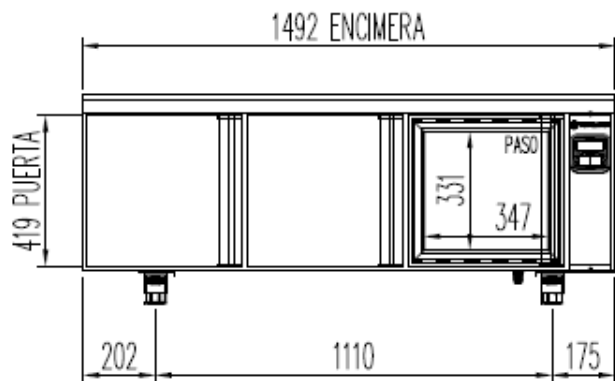
OPCIONAL
 CAMBIO DE PATAS POR RUEDAS



6027010003-PARRILLA ESTANTE 530 x325 mm GN 1/1

6033050027- JUEGO DE GUIAS EN "U" 562 mm

MFBP-150

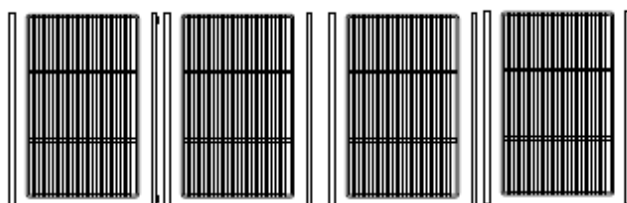
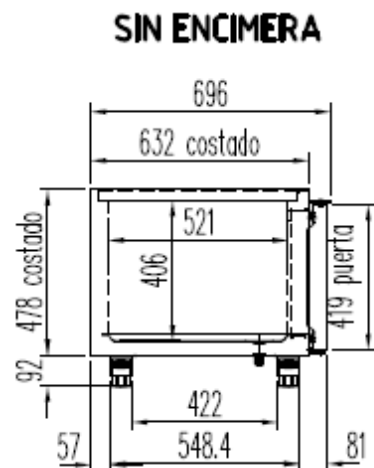
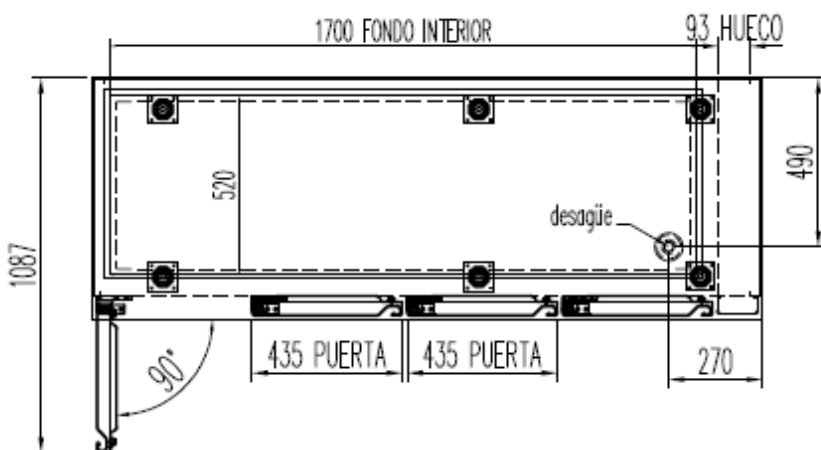
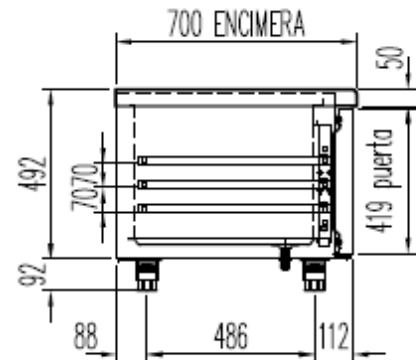
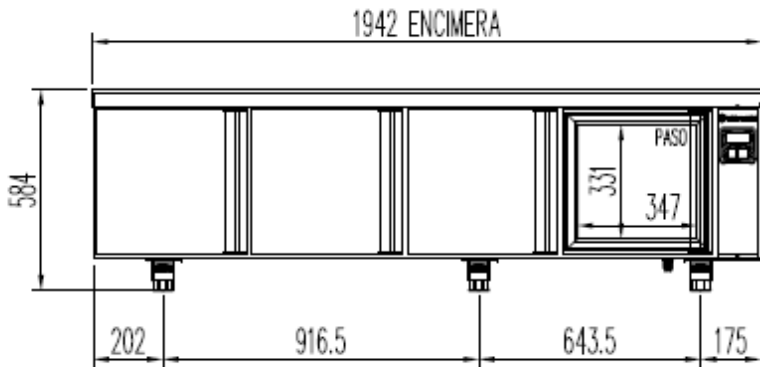


6027010003-PARRILLA ESTANTE 530 x325 mm GN 1/1
 6033050027- JUEGO DE GUIAS EN "U" 562 mm

OPCIONAL
 CAMBIO DE PATAS POR RUEDAS



MFBP-195



6027010003-PARRILLA ESTANTE 530 x325 mm GN 1/1
 6033050027- JUEGO DE GUIAS EN "U" 562 mm

OPCIONAL
 CAMBIO DE PATAS POR RUEDAS

