

MEUBLES GN 1/1

Modèles MFCG et MFCGF

Traversants - Avec ou sans évier



CARACTERISTIQUES TECHNIQUES

- Extérieur inox AISI-304 18/10 (sauf partie arrière)
- Intérieur inox AISI-304 18/10 avec angles arrondis et fond embouti
- Contre-porte emboutie inox
- Pieds inox réglables de 135 à 210 mm
- Evaporateur ventilé traité anti-corrosion
- Thermostat électronique avec afficheur digital, spécial économie d'énergie
- Evaporation automatique des eaux de dégivrage
- Condenseur ventilé et extractible
- Alarme haute et basse température sur contrôleur digital
- 230/1/50 (60hz sur demande : PVP +5% - Uniquement en positif)
- Livré avec 1 clayette inox GN 1/1 et 1 jeu de glissières par porte
- Conditions de travail : 40°C ambiant (portes vitrées + 32°C)

	Température	Nb portes	Dimensions (LxPxH mm)	Capacité (L)	Gaz	Puiss. frigo (W)	Conso. (W)	Classe climatique
MFCG -150	-2°/+8°C	2+2	1345x780x850	255	R134a*	304	293	5 40°C 40%
					R290	845	355	5 40°C 40%
MFCG -200		3+3	1795x780x850	399	R134a*	304	293	5 40°C 40%
					R290	845	355	5 40°C 40%
MFCG -250		4+4	2245x780x850	543	R134a*	485	429	5 40°C 40%
					R290	1004	510	5 40°C 40%
MFCG -300		5+5	2695x780x850	686	R134a*	485	431	5 40°C 40%
					R290	1004	525	5 40°C 40%

* Non disponible pour le marché européen

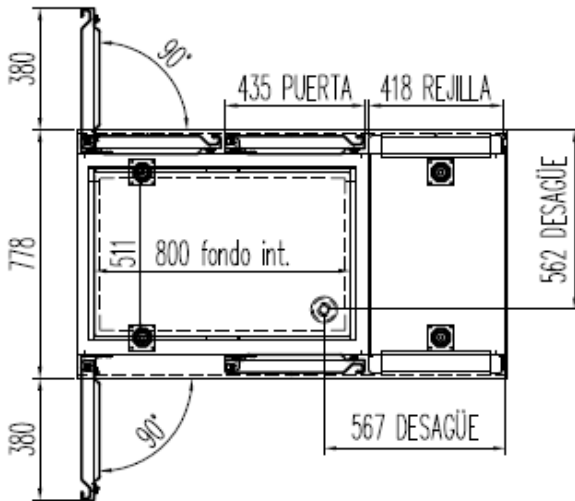
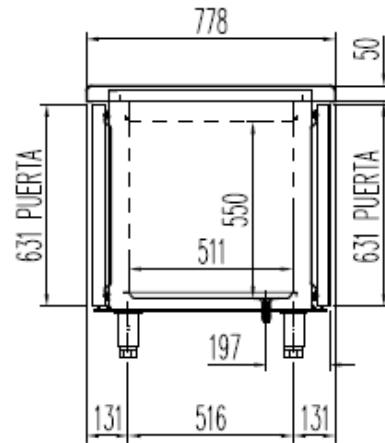
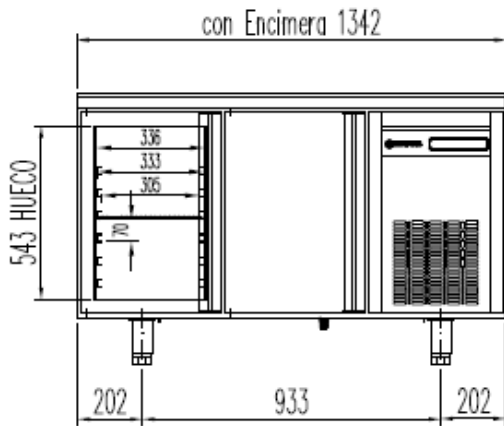
OPTIONS

- Clayette inox GN 1/1
- Jeux de 2 glissières en U (L=613 mm)
- Kit 4 roulettes (dont 2 sans frein)
- Kit 6 roulettes (dont 3 sans frein)
- Serrure pour charnière gauche (standard)
- Serrure pour charnière droite (inversion de porte ou 2e porte)
- Remplacement d'une porte pleine par une porte vitrée
- Supplément pour avoir le groupe à gauche du meuble
- Tiroir neutre sur groupe (modèle MFCG uniquement)
- Changement de gaz (R290 → R134a)

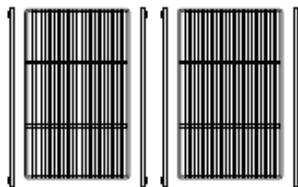
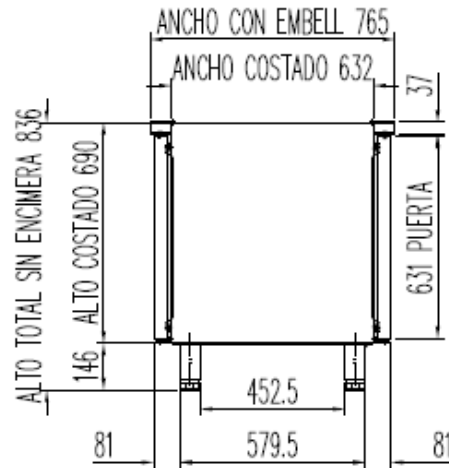
FABRICATION ESPAGNOLE

SCHEMAS TECHNIQUES

MFCG-150



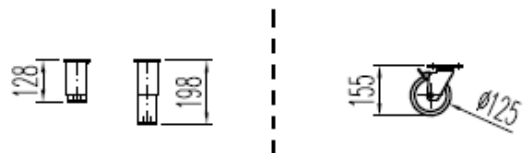
PERFIL SIN ENCIMERA



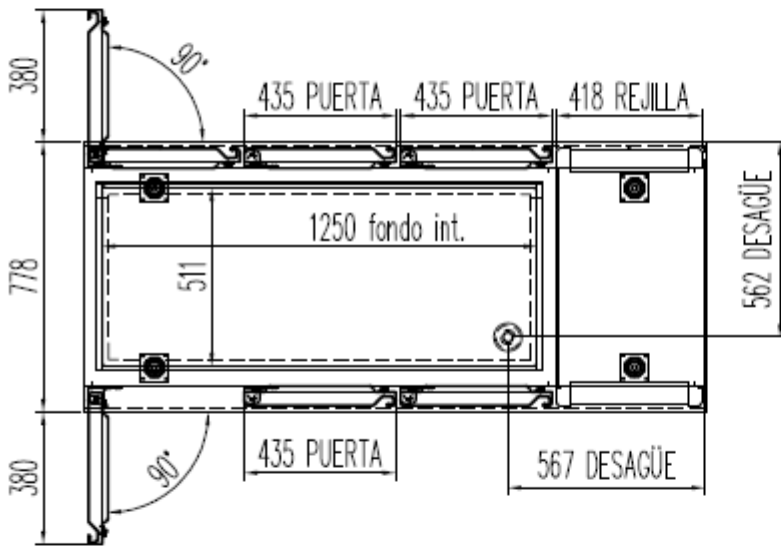
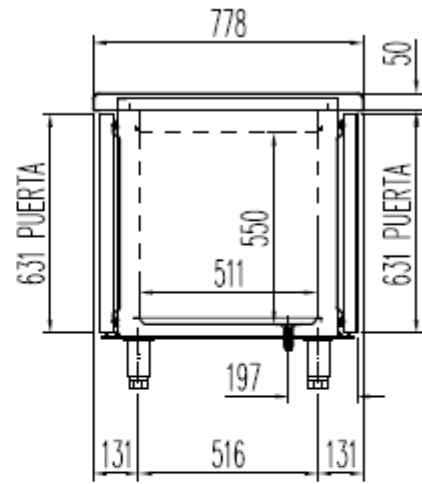
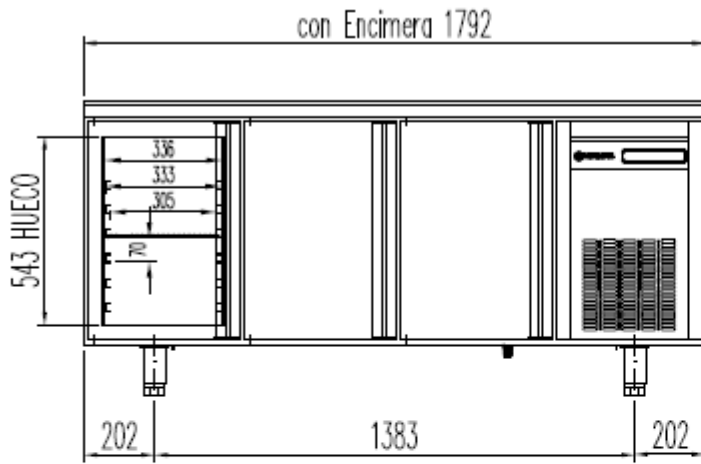
6027010003-PARRILLA ESTANTE 530 x325 mm GN 1/1

6033050027- JUEGO DE GUIAS EN "U" 562 mm

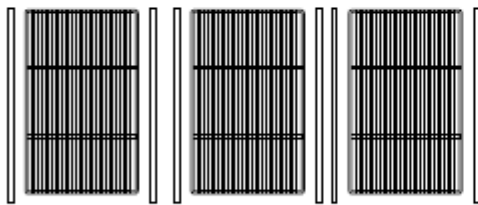
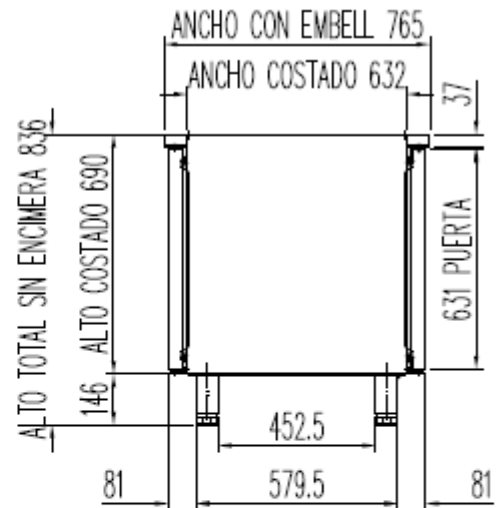
OPCIONAL
 CAMBIO DE PATAS POR RUEDAS



MFCG-200



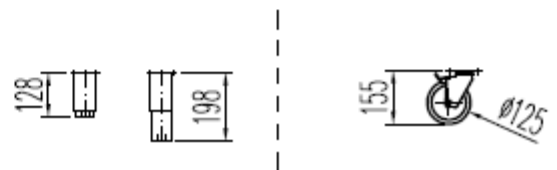
PERFIL SIN ENCIMERA



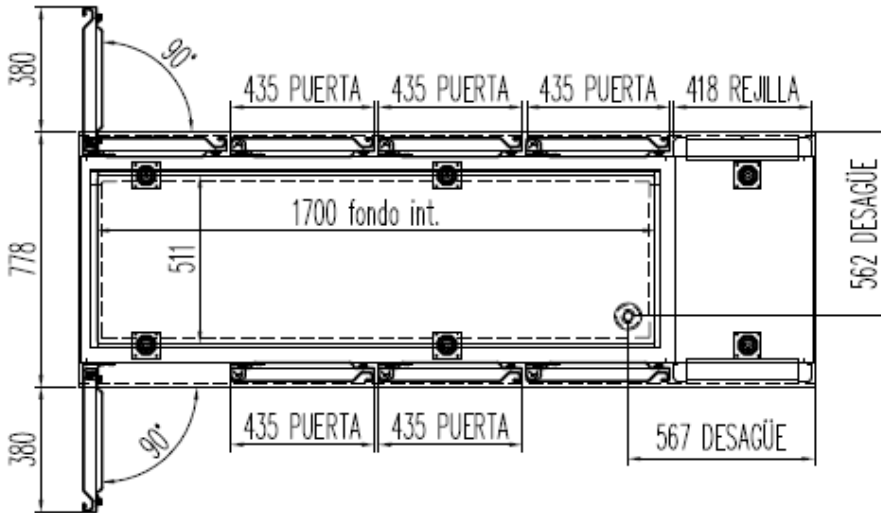
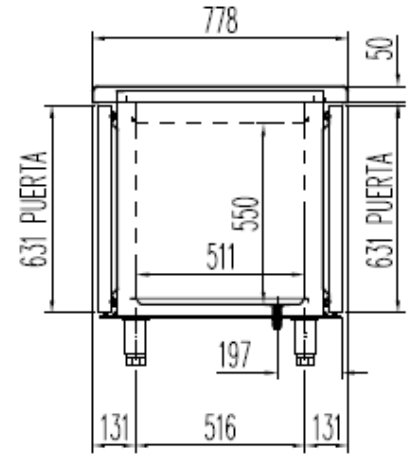
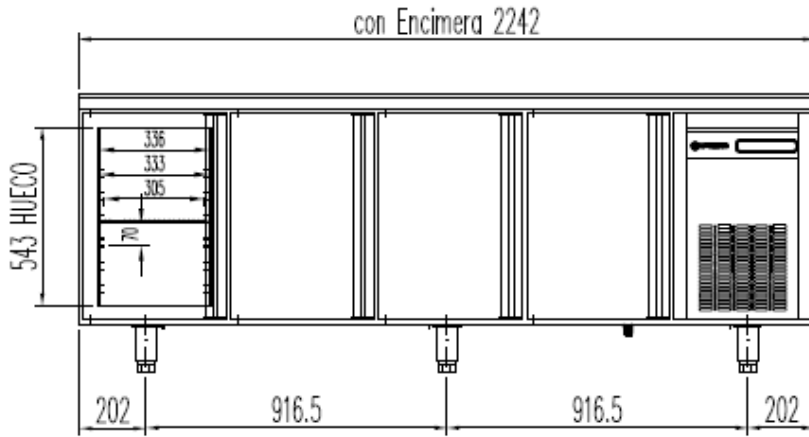
6027010003-PARRILLA ESTANTE 530 x325 mm GN 1/1

6033050027- JUEGO DE GUIAS EN "U" 562 mm

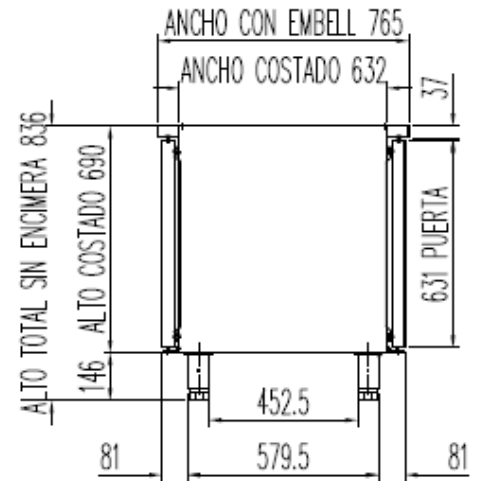
OPCIONAL
 CAMBIO DE PATAS POR RUEDAS



MFCG-250

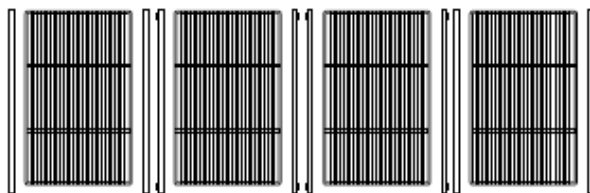
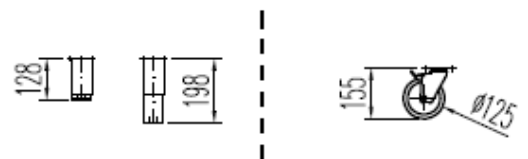


PERFIL SIN ENCIMERA



OPCIONAL

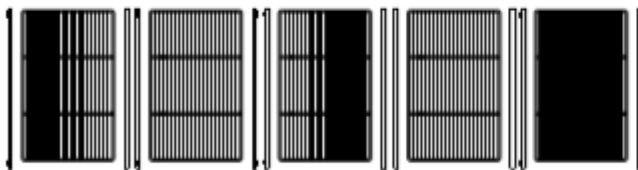
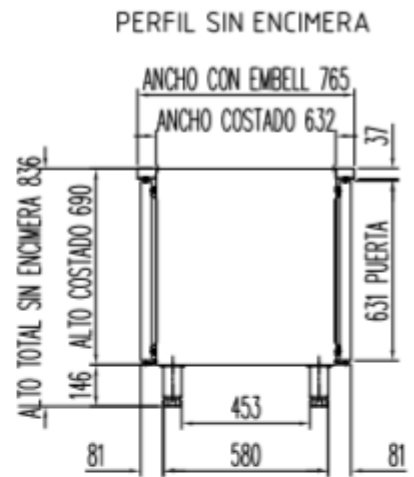
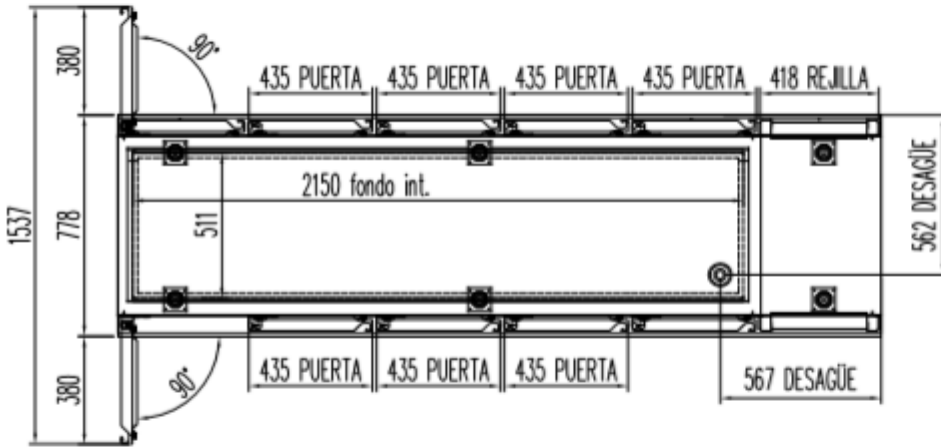
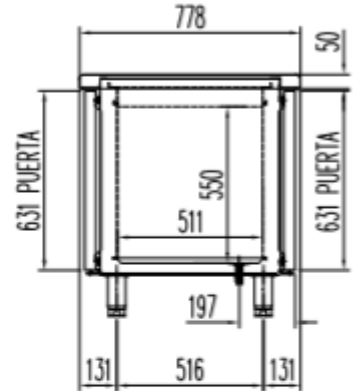
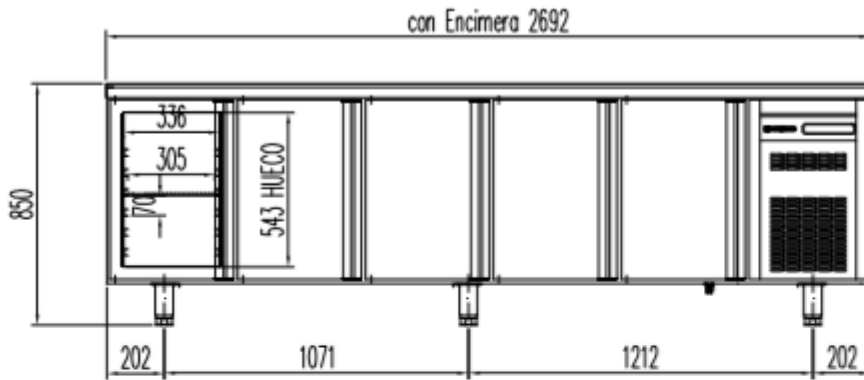
CAMBIO DE PATAS POR RUEDAS



6027010003-PARRILLA ESTANTE 530 x325 mm GN 1/1

6033050027- JUEGO DE GUIAS EN "U" 562 mm

MFCG-300



6027010003-PARRILLA ESTANTE 530 x325 mm GN 1/1

6033050029 JUEGO DE GUIAS EN "U" 613 mm

OPCIONAL
 CAMBIO DE PATAS POR RUEDAS

