

MEUBLES DE PREPARATION GN 1/1

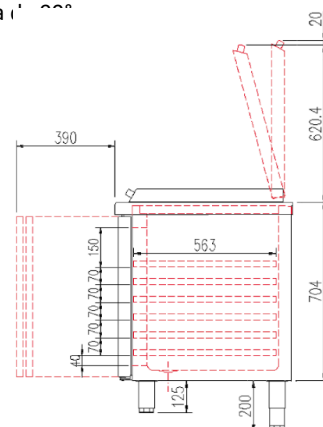
Modèles MFE

Dessus inox avec couvercle



CARACTERISTIQUES TECHNIQUES

- Extérieur inox AISI-304 18/10 (sauf partie arrière)
- Intérieur inox AISI-304 18/10 avec angles arrondis et fond embouti
- 230/1/50 (60hz sur demande : PVP +5%)
- Porte réversible avec rappel de porte, charnières inox et joint magnétique déclipable. Reste ouverte au-delà de 90°
- Contre-porte inox emboutie
- Dessus inox avec couvercle et capacité pour bacs GN -
- profondeur 200 mm (voir détail ci-dessus) (bacs non inclus)
- Livré avec 1 clayette rilsan GN 1/1 et 1 jeu de glissières par porte réglables en hauteur
- Pieds inox réglables en hauteur de 135 à 210 mm
- Compresseur hermétique ventilé sur glissières
- Evaporateur entre portes ventilé traité anti corrosion
- Thermostat électronique avec afficheur digital, spécial économie d'énergie
- Evaporation automatique des eaux de dégivrage
- Condenseur ventilé et extractible
- Isolation polyuréthane épaisseur 60 mm, densité 40kg/m³ sans effet GWP ou ODP
- Alarme haute et basse température sur contrôleur digital
- Conditions de travail : 32°C : ambiant
- MFE-150 : livré avec 2 barrettes de séparation
- MFE-200 : livré avec 3 barrettes de séparation
- Bacs non fournis

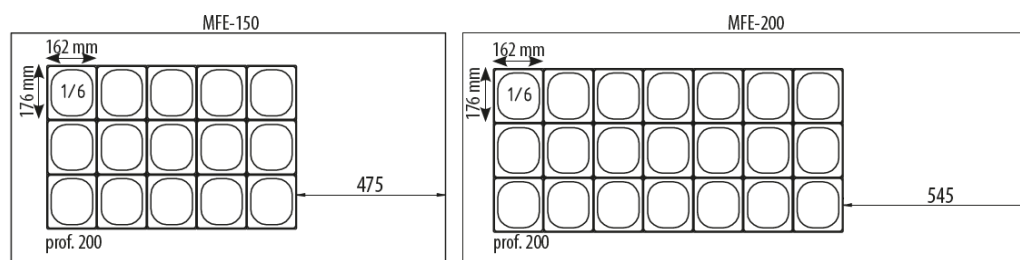


	Température	Nb portes	Dimensions (LxPxH mm)	Capacité (L)	Capacité bacs 1/6	Gaz	Puiss. frigo (W)	Conso. (W)
MFE-150	0°/+8°C	2	1345x700x850	255	15	R134a*	304	353
						R290	502	275
MFE-200	0°/+8°C	3	1795x700x850	399	21	R134a*	336	296
						R290	502	735

* Non disponible pour le marché européen

OPTIONS

- Clayette rilsan GN 1/1
- Jeu de 2 glissières inox GN 1/1
- Kit de 4 ou 6 roulettes
- Serrure pour porte pleine
- Barrette de composition
- Changement de gaz (R-134a pour R-290a)
- Arrière inox 2 ou 3 portes
- 60 Hz

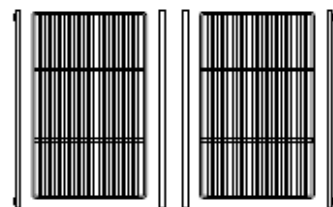
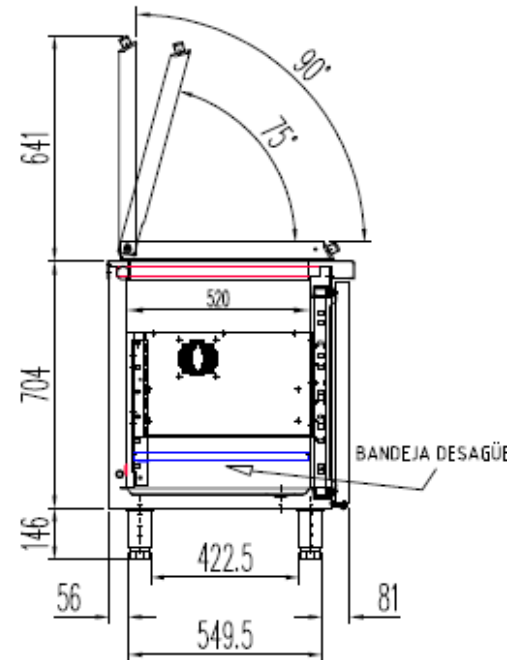
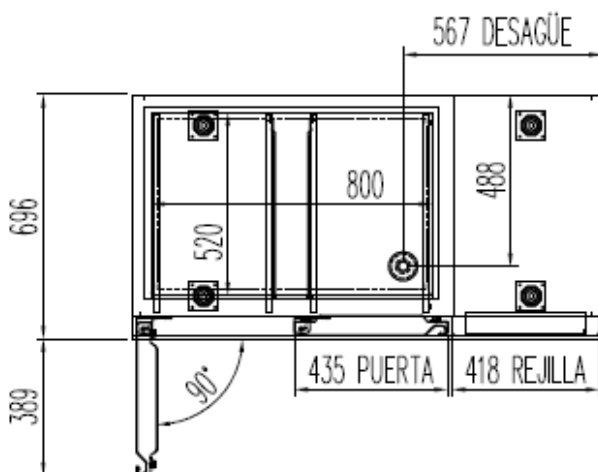
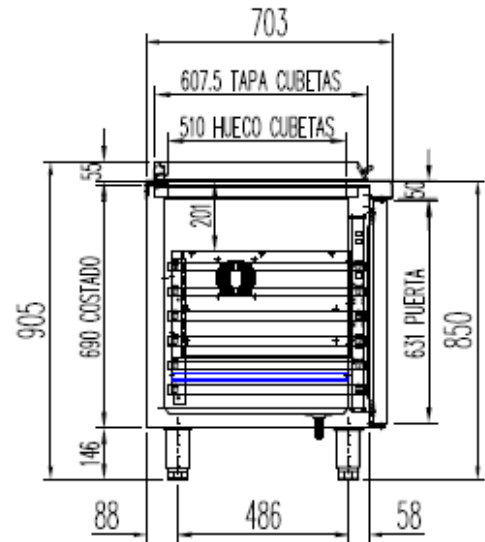
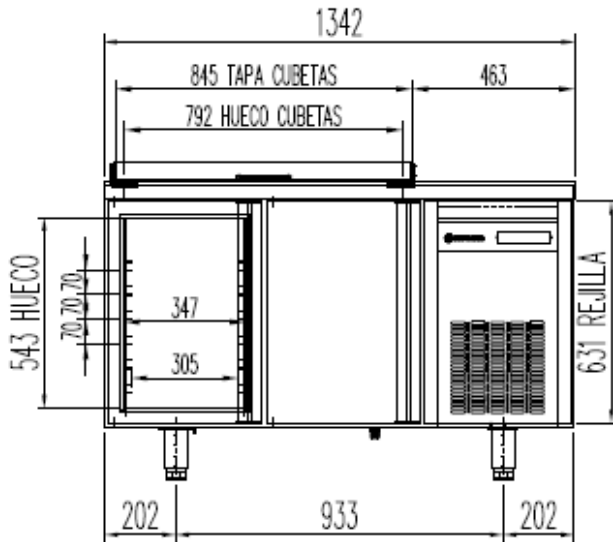


FABRICATION ESPAGNOLE

SCHEMAS TECHNIQUES

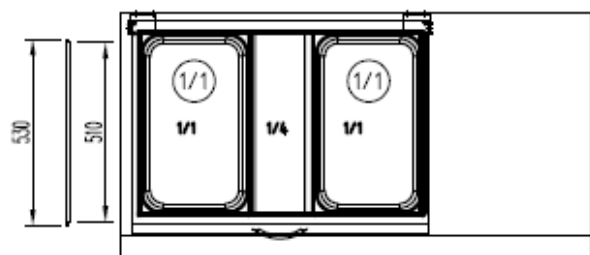
MFE-150

HASTA 6 NIVELES DE GUIAS
 CON SEPARACIÓN DE 70 mm.



6027010003-PARRILLA ESTANTE 530 x325 mm GN 1/1
 6033050027- JUEGO DE GUIAS EN "U" 562 mm

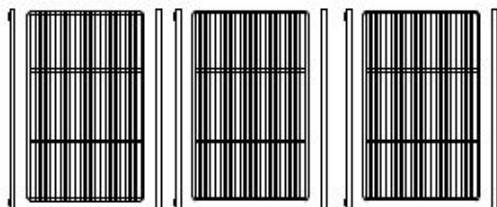
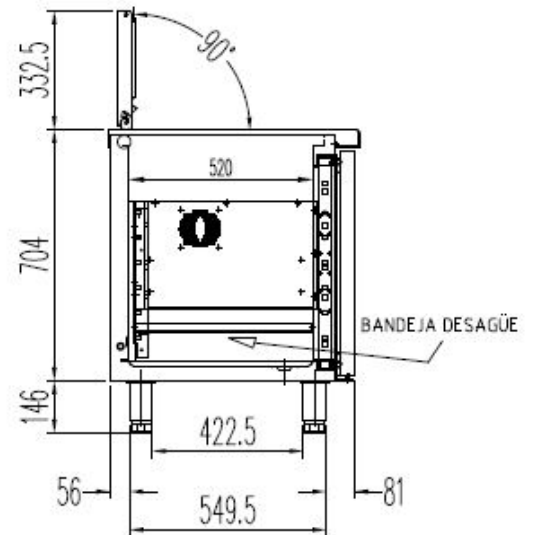
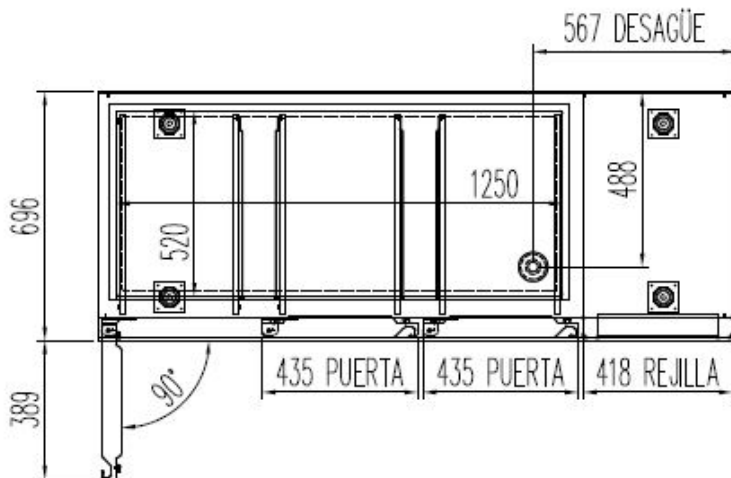
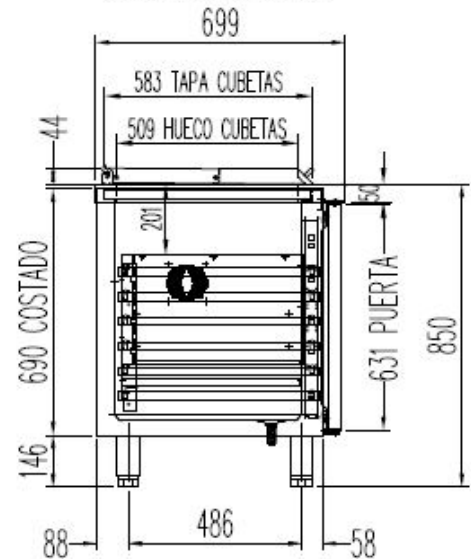
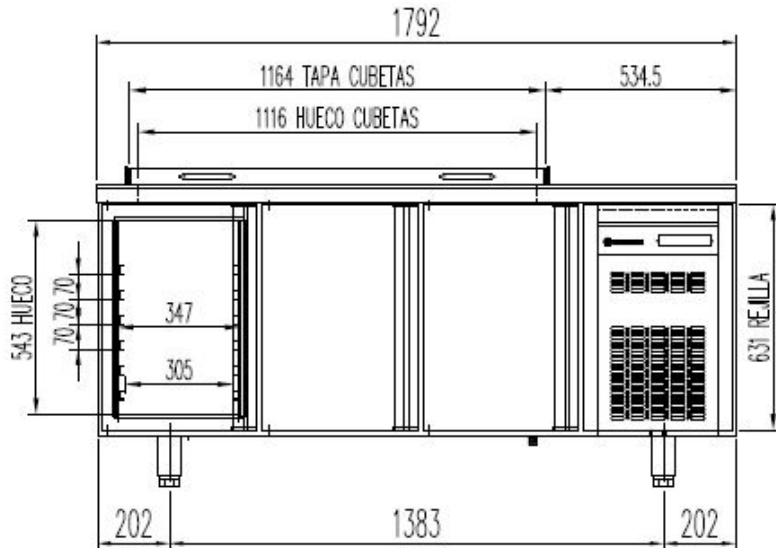
CAMBIO DE PATAS POR RUEDAS



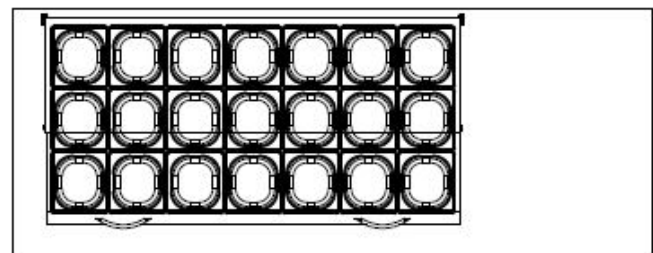
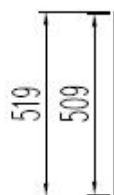
PERFILES DIVISORIOS GN 1/1
 M109010041

MFE-200

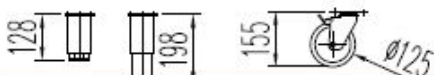
HASTA 6 NIVELES DE GUIAS
 CON SEPARACIÓN DE 70 mm.



6027010003-PARRILLA ESTANTE 530 x325 mm GN 1/1
 6033050027- JUEGO DE GUIAS EN "U" 562 mm



CAMBIO DE PATAS POR RUEDAS



PERFILES DIVISORIOS
 M109011005