

## MEUBLES DE PREPARATION

### Modèles MFEI60-MFEI70

Pour bacs 1/4



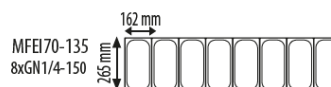
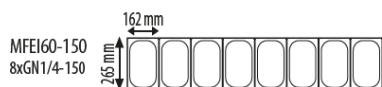
#### CARACTERISTIQUES TECHNIQUES

- Extérieur inox AISI-304 18/10 (sauf partie arrière)
- Intérieur inox AISI-304 18/10 avec angles arrondis et fond embouti
- 230/1/50 (60hz sur demande : PVP +5%)
- Dessus inox pouvant accueillir des bacs GN 1/4 profondeur 150 avec couvercle rabattable (bacs non inclus)
- Contre-porte emboutie
- Porte réversible avec rappel de porte, charnières inox et joint magnétique déclipable. Reste ouverte au-delà de 90°
- Pieds inox réglables en hauteur de 135 à 210 mm
- Compresseur hermétique ventilé sur glissières
- Evaporateur entre portes ventilé traité anti corrosion
- Thermostat électronique avec afficheur digital, spécial économie d'énergie
- Evaporation automatique des eaux de dégivrage
- Condenseur ventilé et extractible
- Isolation polyuréthane épaisseur 60 mm, densité 40kg/m<sup>3</sup> sans effet GWP ou ODP
- Alarme haute et basse température sur contrôleur digital
- Conditions de travail : 32°C : ambiant
- MFEI60 : Livré avec 1 clayette rilsan par porte réglable en hauteur sur support inox
- MFEI70 : Livré avec 1 clayette rilsan GN 1/1 et 1 jeu de glissières par porte réglables en hauteur
- Bacs non fournis

FABRICATION ESPAGNOLE

	Température	Nb portes	Dimensions (LxPxH mm)	Capacité (L)	Capacité bacs GN 1/4	Gaz	Conso. (W)	Puiss. frigo (W)
<b>MFEI60-150</b>	0°/+8°C	2	1495x600x850	245	8	R134a*	304	322
						R290	502	764
<b>MFEI60-200</b>		3	2020x600x850	380	12	R134a*	485	511
						R290	845	490
<b>MFEI70-135</b>		2	1345x700x850	255	8	R134a*	304	322
						R290	502	764
<b>MFEI70-180</b>		3	1795x700x850	399	10	R134a*	485	511
						R290	845	490
<b>MFEI70-225</b>	4	2245x700x850	543	13	R134a*	485	511	
					R290	845	490	
<b>MFEI70-270</b>	5	2695x700x850	686	16	R134a*	485	567	
					R290	845	490	

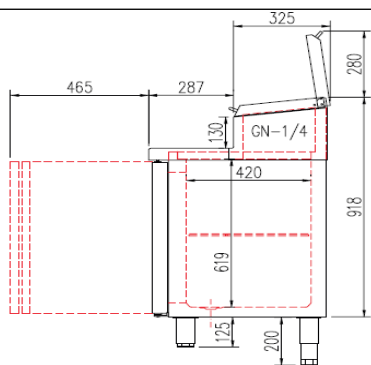
\* Non disponible pour le marché européen



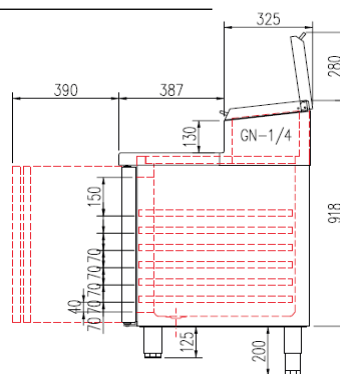
## OPTIONS

- Clayette rilsan
- Support en inox pour clayette
- Jeu de 2 glissières inox GN 1/1 (L=560mm)
- Kit 4 ou 6 roulettes (dont 2 sans frein)
- Serrure pour porte pleine
- Enregistreur d'alarmes HACCP
- Arrière inox meuble 2, 3, 4, 5 portes
- Changement de gaz sur modèles positifs (R290 → R134a)
- Remplacement dessus inox par-dessus granit
- Supplément pour avoir le groupe à gauche du meuble

## SCHEMAS TECHNIQUES

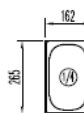
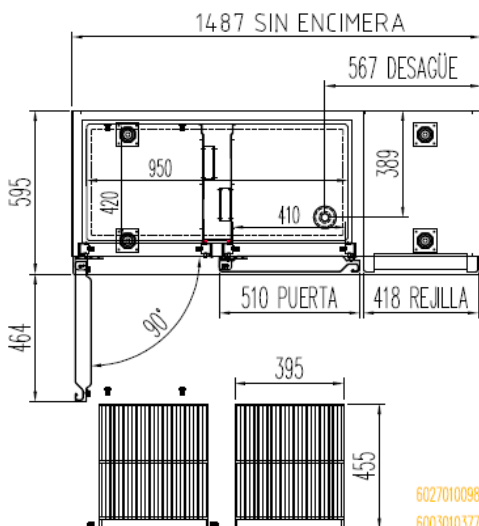
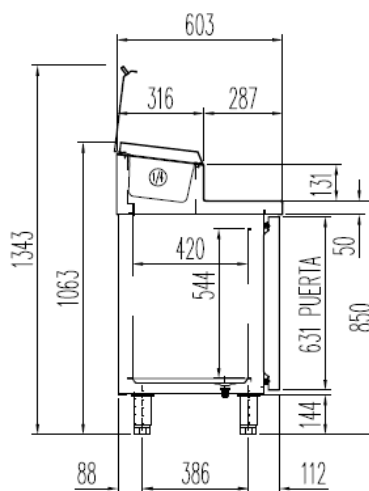
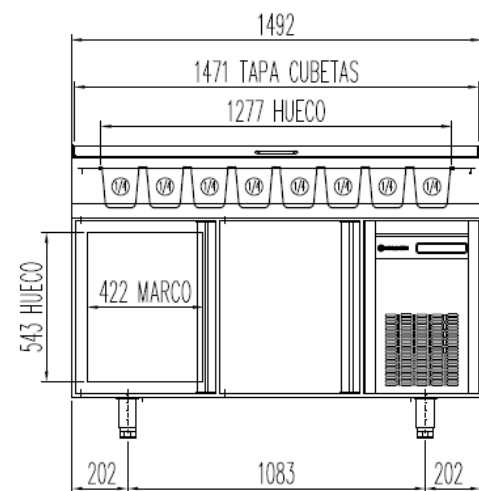


MFEI 60



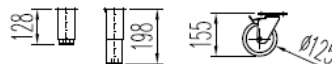
MFEI 70

**MFEI60-150**



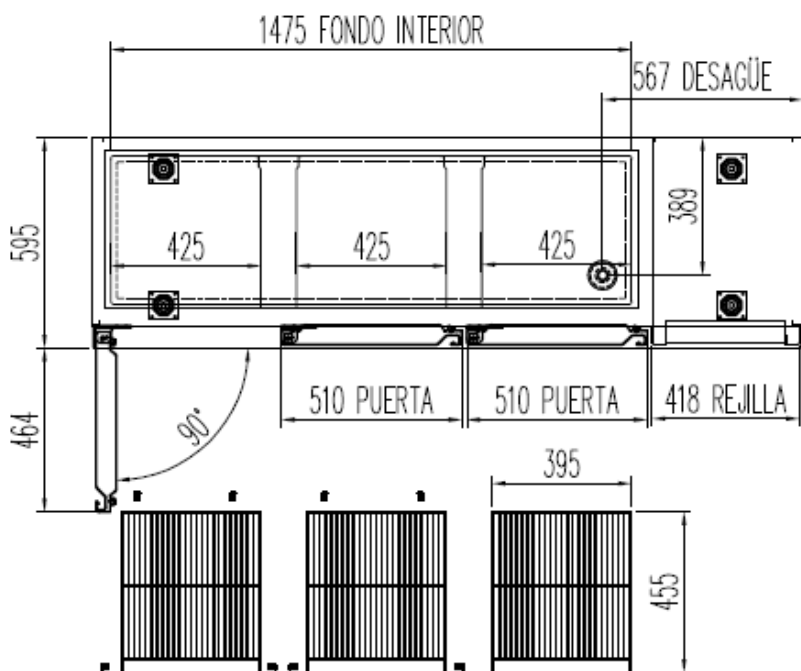
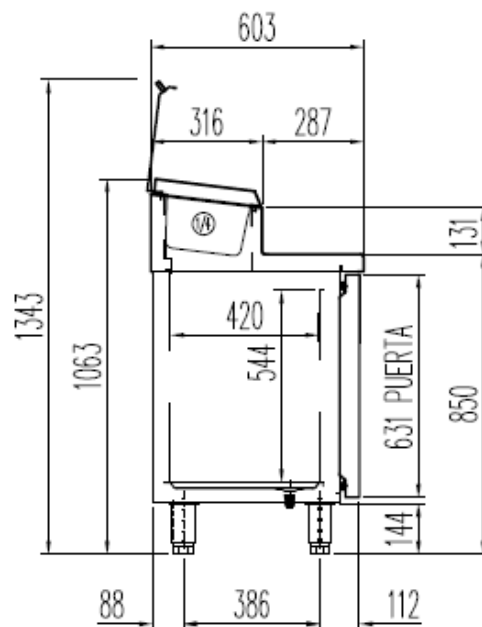
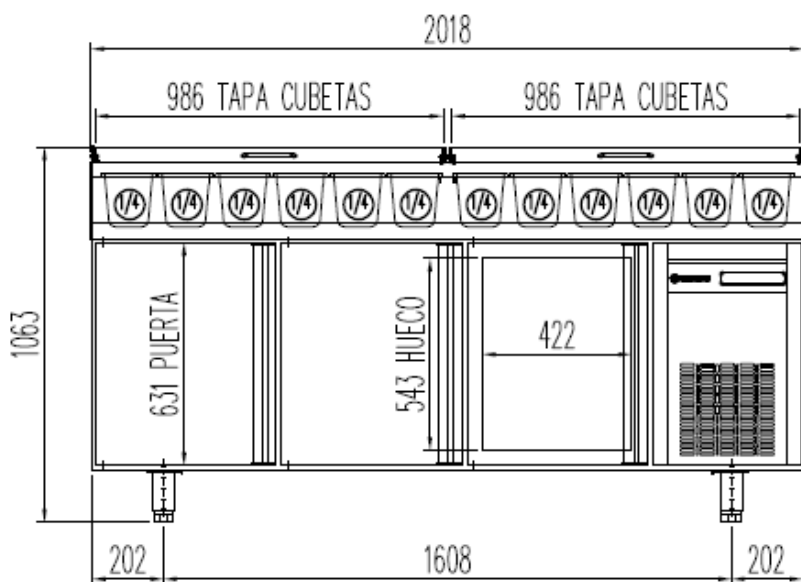
ENCIMERA CAPACIDAD HASTA  
8 CUBETAS PROFUNDIDAD 150 mm.

OPCIONAL  
CAMBIO DE PATAS POR RUEDAS



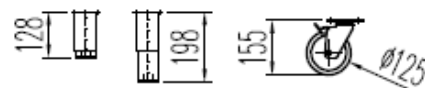
6027010098-ESTANTE PARRILLA  
6003010377-SOP. PARRILLA GRIS TRES NIVELES  
6003010020-SOP.PARRILLA GRIS UN NIVEL.

**MFEI60-200**



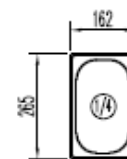
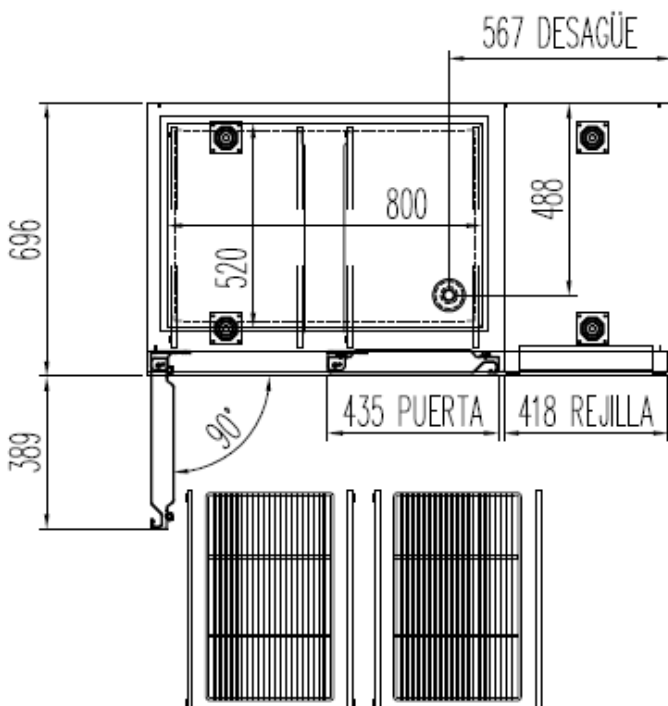
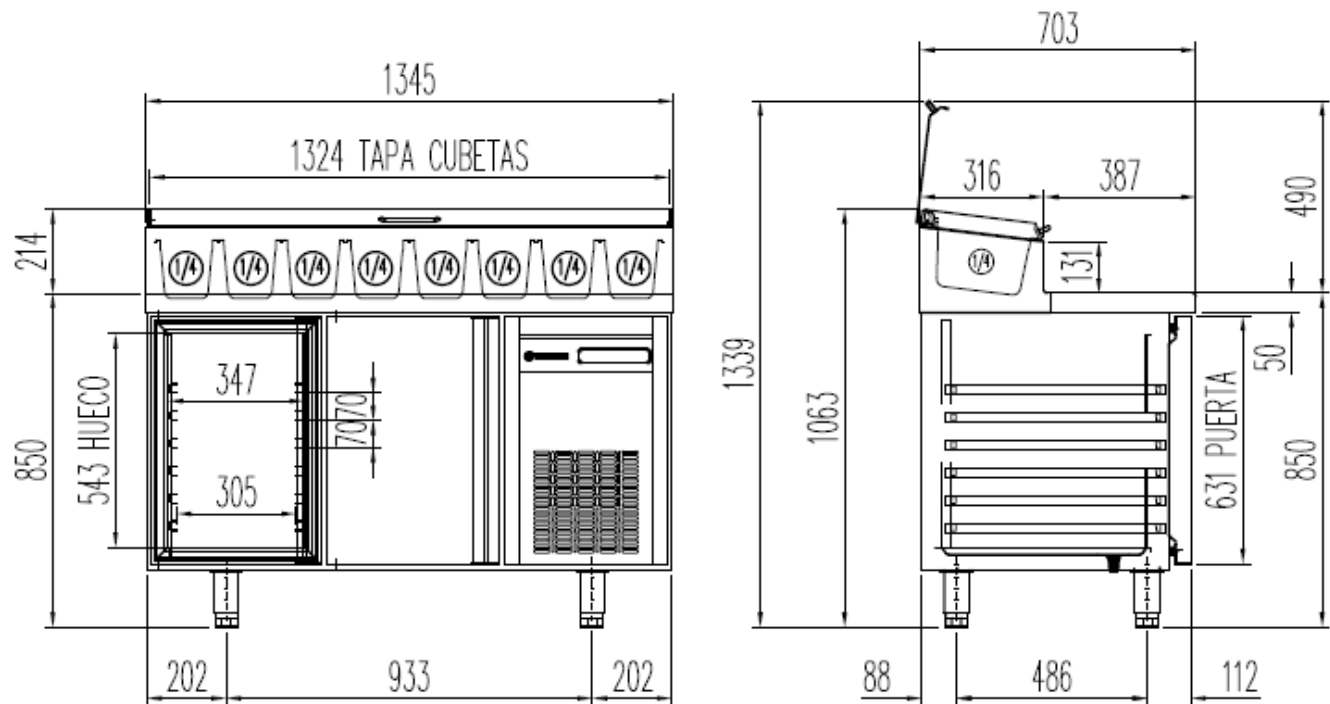
ENCIMERA CAPACIDAD HASTA  
 12 CUBETAS PROFUNDIDAD 150 mm.

OPCIONAL  
 CAMBIO DE PATAS POR RUEDAS



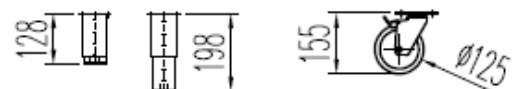
- 6027010098-ESTANTE PARRILLA
- 6003010377-SOP. PARRILLA GRIS TRES NIVELES
- 6003010020-SOP.PARRILLA GRIS UN NIVEL

**MFEI70-135**



ENCIMERA CAPACIDAD HASTA  
 8 CUBETAS PROFUNDIDAD 150 mm.

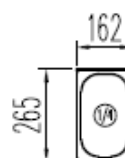
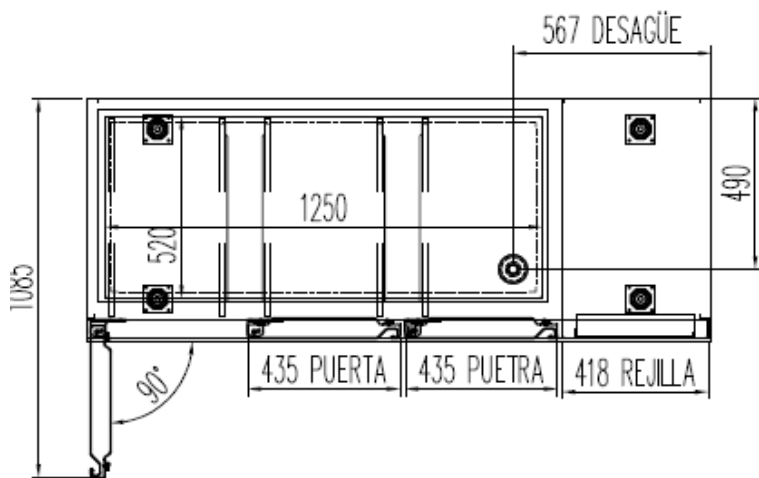
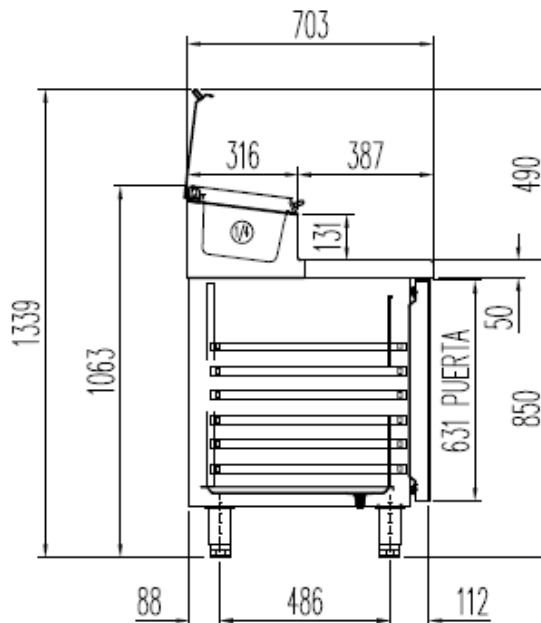
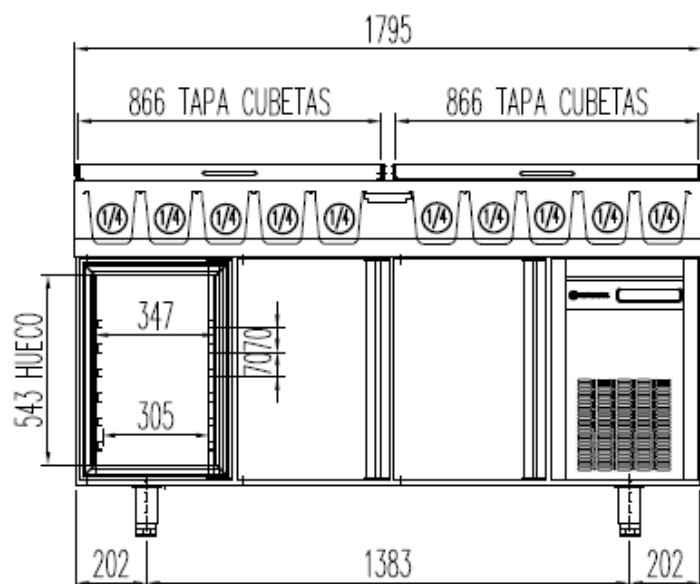
OPCIONAL  
 CAMBIO DE PATAS POR RUEDAS



6027010003-PARRILLA ESTANTE 530 x325 mm GN 1/1

6033050027- JUEGO DE GUIAS EN "U" 562 mm

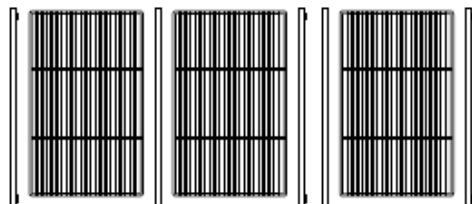
**MFEI70-180**



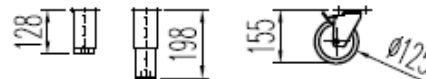
ENCIMERA CAPACIDAD HASTA  
 10 CUBETAS PROFUNDIDAD 150 mm.

OPCIONAL

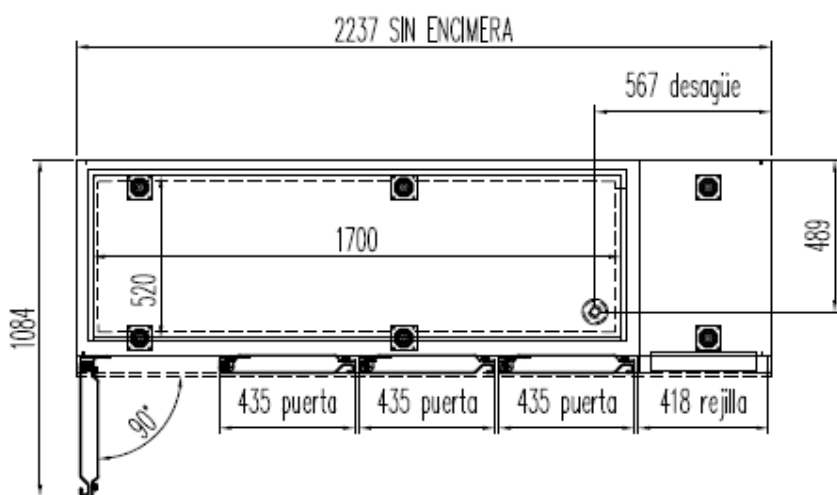
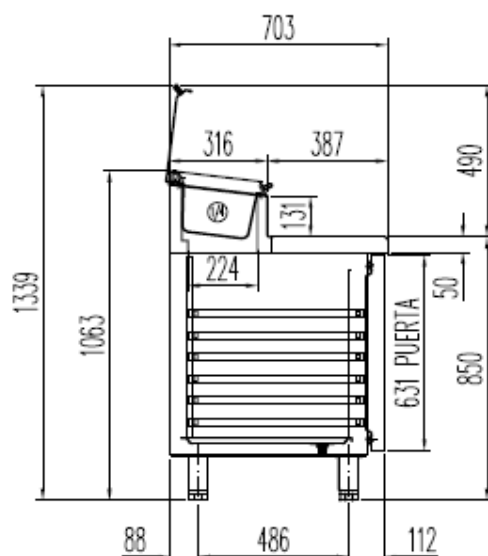
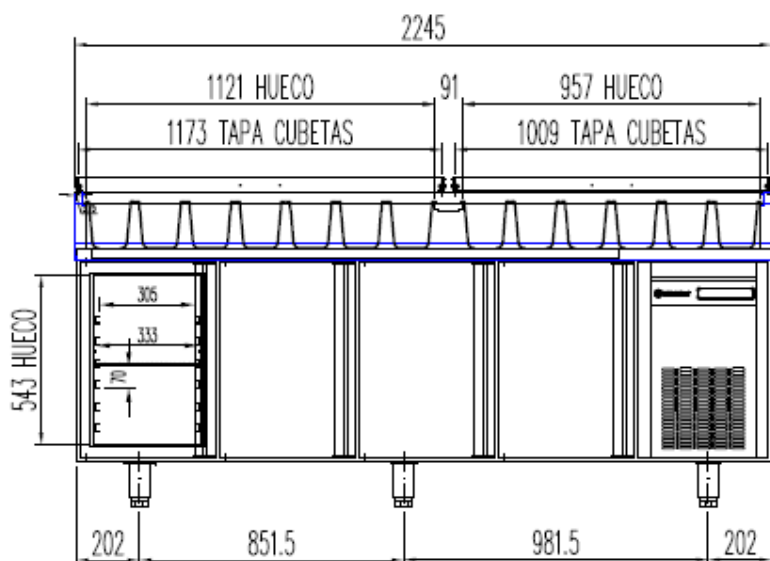
CAMBIO DE PATAS POR RUEDAS



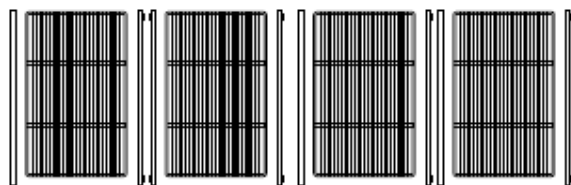
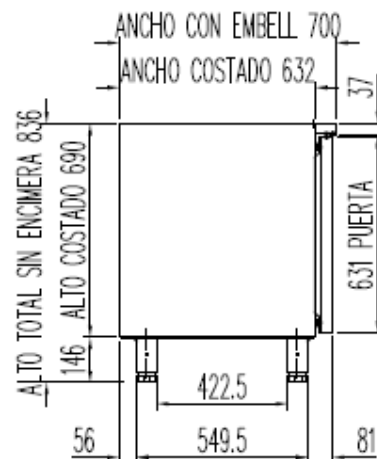
6027010003-PARRILLA ESTANTE 530 x325 mm GN 1/1  
 6033050027- JUEGO DE GUIAS EN "U" 562 mm



**MFEI70-225**



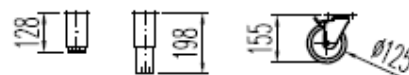
**PERFIL SIN ENCIMERA**



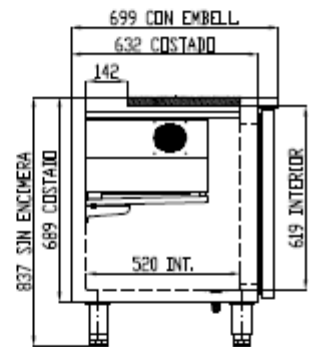
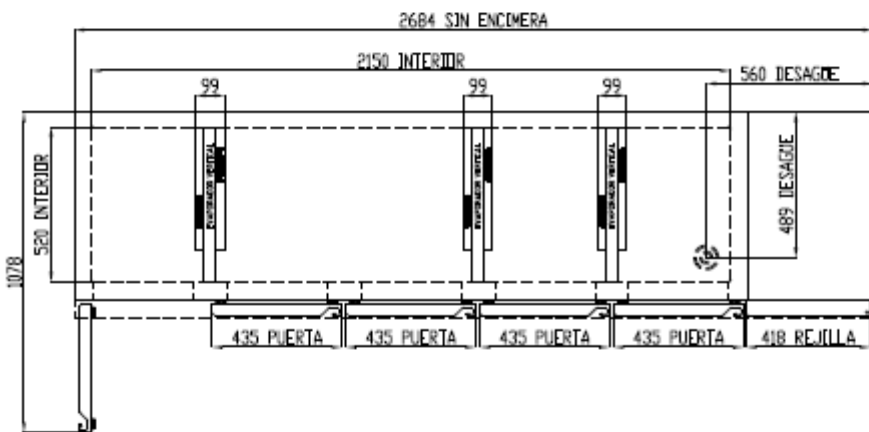
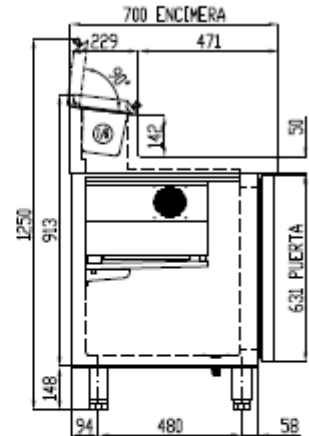
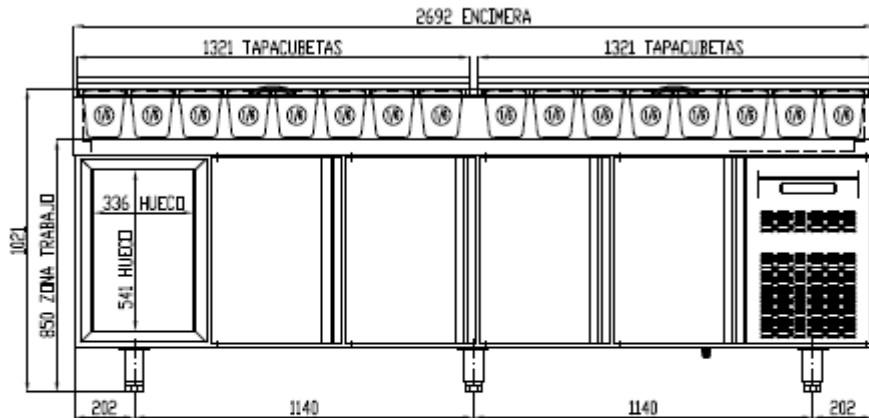
6027010003-PARRILLA ESTANTE 530 x325 mm GN 1/1  
 6033050027- JUEGO DE GUIAS EN "U" 562 mm



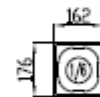
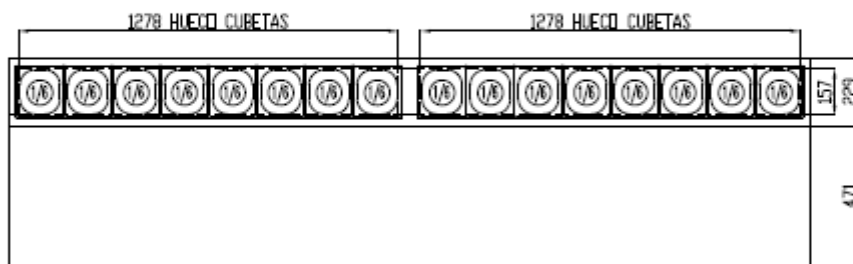
**OPCIONAL**  
 CAMBIO DE PATAS POR RUEDAS



**MFEI70-270**



SECCIÓN SIN ENCIMERA



16 x GN 1/6 Prof. 150mm

